

Diskové ovládací prvky

Popis zboží/obrázky produktu



Popis

Popis výrobku:

Extrémně malá výška komponentů umožňuje ovládání i ve velmi stísněných prostorách. Drážky po obvodu usnadňují ovladatelnost.

Materiál, provedení:

Základní korpus výrobku z tvrzeného termoplastu, barva černá.

Opláštění z měkkého termoplastu, barva černá.

Vnitřní závit mosazný.

Vnější závit ocelový, třída pevnosti 5.8, pozinkováno.

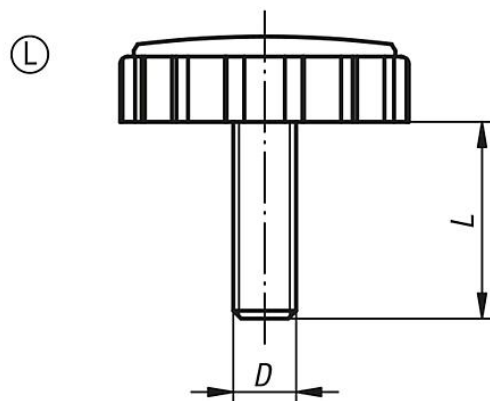
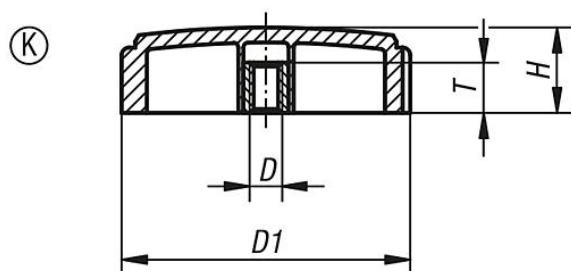
Upozornění:

Šrouby s rýhováním SYMPA TOUCH se dodávají v jedné velikosti s vnitřním a vnějším závitem.

Na vyžádání:

Jiná provedení vnějšího závitu, jiné délky šroubů i barevná provedení.

Výkresy



Přehled zboží

Diskové ovládací prvky s vnitřním závitem

Objednací číslo	Provedení		D	D1	H	T	L
K0281.5705	K	vnitřní závit	M5	57,4	17	12,5	-
K0281.5706	K	vnitřní závit	M6	57,4	17	12,5	-
K0281.5708	K	vnitřní závit	M8	57,4	17	12,5	-
K0281.5710	K	vnitřní závit	M10	57,4	17	12,5	-
K0281.5706X15	L	vnější závit	M6	57,4	17	-	15
K0281.5706X20	L	vnější závit	M6	57,4	17	-	20
K0281.5706X25	L	vnější závit	M6	57,4	17	-	25
K0281.5706X35	L	vnější závit	M6	57,4	17	-	35
K0281.5708X16	L	vnější závit	M8	57,4	17	-	16
K0281.5708X25	L	vnější závit	M8	57,4	17	-	25
K0281.5708X30	L	vnější závit	M8	57,4	17	-	30
K0281.5708X35	L	vnější závit	M8	57,4	17	-	35
K0281.5710X30	L	vnější závit	M10	57,4	17	-	30
K0281.5710X40	L	vnější závit	M10	57,4	17	-	40
K0281.5710X50	L	vnější závit	M10	57,4	17	-	50