

Upínací prvky, ergonomické

Popis zboží/obrázky produktu



Popis

Materiál:

Tvrdá část z plastu vyztuženého skelnými vlákny.

Měkká část z termoplastického elastomeru.

Pouzdro popř. závitový kolík z oceli třídy pevnosti 5.8 nebo nerezové oceli 1.4305.

Provedení:

Ocel, modře pasivovaná.

Nerezová ocel, bez povrchové úpravy.

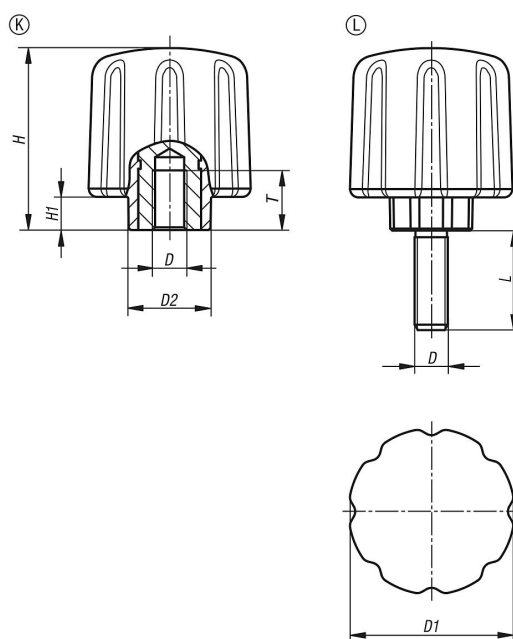
Upozornění:

Sériově se dodává barevná kombinace tmavě šedá RAL 7021 (tvrdá část) a tmavě šedá RAL 7021 (měkká část).

Na vyžádání:

Další provedení.

Výkresy



Přehled zboží

Upínací rukojeť ergonomická s vnitřním závitem

Objednací číslo	Provedení	Materiál komponentu	D	D1	D2	H	H1	T	L
K0779.5006	K	ocel	M6	50	26	55	10	17	-
K0779.5008	K	ocel	M8	50	26	55	10	17	-
K0779.5010	K	ocel	M10	50	26	55	10	17	-
K0779.05006	K	nerezová ocel	M6	50	26	55	10	17	-
K0779.05008	K	nerezová ocel	M8	50	26	55	10	17	-
K0779.05010	K	nerezová ocel	M10	50	26	55	10	17	-
K0779.5006X15	L	ocel	M6	50	26	55	10	-	15
K0779.5006X20	L	ocel	M6	50	26	55	10	-	20

Upínací prvky, ergonomické

Přehled zboží

Objednací číslo	Provedení	Materiál komponentu	D	D1	D2	H	H1	T	L
K0779.5006X25	L	ocel	M6	50	26	55	10	-	25
K0779.5006X30	L	ocel	M6	50	26	55	10	-	30
K0779.5008X20	L	ocel	M8	50	26	55	10	-	20
K0779.5008X25	L	ocel	M8	50	26	55	10	-	25
K0779.5008X30	L	ocel	M8	50	26	55	10	-	30
K0779.5008X40	L	ocel	M8	50	26	55	10	-	40
K0779.5010X30	L	ocel	M10	50	26	55	10	-	30
K0779.5010X40	L	ocel	M10	50	26	55	10	-	40
K0779.5010X50	L	ocel	M10	50	26	-	10	-	50
K0779.05006X15	L	nerezová ocel	M6	50	26	55	10	-	15
K0779.05006X20	L	nerezová ocel	M6	50	26	55	10	-	20
K0779.05006X25	L	nerezová ocel	M6	50	26	55	10	-	25
K0779.05006X30	L	nerezová ocel	M6	50	26	55	10	-	30
K0779.05008X20	L	nerezová ocel	M8	50	26	55	10	-	20
K0779.05008X25	L	nerezová ocel	M8	50	26	55	10	-	25
K0779.05008X30	L	nerezová ocel	M8	50	26	55	10	-	30
K0779.05008X40	L	nerezová ocel	M8	50	26	55	10	-	40
K0779.05010X30	L	nerezová ocel	M10	50	26	55	10	-	30
K0779.05010X40	L	nerezová ocel	M10	50	26	55	10	-	40
K0779.05010X50	L	nerezová ocel	M10	50	26	55	10	-	50