

Upínací ovládací prvky vysoké

Popis zboží/obrázky produktu



Popis

Popis výrobku:

Tyto upínací prvky se vyznačují neobvyklým tvarem, díky němuž je možné docílit vyšší upínací síly.

Materiál, provedení:

Základní korpus výrobku z tvrzeného termoplastu, barva černá.

Opláštění z měkkého termoplastu, barva černá.

Vnitřní závit mosazný.

Vnější závit ocelový, třída pevnosti 5.8, pozinkováno.

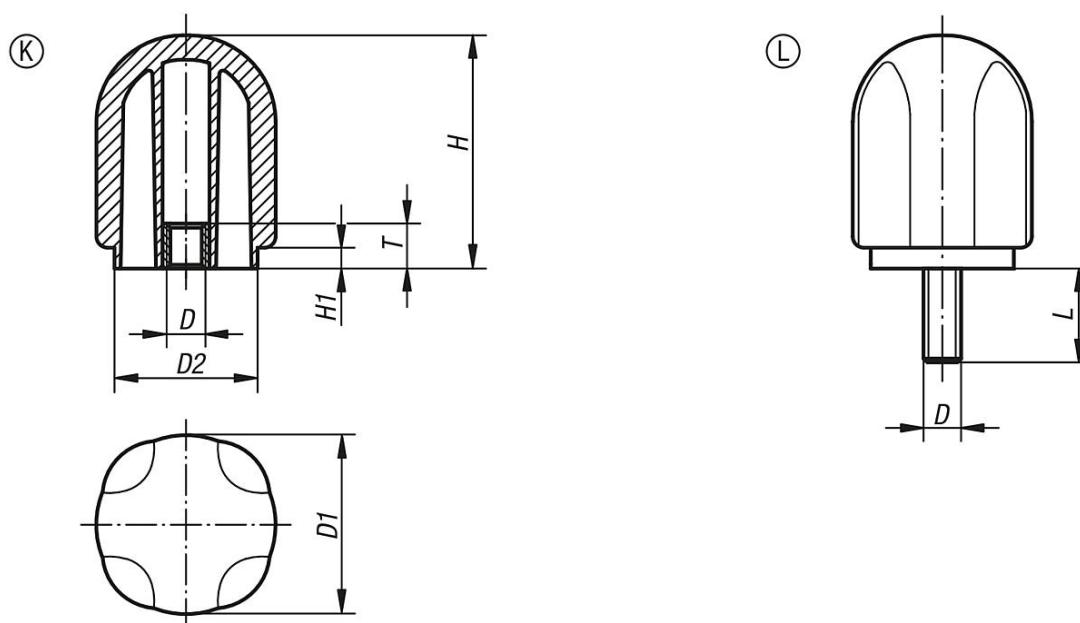
Upozornění:

Upínací ovládací prvky vysoké SYMPA TOUCH se dodávají ve 2 velikostech s vnitřním i vnějším závitem.

Na vyžádání:

Jiná provedení vnějšího závitu, jiné délky šroubů i barevná provedení.

Výkresy



Přehled zboží

Upínací ovládací prvky vysoké s vnitřním závitem

Objednací číslo	Provedení	D	D1	D2	H	H1	T	L
K0280.4206	K	M6	42,7	34	55,6	4,8	12,5	-
K0280.4208	K	M8	42,7	34	55,6	4,8	12,5	-
K0280.4210	K	M10	42,7	34	55,6	4,8	12,5	-
K0280.4212	K	M12	42,7	34	55,6	4,8	12,5	-
K0280.4706	K	M6	47,8	38,1	62,2	5,6	12,5	-
K0280.4708	K	M8	47,8	38,1	62,2	5,6	12,5	-
K0280.4710	K	M10	47,8	38,1	62,2	5,6	12,5	-
K0280.4712	K	M12	47,8	38,1	62,2	5,6	12,5	-
K0280.4206X15	L	M6	42,7	34	55,6	4,8	-	15

Upínací ovládací prvky vysoké

Přehled zboží

Objednáací číslo	Provedení	D	D1	D2	H	H1	T	L
K0280.4206X20	L	M6	42,7	34	55,6	4,8	-	20
K0280.4206X25	L	M6	42,7	34	55,6	4,8	-	25
K0280.4206X35	L	M6	42,7	34	55,6	4,8	-	35
K0280.4208X16	L	M8	42,7	34	55,6	4,8	-	16
K0280.4208X25	L	M8	42,7	34	55,6	4,8	-	25
K0280.4208X35	L	M8	42,7	34	55,6	4,8	-	35
K0280.4210X20	L	M10	42,7	34	55,6	4,8	-	20
K0280.4210X30	L	M10	42,7	34	55,6	4,8	-	30
K0280.4210X40	L	M10	42,7	34	55,6	4,8	-	40
K0280.4210X50	L	M10	42,7	34	55,6	4,8	-	50
K0280.4706X20	L	M6	47,8	38,1	62,2	5,6	-	20
K0280.4706X35	L	M6	47,8	38,1	62,2	5,6	-	35
K0280.4708X35	L	M8	47,8	38,1	62,2	5,6	-	35
K0280.4710X40	L	M10	47,8	38,1	62,2	5,6	-	40
K0280.4710X50	L	M10	47,8	38,1	62,2	5,6	-	50

Upínací ovládací prvky vysoké s vnějším závitem

Objednáací číslo	Provedení	D	D1	D2	H	H1	L
K0280.4206X	L	M6	42,7	34	55,6	4,8	15/20/25/35
K0280.4208X	L	M8	42,7	34	55,6	4,8	16/25/35
K0280.4210X	L	M10	42,7	34	55,6	4,8	20/30/40/50
K0280.4706X	L	M6	47,8	38,1	62,2	5,6	20/35
K0280.4708X	L	M8	47,8	38,1	62,2	5,6	35
K0280.4710X	L	M10	47,8	38,1	62,2	5,6	40/50