

Pěticípé ovládací prvky

Popis zboží/obrázky produktu



Popis

Popis výrobku:

Tyto ovládací prvky se vyznačují kvalitním materiálem i tvarem a tím i vysokou bezpečností.

Materiál, provedení:

Základní korpus výrobku z tvrzeného termoplastu, barva černá.

Opláštění z měkkého termoplastu, barva černá.

Vnitřní závit mosazný.

Vnější závit ocelový, třída pevnosti 5.8, pozinkováno.

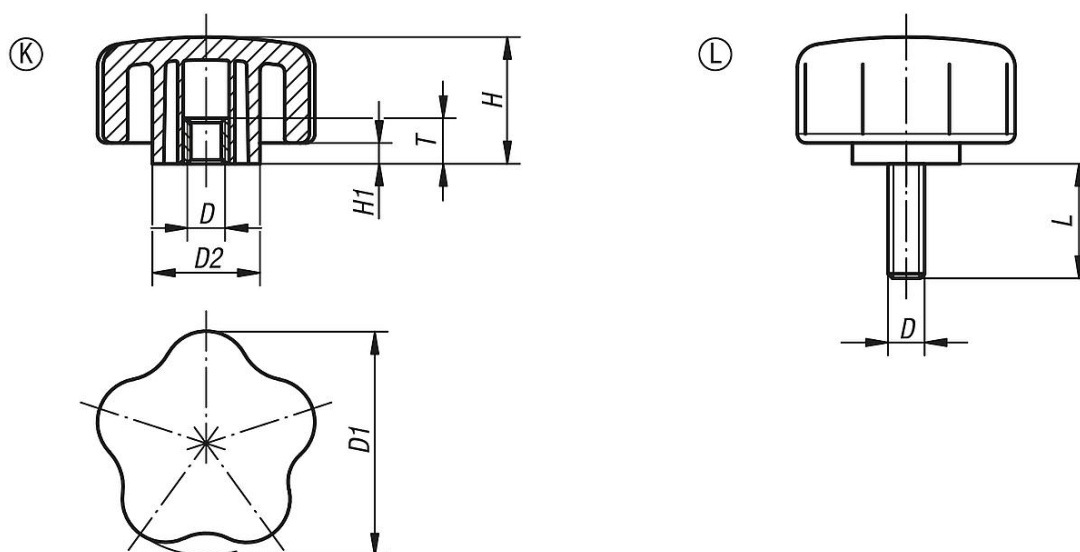
Upozornění:

Pěticípé ovládací prvky SYMPA TOUCH dodáváme ve 3 velikostech s vnitřním i vnějším závitem.

Na vyžádání:

Jiná provedení vnějšího závitu, jiné délky šroubů i barevná provedení.

Výkresy



Přehled zboží

Pěticípé ovládací prvky s vnitřním závitem

Objednací číslo	Provedení	D	D1	D2	H	H1	T	L
K0279.4005	K	M5	40	19	27,7	4,6	12,5	-
K0279.4006	K	M6	40	19	27,7	4,6	12,5	-
K0279.4008	K	M8	40	19	27,7	4,6	12,5	-
K0279.4010	K	M10	40	19	27,7	4,6	12,5	-
K0279.5006	K	M6	50	23,5	27,7	4,6	12,5	-
K0279.5008	K	M8	50	23,5	27,7	4,6	12,5	-
K0279.5010	K	M10	50	23,5	27,7	4,6	12,5	-
K0279.6006	K	M6	60	31,8	27,7	4,6	12,5	-
K0279.6008	K	M8	60	31,8	27,7	4,6	12,5	-
K0279.6010	K	M10	60	31,8	27,7	4,6	12,5	-
K0279.4006X15	L	M6	40	19	27,7	4,6	-	15
K0279.4006X20	L	M6	40	19	27,7	4,6	-	20

Pěticípé ovládací prvky

Přehled zboží

Objednací číslo	Provedení	D	D1	D2	H	H1	T	L
K0279.4006X25	L	M6	40	19	27,7	4,6	-	25
K0279.4006X35	L	M6	40	19	27,7	4,6	-	35
K0279.4008X16	L	M8	40	19	27,7	4,6	-	16
K0279.4008X25	L	M8	40	19	27,7	4,6	-	25
K0279.4008X35	L	M8	40	19	27,7	4,6	-	35
K0279.4010X20	L	M10	40	19	27,7	4,6	-	20
K0279.4010X30	L	M10	40	19	27,7	4,6	-	30
K0279.4010X40	L	M10	40	19	27,7	4,6	-	40
K0279.4010X50	L	M10	40	19	27,7	4,6	-	50
K0279.5006X15	L	M6	50	23,5	27,7	4,6	-	15
K0279.5006X20	L	M6	50	23,5	27,7	4,6	-	20
K0279.5006X25	L	M6	50	23,5	27,7	4,6	-	25
K0279.5006X35	L	M6	50	23,5	27,7	4,6	-	35
K0279.5008X16	L	M8	50	23,5	27,7	4,6	-	16
K0279.5008X25	L	M8	50	23,5	27,7	4,6	-	25
K0279.5008X35	L	M8	50	23,5	27,7	4,6	-	35
K0279.5010X30	L	M10	50	23,5	27,7	4,6	-	30
K0279.5010X40	L	M10	50	23,5	27,7	4,6	-	40
K0279.5010X50	L	M10	50	23,5	27,7	4,6	-	50
K0279.6006X15	L	M6	60	31,8	27,7	4,6	-	15
K0279.6006X20	L	M6	60	31,8	27,7	4,6	-	20
K0279.6006X25	L	M6	30	31,8	27,7	4,6	-	25
K0279.6006X35	L	M6	60	31,8	27,7	4,6	-	35
K0279.6008X16	L	M8	60	31,8	27,7	4,6	-	16
K0279.6008X25	L	M8	60	31,8	27,7	4,6	-	25
K0279.6008X35	L	M8	60	31,8	27,7	4,6	-	35
K0279.6010X20	L	M10	60	31,8	27,7	4,6	-	20
K0279.6010X30	L	M10	60	31,8	27,7	4,6	-	30
K0279.6010X40	L	M10	60	31,8	27,7	4,6	-	40
K0279.6010X50	L	M10	60	31,8	27,7	4,6	-	50