

## Čtyřcípé hvězdicové úchytky

### Popis zboží/obrázky produktu



### Popis

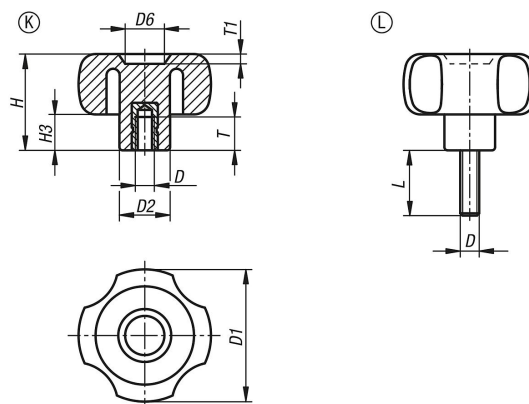
#### Materiál:

Termoplast vyztužený skelnými vlákny.  
Závitové pouzdro z mosazi.  
Závitový čep: ocel.

#### Provedení:

Rukojeť černá.  
Závitový čep pozinkovaný.

### Výkresy



### Přehled zboží