

Čtyřcípé ovládací prvky ploché

Popis zboží/obrázky produktu



Popis

Popis výrobku:

Bezpečnost a vyhovující design jsou znaky doprovázející funkčnost těchto výrobků. Ploché provedení je vhodné pro využití ve stísněných prostorách.

Materiál, provedení:

Základní těleso termoplast tvrdý, černý.

Oplášťování termoplast měkký, černý.

Vnitřní závit z mosazi, pozinkované.

Vnější závit ocel třída pevnosti 5.8, pozinkováno..

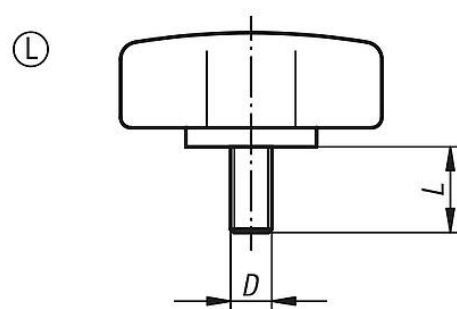
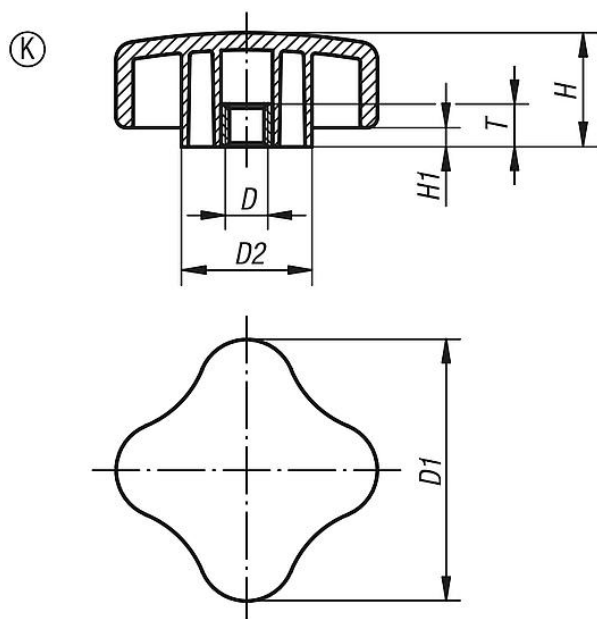
Upozornění:

Čtyřcípé ovládací prvky ploché SYMPA TOUCH dodáváme s vnitřním i vnějším závitem v 5 velikostech.

Na vyžádání:

Jiná provedení vnějšího závitu, jiné délky šroubů i barevná provedení.

Výkresy



Přehled zboží

Čtyřcípé ovládací prvky ploché s vnitřním závitem

Objednací číslo	Provedení	D	D1	D2	H	H1	T	L
K0278.3505	K	M5	35,5	14,2	15,5	2,8	12,5	-
K0278.3506	K	M6	35,5	14,2	15,5	2,8	12,5	-
K0278.4405	K	M5	44,5	17,5	19,3	3,3	12,5	-
K0278.4406	K	M6	44,5	17,5	19,3	3,3	12,5	-
K0278.4408	K	M8	44,5	17,5	19,3	3,3	12,5	-
K0278.4410	K	M10	44,5	17,5	19,3	3,3	12,5	-
K0278.5005	K	M5	50,8	23,6	22,1	3,8	12,5	-
K0278.5006	K	M6	50,8	23,6	22,1	3,8	12,5	-
K0278.5008	K	M8	50,8	23,6	22,1	3,8	12,5	-
K0278.5010	K	M10	50,8	23,6	22,1	3,8	12,5	-

Čtyřcípé ovládací prvky ploché

Přehled zboží

Objednáací číslo	Provedení	D	D1	D2	H	H1	T	L
K0278.6306	K	M6	63,5	31,7	27,7	4,6	12,5	-
K0278.6308	K	M8	63,5	31,7	27,7	4,6	12,5	-
K0278.6310	K	M10	63,5	31,7	27,7	4,6	12,5	-
K0278.6312	K	M12	63,5	31,7	27,7	4,6	12,5	-
K0278.7608	K	M8	76,2	38,1	33,3	5,6	12,5	-
K0278.7610	K	M10	76,2	38,1	33,3	5,6	12,5	-
K0278.7612	K	M12	76,2	38,1	33,3	5,6	12,5	-
K0278.3506X15	L	M6	35,5	14,2	15,5	2,8	-	15
K0278.3506X20	L	M6	35,5	14,2	15,5	2,8	-	20
K0278.3506X25	L	M6	35,5	14,2	15,5	2,8	-	25
K0278.3506X35	L	M6	35,5	14,2	15,5	2,8	-	35
K0278.4406X15	L	M6	44,5	17,5	19,3	3,3	-	15
K0278.4406X20	L	M6	44,5	17,5	19,3	3,3	-	20
K0278.4406X25	L	M6	44,5	17,5	19,3	3,3	-	25
K0278.4406X35	L	M6	44,5	17,5	19,3	3,3	-	35
K0278.4408X16	L	M8	44,5	17,5	19,3	3,3	-	16
K0278.4408X25	L	M8	44,5	17,5	19,3	3,3	-	25
K0278.4408X35	L	M8	44,5	17,5	19,3	3,3	-	35
K0278.4410X20	L	M10	44,5	17,5	19,3	3,3	-	20
K0278.4410X30	L	M10	44,5	17,5	19,3	3,3	-	30
K0278.4410X40	L	M10	44,5	17,5	19,3	3,3	-	40
K0278.4410X50	L	M10	44,5	17,5	19,3	3,3	-	50
K0278.5006X15	L	M6	50,8	23,6	22,1	3,8	-	15
K0278.5006X20	L	M6	50,8	23,6	22,1	3,8	-	20
K0278.5006X25	L	M6	50,8	23,6	22,1	3,8	-	25
K0278.5006X35	L	M6	50,8	23,6	22,1	3,8	-	35
K0278.5008X16	L	M8	50,8	23,6	22,1	3,8	-	16
K0278.5008X25	L	M8	50,8	23,6	22,1	3,8	-	25
K0278.5008X35	L	M8	50,8	23,6	22,1	3,8	-	35
K0278.5010X30	L	M10	50,8	23,6	22,1	3,8	-	30
K0278.5010X40	L	M10	50,8	23,6	22,1	3,8	-	40
K0278.5010X50	L	M10	50,8	23,6	22,1	3,8	-	50
K0278.6306X15	L	M6	63,5	31,7	27,7	4,6	-	15
K0278.6306X20	L	M6	63,5	31,7	27,7	4,6	-	20
K0278.6306X25	L	M6	63,5	31,7	27,7	4,6	-	25
K0278.6306X35	L	M6	63,5	31,7	27,7	4,6	-	35
K0278.6308X16	L	M8	63,5	31,7	27,7	4,6	-	16
K0278.6308X25	L	M8	63,5	31,7	27,7	4,6	-	25
K0278.6308X35	L	M8	63,5	31,7	27,7	4,6	-	35
K0278.6310X30	L	M10	63,5	31,7	27,7	4,6	-	30
K0278.6310X40	L	M10	63,5	31,7	27,7	4,6	-	40
K0278.6310X50	L	M10	63,5	31,7	27,7	4,6	-	50
K0278.7608X16	L	M8	76,2	38,1	33,3	5,6	-	16
K0278.7608X25	L	M8	76,2	38,1	33,3	5,6	-	25
K0278.7608X35	L	M8	76,2	38,1	33,3	5,6	-	35
K0278.7610X30	L	M10	76,2	38,1	33,3	5,6	-	30
K0278.7610X40	L	M10	76,2	38,1	33,3	5,6	-	40
K0278.7610X50	L	M10	76,2	38,1	33,3	5,6	-	50

Čtyřcípé ovládací prvky ploché s vnějším závitem

Objednáací číslo	Provedení	D	D1	D2	H	H1	L
K0278.3506X	L	M6	35,5	14,2	15,5	2,8	15/20/25/35
K0278.4406X	L	M6	44,5	17,5	19,3	3,3	15/20/25/35
K0278.4408X	L	M8	44,5	17,5	19,3	3,3	16/25/35
K0278.4410X	L	M10	44,5	17,5	19,3	3,3	20/30/40/50
K0278.5006X	L	M6	50,8	23,6	22,1	3,8	15/20/25/35
K0278.5008X	L	M8	50,8	23,6	22,1	3,8	16/25/35
K0278.5010X	L	M10	50,8	23,6	22,1	3,8	30/40/50
K0278.6306X	L	M6	63,5	31,7	27,7	4,6	15/20/25/35
K0278.6308X	L	M8	63,5	31,7	27,7	4,6	16/25/35
K0278.6310X	L	M10	63,5	31,7	27,7	4,6	30/40/50

Čtyřcípé ovládací prvky ploché

Přehled zboží

Objednáací číslo	Provedení	D	D1	D2	H	H1	L
K0278.7608X	L	M8	76,2	38,1	33,3	5,6	16/25/35
K0278.7610X	L	M10	76,2	38,1	33,3	5,6	30/40/50