

Hvězdicové úchytky trojcípé s nastavením krouticího momentu

Popis zboží/obrázky produktu



Popis

Materiál:

Rukojeť z termoplastu zesíleného skleněnými kuličkami.

Kryt z termoplastu.

Ocelové části kalená nerezová ocel.

Provedení:

Rukojeť a kryt černošedá (RAL 7021).

Části z nerez oceli elektrolyticky leštěné.

Upozornění:

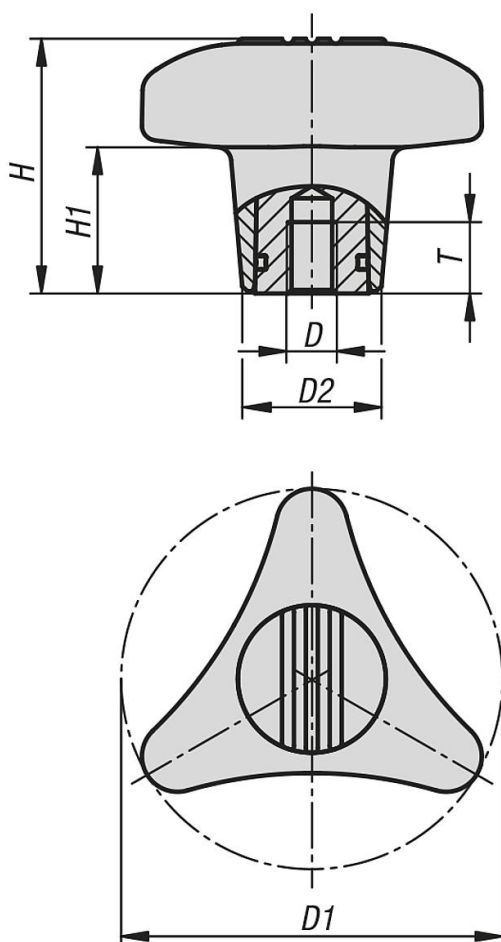
Dosažení maximálního utahovacího momentu je signalizováno slyšitelným kliknutím.

Rukojeť může být utažena jen maximálním utahovacím momentem, který je uveden v tabulce.

Na vyžádání:

Další vnitřní závity, maximální krouticí momenty a barvy.

Výkresy



Hvězdicové úchytky trojcípé s nastavením krouticího momentu

Přehled zboží

Objednací číslo	D	D1	D2	H	H1	T	Krouticí moment Nm
K1019.180085	M8	80	29,2	53,5	31	13	5
K1019.180105	M10	80	29,2	53,5	31	13	5
K1019.180125	M12	80	29,2	53,5	31	13	5