

Trojčipá ovládací rukojeť 2K ergonomická

Popis zboží/obrázky produktu



Popis

Materiál:

Tvrdá část z plastu vyztuženého skelnými vlákny.

Měkká část z termoplastického elastomeru.

Pouzdro popř. závitový kolík z oceli třídy pevnosti 5.8 nebo nerezové oceli 1.4305.

Provedení:

Ocel, modře pasivovaná.

Nerezová ocel, bez povrchové úpravy.

Upozornění:

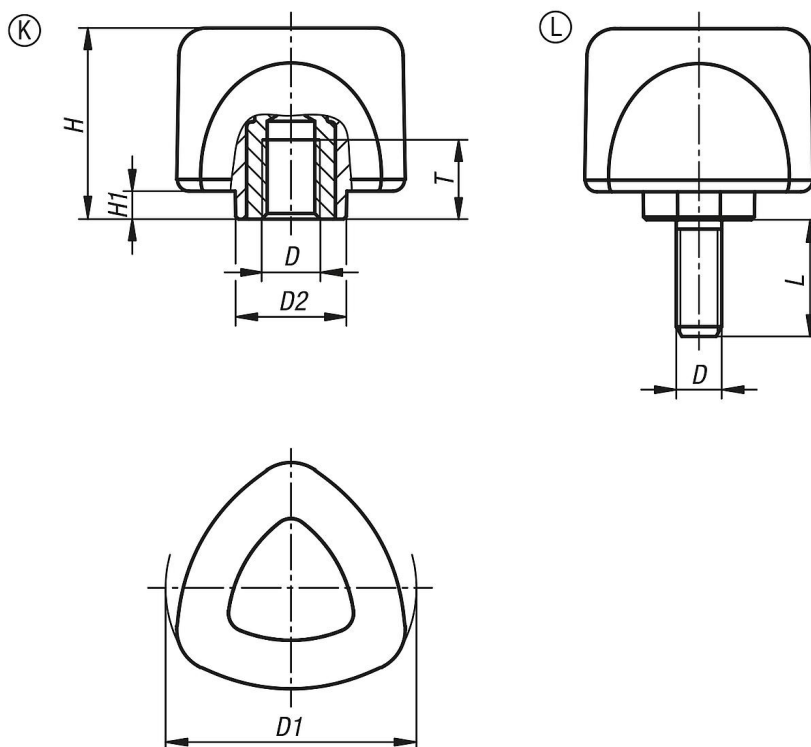
Sériově se dodává barevná kombinace grafitově černá RAL 9011 (tvrdá část) a tmavě šedá RAL 7021 (měkká část).

Měkká část propůjčuje ovládacímu dílu drsný dotek. Uzavřená konstrukce poskytuje dostatečnou ochranu proti znečištění.

Na vyžádání:

Další barevné kombinace.

Výkresy



Přehled zboží

Vnitřní závit

Objednací číslo	Provedení	Materiál komponentu	D	D1	D2	H	H1	L	T
K0980.5008	K	ocel	M8	53,8	23,9	41	6	-	17

Trojčipá ovládací rukojeť 2K ergonomická

Přehled zboží

Objednací číslo	Provedení	Materiál komponentu	D	D1	D2	H	H1	L	T
K0980.5010	K	ocel	M10	53,8	23,9	41	6	-	17
K0980.6308	K	ocel	M8	67,7	23,9	36	6	-	17
K0980.6310	K	ocel	M10	67,7	23,9	36	6	-	17
K0980.05008	K	neruzová ocel	M8	53,8	23,9	41	6	-	17
K0980.05010	K	neruzová ocel	M10	53,8	23,9	41	6	-	17
K0980.06308	K	neruzová ocel	M8	67,7	23,9	36	6	-	17
K0980.06310	K	neruzová ocel	M10	67,7	23,9	36	6	-	17
K0980.5008X20	L	ocel	M8	53,8	23,9	41	6	20	-
K0980.5008X25	L	ocel	M8	53,8	23,9	41	6	25	-
K0980.5008X30	L	ocel	M8	53,8	23,9	41	6	30	-
K0980.5008X40	L	ocel	M8	53,8	23,9	41	6	40	-
K0980.5010X20	L	ocel	M10	53,8	23,9	41	6	20	-
K0980.5010X25	L	ocel	M10	53,8	23,9	41	6	25	-
K0980.5010X30	L	ocel	M10	53,8	23,9	41	6	30	-
K0980.5010X40	L	ocel	M10	53,8	23,9	41	6	40	-
K0980.6308X20	L	ocel	M8	67,7	23,9	36	6	20	-
K0980.6308X25	L	ocel	M8	67,7	23,9	36	6	25	-
K0980.6308X30	L	ocel	M8	67,7	23,9	36	6	30	-
K0980.6308X40	L	ocel	M8	67,7	23,9	36	6	40	-
K0980.6310X20	L	ocel	M10	67,7	23,9	36	6	20	-
K0980.6310X25	L	ocel	M10	67,7	23,9	36	6	25	-
K0980.6310X30	L	ocel	M10	67,7	23,9	36	6	30	-
K0980.6310X40	L	ocel	M10	67,7	23,9	36	6	40	-
K0980.05008X20	L	neruzová ocel	M8	53,8	23,9	41	6	20	-
K0980.05008X25	L	neruzová ocel	M8	53,8	23,9	41	6	25	-
K0980.05008X30	L	neruzová ocel	M8	53,8	23,9	41	6	30	-
K0980.05008X40	L	neruzová ocel	M8	53,8	23,9	41	6	40	-
K0980.05010X20	L	neruzová ocel	M10	53,8	23,9	41	6	20	-
K0980.05010X25	L	neruzová ocel	M10	53,8	23,9	41	6	25	-
K0980.05010X30	L	neruzová ocel	M10	53,8	23,9	41	6	30	-
K0980.05010X40	L	neruzová ocel	M10	53,8	23,9	41	6	40	-
K0980.06308X20	L	neruzová ocel	M8	67,7	23,9	36	6	20	-
K0980.06308X25	L	neruzová ocel	M8	67,7	23,9	36	6	25	-
K0980.06308X30	L	neruzová ocel	M8	67,7	23,9	36	6	30	-
K0980.06308X40	L	neruzová ocel	M8	67,7	23,9	36	6	40	-
K0980.06310X20	L	neruzová ocel	M10	67,7	23,9	36	6	20	-
K0980.06310X25	L	neruzová ocel	M10	67,7	23,9	36	6	25	-
K0980.06310X30	L	neruzová ocel	M10	67,7	23,9	36	6	30	-
K0980.06310X40	L	neruzová ocel	M10	67,7	23,9	36	6	40	-