

Trojčípá ovládací rukojeť ergonomická

Popis zboží/obrázky produktu



Popis

Materiál:

Tvrdá část z plastu vyztuženého skelnými vlákny.

Měkká část z termoplastického elastomeru.

Pouzdro popř. závitový kolík z oceli třídy pevnosti 5.8 nebo nerezové oceli 1.4305.

Provedení:

Ocel, modře pasivovaná.

Nerezová ocel, bez povrchové úpravy.

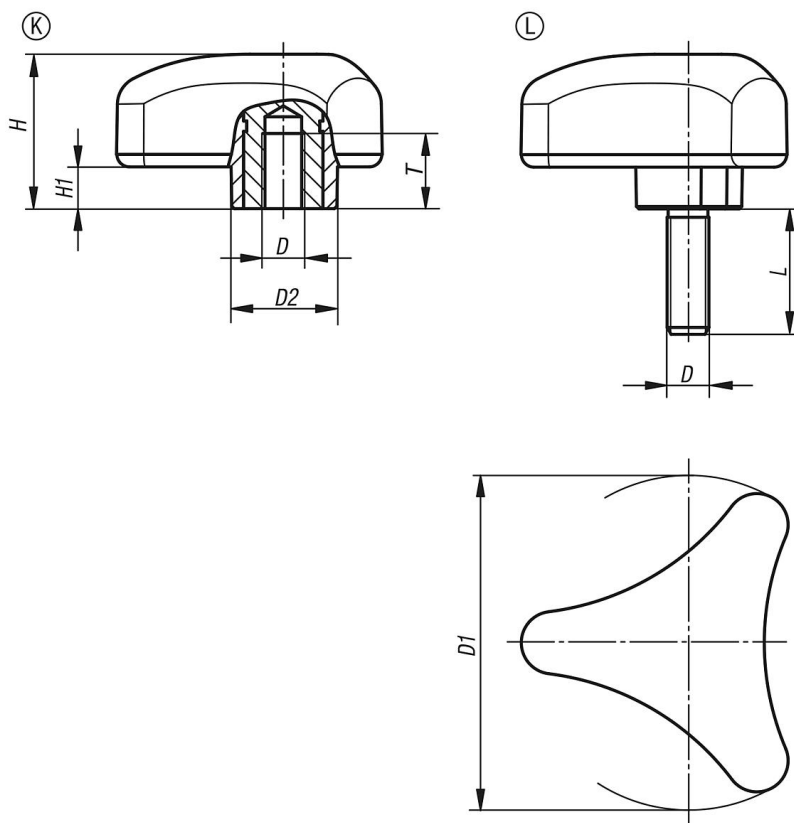
Upozornění:

Sériově se dodává barevná kombinace tmavě šedá RAL 7021 (tvrdá část) a tmavě šedá RAL 7021 (měkká část).

Na vyžádání:

Další provedení.

Výkresy



Přehled zboží