

Hvězdicové úchytky trojcípé

Popis zboží/obrázky produktu



Popis

Materiál:

Úchytka z termoplastu zesíleného skleněnými kuličkami.

Kryt z termoplastu.

Ocelové části třída pevnosti 5.8.

Provedení:

Úchytka a kryt, černošedé (RAL 7021).

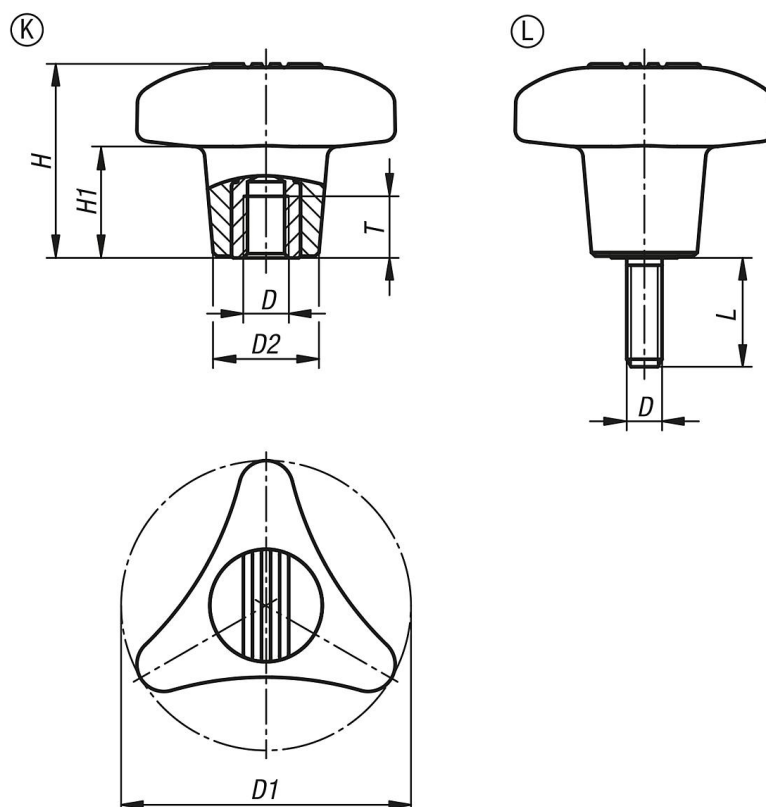
Ocelové části, modře pasivované.

Na vyžádání:

Další délky šroubů a barvy.

Ocelové části z nerezové oceli.

Výkresy



Přehled zboží

Hvězdicové úchytky trojcípé, vnitřní závit

| Objednací číslo | Provedení | D | D1 | D2 | H | H1 | L | T |
|-----------------|-----------|-----|----|------|------|----|----|----|
| K1020.18008 | K | M8 | 80 | 29,2 | 53,5 | 31 | - | 17 |
| K1020.18010 | K | M10 | 80 | 29,2 | 53,5 | 31 | - | 17 |
| K1020.18012 | K | M12 | 80 | 29,2 | 53,5 | 31 | - | 17 |
| K1020.18008X | L | M8 | 80 | 29,2 | 53,5 | 31 | 15 | - |
| K1020.18008X | L | M8 | 80 | 29,2 | 53,5 | 31 | 20 | - |

Hvězdicové úchytky trojcípé

Přehled zboží

| Objednací číslo | Provedení | D | D1 | D2 | H | H1 | L | T |
|-----------------|-----------|-----|----|------|------|----|----|---|
| K1020.18008X | L | M8 | 80 | 29,2 | 53,5 | 31 | 30 | - |
| K1020.18008X | L | M8 | 80 | 29,2 | 53,5 | 31 | 40 | - |
| K1020.18008X | L | M8 | 80 | 29,2 | 53,5 | 31 | 50 | - |
| K1020.18010X | L | M10 | 80 | 29,2 | 53,5 | 31 | 15 | - |
| K1020.18010X | L | M10 | 80 | 29,2 | 53,5 | 31 | 20 | - |
| K1020.18010X | L | M10 | 80 | 29,2 | 53,5 | 31 | 30 | - |
| K1020.18010X | L | M10 | 80 | 29,2 | 53,5 | 31 | 40 | - |
| K1020.18010X | L | M10 | 80 | 29,2 | 53,5 | 31 | 50 | - |
| K1020.18012X | L | M12 | 80 | 29,2 | 53,5 | 31 | 15 | - |
| K1020.18012X | L | M12 | 80 | 29,2 | 53,5 | 31 | 20 | - |
| K1020.18012X | L | M12 | 80 | 29,2 | 53,5 | 31 | 30 | - |
| K1020.18012X | L | M12 | 80 | 29,2 | 53,5 | 31 | 40 | - |
| K1020.18012X | L | M12 | 80 | 29,2 | 53,5 | 31 | 50 | - |