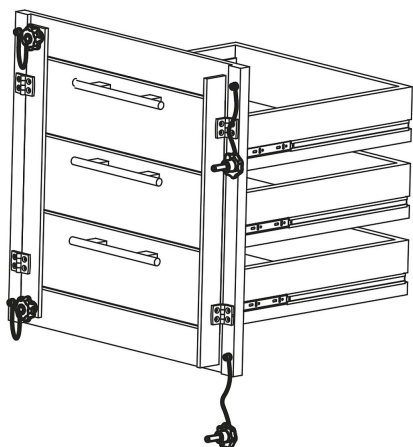
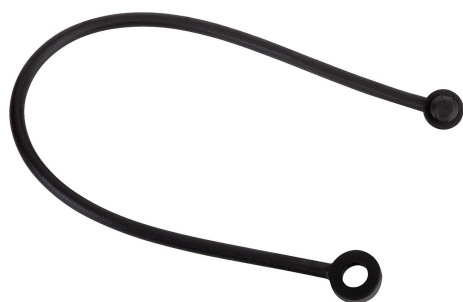


## Pojistný pásek

### Popis zboží/obrázky produktu



### Popis

#### Materiál:

Termoplastický polyuretan TPU.

#### Upozornění:

Pojistný pásek se vyznačuje svou vysokou tažností a dobrou odrazovou pružností.

Zkonstruován byl speciálně pro hvězdicové ovládací matice K0154, K0155 jako neztratitelný ovládací díl.

Dovybavení stávajících hvězdicových ovládacích matic K0154, K0155 a rýhovaných koleček K0260/K0261 a rýhovaných knoflíků K0247 z našeho sortimentu tímto pojistným páskem je možné.

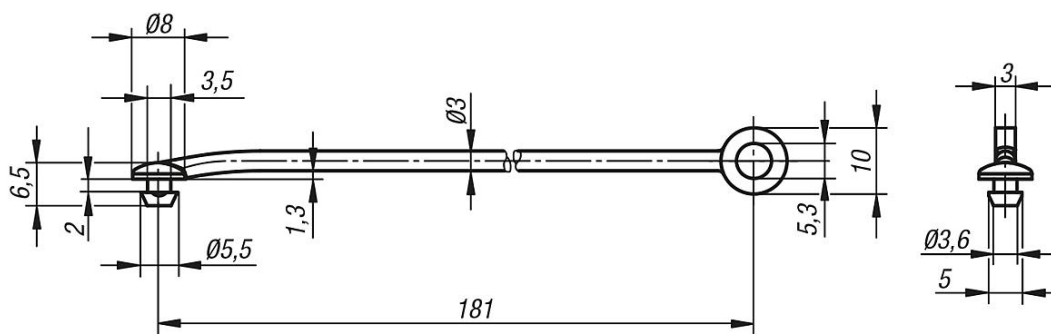
#### Montáž:

Doporučený průměr otvoru 3,8 -0,1. Průměr otvoru by měl být zbaven ostří. K usnadnění montáže se doporučuje lubrikační prostředek na bázi teflonu.

#### Na vyžádání:

V kombinaci s dalšími výrobky.

### Výkresy



### Přehled zboží

#### Pojistný pásek

| Objednávací číslo | Rozměry    |
|-------------------|------------|
| K0743.04190       | viz výkres |