

## Hvězdicové úchytky z biopolymeru podle DIN 6336

### Popis zboží/obrázky produktu



### Popis

#### Materiál:

Biopolymer. Pouzdro popř. závitový čep ocel.

#### Provedení:

Pouzdro, resp. závitový čep pozinkovaný, modře pasivovaný.  
Přírodní buk s bukovými vlákny nebo tmavošedě zbarvený.

#### Přednosti:

Tento biopolymer je kompletně vyrobený ze znovu dorůstajících surovin (neobsahuje ropu).

Šetření omezených fosilních zdrojů.

Dřevěná vlákna pocházejí ze 100% z tuzemských lesů v Německu.

#### Vlastnosti:

Dobrá mechanická pevnost (ověřeno zkouškou, s nejméně dvojnásobnou bezpečností).

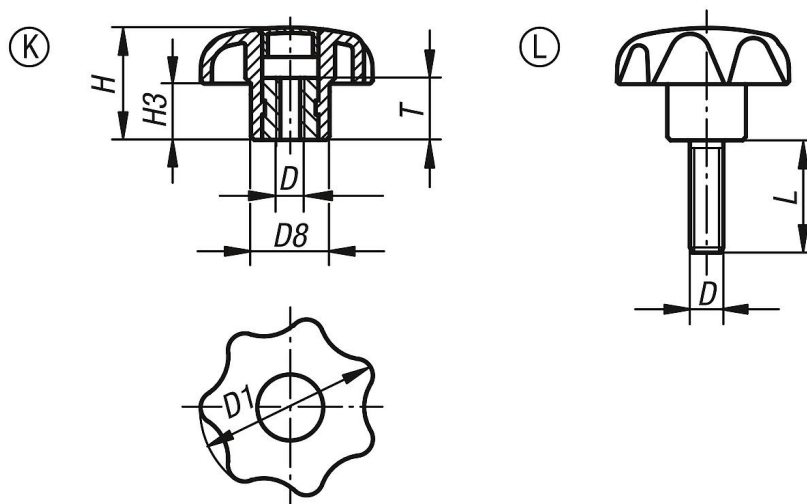
Biopolymer je recyklovatelný (srovnatelné s termoplasty).

Hodí se pro venkovní použití (není biologicky odbouratelný).

Dobrá odolnost proti silným kyselinám a louhům.

Krátkodobě odolný proti alkoholům, palivům, minerálním olejům, tukům.

### Výkresy



### Přehled zboží

#### Hvězdicové úchytky z biopolymeru podle DIN 6336, vnitřní závit

Objednací číslo	Provedení	Barva základního tělesa	D	D1	D8	H	H3	L	T
K0155.102051143	K	přírodní buk	M5	32	14	20	10	-	10
K0155.10206143	K	přírodní buk	M6	32	14	20	10	-	10
K0155.10208143	K	přírodní buk	M8	40	18	25	13	-	14
K0155.102081143	K	přírodní buk	M8	50	22	32	17	-	14
K0155.102101143	K	přírodní buk	M10	40	18	25	13	-	14
K0155.10210143	K	přírodní buk	M10	50	22	32	17	-	14
K0155.102121143	K	přírodní buk	M12	50	22	32	17	-	18

## Hvězdicové úchytky z biopolymeru podle DIN 6336

### Přehled zboží

Objednací číslo	Provedení	Barva základního tělesa	D	D1	D8	H	H3	L	T
K0155.10205190	K	tmavošedá RAL 7021	M5	32	14	20	10	-	10
K0155.1020690	K	tmavošedá RAL 7021	M6	32	14	20	10	-	10
K0155.1020890	K	tmavošedá RAL 7021	M8	40	18	25	13	-	14
K0155.10208190	K	tmavošedá RAL 7021	M8	50	22	32	17	-	14
K0155.10210190	K	tmavošedá RAL 7021	M10	40	18	25	13	-	14
K0155.1021090	K	tmavošedá RAL 7021	M10	50	22	32	17	-	14
K0155.10212190	K	tmavošedá RAL 7021	M12	50	22	32	17	-	18
K0155.104061143X15	L	přírodní buk	M6	32	14	20	10	15	-
K0155.104081143X20	L	přírodní buk	M8	32	14	20	10	20	-
K0155.104081143X25	L	přírodní buk	M8	40	18	25	13	25	-
K0155.104101143X25	L	přírodní buk	M10	40	18	25	13	25	-
K0155.104101143X25	L	přírodní buk	M10	50	22	32	17	25	-
K0155.104121143X25	L	přírodní buk	M12	50	22	32	17	25	-
K0155.10406190X15	L	tmavošedá RAL 7021	M6	32	14	20	10	15	-
K0155.1040890X20	L	tmavošedá RAL 7021	M8	32	14	20	10	20	-
K0155.10408190X25	L	tmavošedá RAL 7021	M8	40	18	25	13	25	-
K0155.1041090X25	L	tmavošedá RAL 7021	M10	40	18	25	13	25	-
K0155.10410190X25	L	tmavošedá RAL 7021	M10	50	22	32	17	25	-
K0155.1041290X25	L	tmavošedá RAL 7021	M12	50	22	32	17	25	-