

## Hvězdicové ovládací matice podle DIN 6336, ocelové části nerezové

### Popis zboží/obrázky produktu



### Popis

#### Materiál:

Duroplast PF 31, černý.

Pouzdro popř. závitový čep z nerezové oceli 1.4301.

#### Provedení:

Leštěno do vysokého lesku.

#### Na vyžádání:

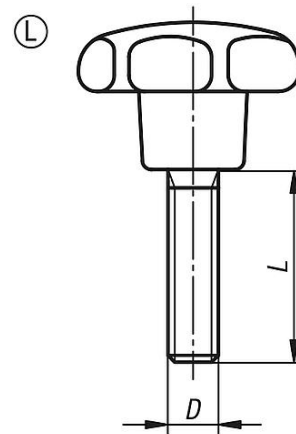
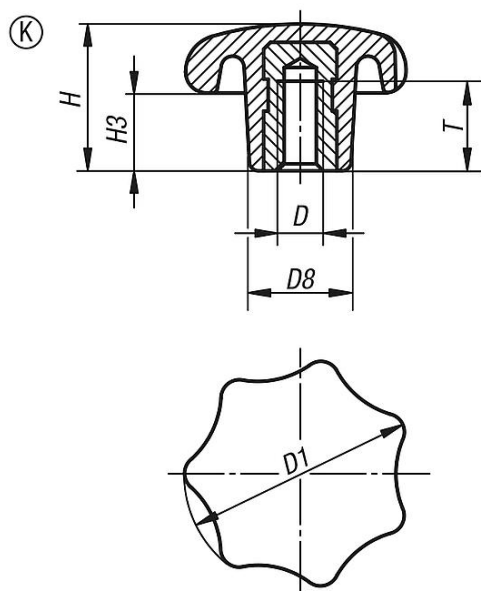
Jiná barevná provedení.

#### Odkaz na výkres:

Provedení K: pouzdro se závitem

Provedení L: vnější závit

### Výkresy



### Přehled zboží

#### Hvězdicové ovládací matice podle DIN 6336, ocelové části nerezové

Objednací číslo	Provedení	Materiál komponenty	D	D1	D8	H	H3	L	T
K1016.22505	K	nerezová ocel	M5	25	12	16	8	-	7,5
K1016.23206	K	nerezová ocel	M6	32	14	20	10	-	12
K1016.24008	K	nerezová ocel	M8	40	18	25	13	-	14
K1016.25010	K	nerezová ocel	M10	50	22	32	17	-	18
K1016.26312	K	nerezová ocel	M12	63	26	40	21	-	22
K1016.28016	K	nerezová ocel	M16	80	35	50	25	-	24
K1016.42505X15	L	nerezová ocel	M5	25	12	16	8	15	-
K1016.42505X20	L	nerezová ocel	M5	25	12	16	8	20	-
K1016.42505X25	L	nerezová ocel	M5	25	12	16	8	25	-
K1016.43206X15	L	nerezová ocel	M6	32	14	20	10	15	-
K1016.43206X20	L	nerezová ocel	M6	32	14	20	10	20	-
K1016.43206X25	L	nerezová ocel	M6	32	14	20	10	25	-
K1016.43206X30	L	nerezová ocel	M6	32	14	20	10	30	-

## Hvězdicové ovládací matice podle DIN 6336, ocelové části nerezové

### Přehled zboží

Objednací číslo	Provedení	Materiál komponenty	D	D1	D8	H	H3	L	T
K1016.43206X40	L	nerezová ocel	M6	32	14	20	10	40	-
K1016.44008X20	L	nerezová ocel	M8	40	18	25	13	20	-
K1016.44008X25	L	nerezová ocel	M8	40	18	25	13	25	-
K1016.44008X30	L	nerezová ocel	M8	40	18	25	13	30	-
K1016.44008X40	L	nerezová ocel	M8	40	18	25	13	40	-
K1016.44008X50	L	nerezová ocel	M8	40	18	25	13	50	-
K1016.45010X25	L	nerezová ocel	M10	50	22	32	17	25	-
K1016.45010X30	L	nerezová ocel	M10	50	22	32	17	30	-
K1016.45010X40	L	nerezová ocel	M10	50	22	32	17	40	-
K1016.45010X50	L	nerezová ocel	M10	50	22	32	17	50	-
K1016.46312X30	L	nerezová ocel	M12	63	26	40	21	30	-
K1016.46312X40	L	nerezová ocel	M12	63	26	40	21	40	-
K1016.46312X50	L	nerezová ocel	M12	63	26	40	21	50	-
K1016.46312X60	L	nerezová ocel	M12	63	26	40	21	60	-
K1016.48016X30	L	nerezová ocel	M16	80	35	50	25	30	-
K1016.48016X40	L	nerezová ocel	M16	80	35	50	25	40	-
K1016.48016X50	L	nerezová ocel	M16	80	35	50	25	50	-
K1016.48016X60	L	nerezová ocel	M16	80	35	50	25	60	-