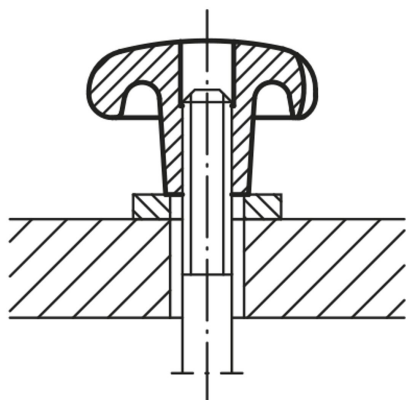
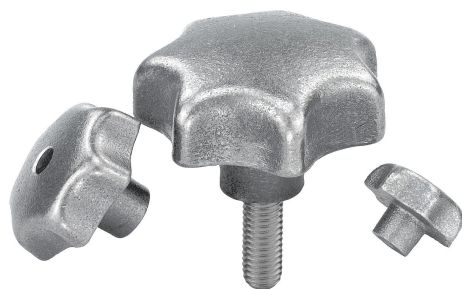


## Hvězdicové ovládací matice DIN 6336 z šedé litiny

### Popis zboží/obrázky produktu



### Popis

#### Materiál:

Šedá litina GJL 200.

Závitový kolík z nerezové oceli 1.4305.

Příčný kolík z nerezové oceli 1.4310.

#### Provedení:

Omíláno, bez povrchové úpravy.

Závitový kolík a příčný kolík bez povrchové úpravy.

#### Na vyžádání:

Ovládací hvězdice z šedé litiny potažené umělou hmotou.

#### Odkaz na výkres:

Provedení A: polotovár

Provedení B: průchozí otvor

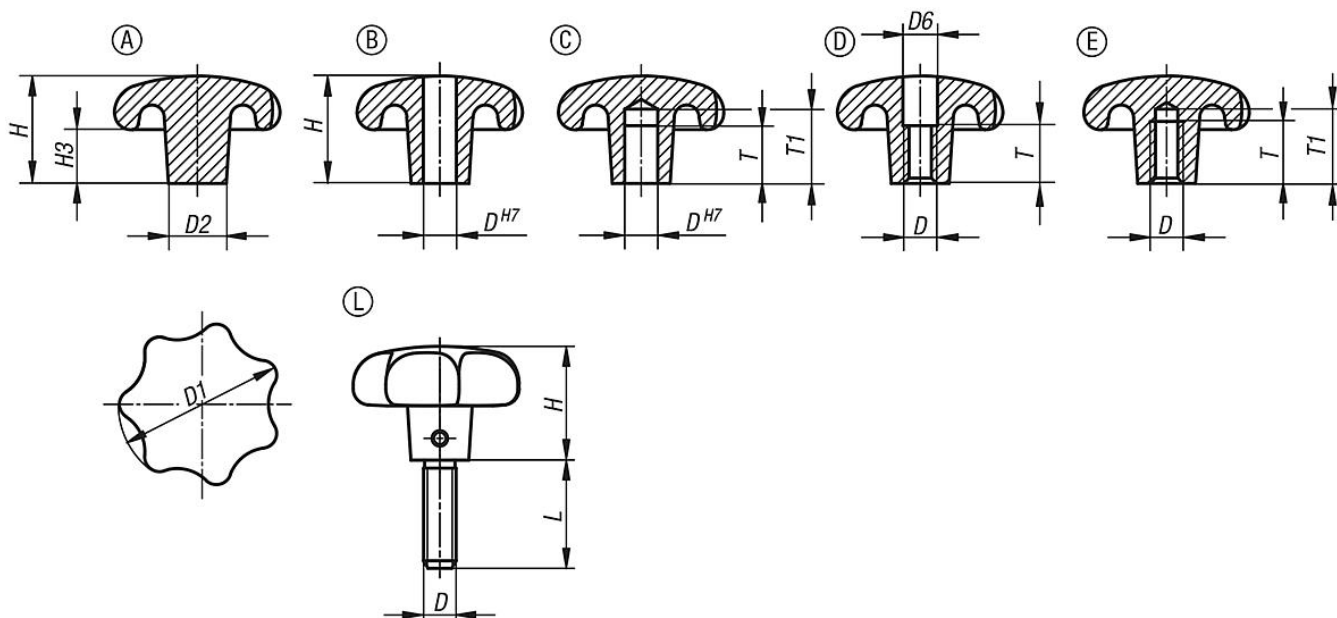
Provedení C: slepý otvor

Provedení D: vyvrtaný závit

Provedení E: slepá díra se závitem

Provedení L: vnější závit

### Výkresy



### Přehled zboží

#### Hvězdicové ovládací matice DIN 6336 z šedé litiny

Objednací číslo	Provedení	Provedení	D	D1	D2	D6	H	H3	L	T	T1
K0151.106	A	omleto	-	32	12	-	21	10	-	-	-
K0151.108	A	omleto	-	40	14	-	26	13	-	-	-

## Hvězdicové ovládací matice DIN 6336 z šedé litiny

## Přehled zboží

Objednací číslo	Provedení	Provedení	D	D1	D2	D6	H	H3	L	T	T1
K0151.110	A	omleto	-	50	18	-	34	17	-	-	-
K0151.112	A	omleto	-	63	20	-	42	21	-	-	-
K0151.116	A	omleto	-	80	25	-	52	25	-	-	-
K0151.206	B	omleto	6	32	12	-	20	10	-	-	-
K0151.216	B	omleto	16	80	25	-	50	25	-	-	-
K0151.208	B	omleto	8	40	14	-	25	13	-	-	-
K0151.210	B	omleto	10	50	18	-	32	17	-	-	-
K0151.212	B	omleto	12	63	20	-	40	21	-	-	-
K0151.306	C	omleto	6	32	12	-	20	10	-	12	15
K0151.308	C	omleto	8	40	14	-	25	13	-	15	18
K0151.310	C	omleto	10	50	18	-	32	17	-	18	21
K0151.312	C	omleto	12	63	20	-	40	21	-	22	25
K0151.316	C	omleto	16	80	25	-	50	25	-	28	32
K0151.406	D	omleto	M6	32	12	6,4	20	10	-	10	-
K0151.408	D	omleto	M8	40	14	8,4	25	13	-	13	-
K0151.410	D	omleto	M10	50	18	10,5	32	17	-	16	-
K0151.412	D	omleto	M12	63	20	13	40	21	-	20	-
K0151.416	D	omleto	M16	80	25	17	50	25	-	20	-
K0151.506	E	omleto	M6	32	12	-	20	10	-	12	15
K0151.508	E	omleto	M8	40	14	-	25	13	-	15	18
K0151.510	E	omleto	M10	50	18	-	32	17	-	18	21
K0151.512	E	omleto	M12	63	20	-	40	21	-	22	25
K0151.516	E	omleto	M16	80	25	-	50	25	-	28	32
K0151.606X15	L	omleto	M6	32	12	-	20	-	15	-	-
K0151.606X20	L	omleto	M6	32	12	-	20	-	20	-	-
K0151.606X25	L	omleto	M6	32	12	-	20	-	25	-	-
K0151.606X30	L	omleto	M6	32	12	-	20	-	30	-	-
K0151.608X20	L	omleto	M8	40	14	-	25	-	20	-	-
K0151.608X25	L	omleto	M8	40	14	-	25	-	25	-	-
K0151.608X30	L	omleto	M8	40	14	-	25	-	30	-	-
K0151.608X40	L	omleto	M8	40	14	-	25	-	40	-	-
K0151.610X25	L	omleto	M10	50	18	-	32	-	25	-	-
K0151.610X30	L	omleto	M10	50	18	-	32	-	30	-	-
K0151.610X40	L	omleto	M10	50	18	-	32	-	40	-	-
K0151.610X50	L	omleto	M10	50	18	-	32	-	50	-	-
K0151.612X30	L	omleto	M12	63	20	-	40	-	30	-	-
K0151.612X40	L	omleto	M12	63	20	-	40	-	40	-	-
K0151.612X50	L	omleto	M12	63	20	-	40	-	50	-	-
K0151.612X60	L	omleto	M12	63	20	-	40	-	60	-	-