

Hvězdicové ovládací matice podle DIN 6336, z hliníku

Popis zboží/obrázky produktu



Popis

Materiál:

Hliník.

Závitový kolík z nerezové oceli 1.4305.

Příčný kolík z nerezové oceli 1.4310.

Provedení:

Omíláno nebo broušeno a leštěno.

Závitový kolík a příčný kolík bez povrchové úpravy.

Na vyžádání:

Hvězdicové ovládací matice jako polotovary (neomílané).

Odkaz na výkres:

Provedení A: polotovary

Provedení B: průchozí otvor

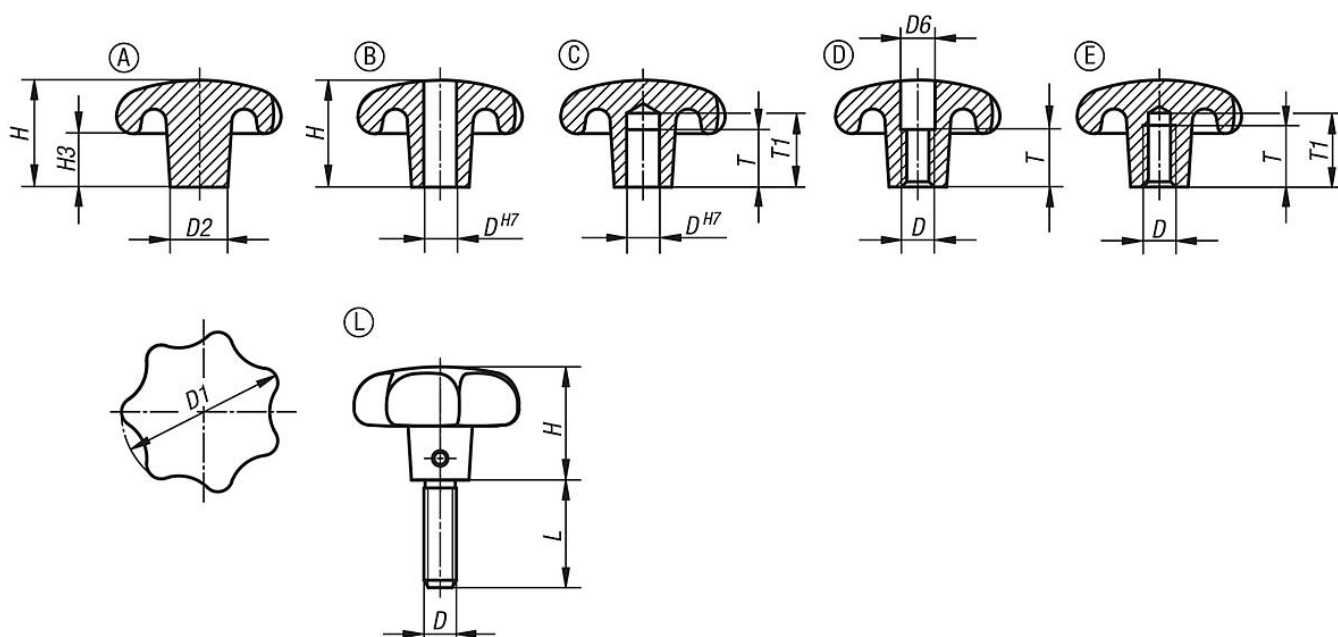
Provedení C: slepý otvor

Provedení D: vyvrtaný závit

Provedení E: slepá díra se závitem

Provedení L: vnější závit

Výkresy



Přehled zboží

Hvězdicové ovládací matice podle DIN 6336, z hliníku

Objednací číslo	Provedení	Provedení	D	D1	D2	D6	H	H3	L	T	T1
K0149.14008	A	omleto	-	40	14	-	26	13	-	-	-
K0149.15010	A	omleto	-	50	18	-	34	17	-	-	-
K0149.16312	A	omleto	-	63	20	-	42	21	-	-	-
K0149.18016	A	omleto	-	80	25	-	52	25	-	-	-
K0149.240082	B	Leštěno	8	40	14	-	25	13	-	-	-

Hvězdicové ovládací matice podle DIN 6336, z hliníku

Přehled zboží

Objednací číslo	Provedení	Provedení	D	D1	D2	D6	H	H3	L	T	T1
K0149.250102	B	Leštěno	10	50	18	-	32	17	-	-	-
K0149.263122	B	Leštěno	12	63	20	-	40	21	-	-	-
K0149.280162	B	Leštěno	16	80	25	-	50	25	-	-	-
K0149.24008	B	omleto	8	40	14	-	25	13	-	-	-
K0149.25010	B	omleto	10	50	18	-	32	17	-	-	-
K0149.26312	B	omleto	12	63	20	-	40	21	-	-	-
K0149.28016	B	omleto	16	80	25	-	50	25	-	-	-
K0149.340082	C	Leštěno	8	40	14	-	25	13	-	15	18
K0149.350102	C	Leštěno	10	50	18	-	32	17	-	18	21
K0149.363122	C	Leštěno	12	63	20	-	40	21	-	22	25
K0149.380162	C	Leštěno	16	80	25	-	50	25	-	28	32
K0149.34008	C	omleto	8	40	14	-	25	13	-	15	18
K0149.35010	C	omleto	10	50	18	-	32	17	-	18	21
K0149.36312	C	omleto	12	63	20	-	40	21	-	22	25
K0149.38016	C	omleto	16	80	25	-	50	25	-	28	32
K0149.440082	D	Leštěno	M8	40	14	8,4	25	13	-	12	-
K0149.450102	D	Leštěno	M10	50	18	10,5	32	17	-	16	-
K0149.463122	D	Leštěno	M12	63	20	13	40	21	-	20	-
K0149.480162	D	Leštěno	M16	80	25	17	50	25	-	30	-
K0149.44008	D	omleto	M8	40	14	8,4	25	13	-	12	-
K0149.45010	D	omleto	M10	50	18	10,5	32	17	-	16	-
K0149.46312	D	omleto	M12	63	20	13	40	21	-	20	-
K0149.48016	D	omleto	M16	80	25	17	50	25	-	30	-
K0149.540082	E	Leštěno	M8	40	14	-	25	13	-	15	18
K0149.550102	E	Leštěno	M10	50	18	-	32	17	-	18	21
K0149.563122	E	Leštěno	M12	63	20	-	40	21	-	22	25
K0149.580162	E	Leštěno	M16	80	25	-	50	25	-	28	32
K0149.54008	E	omleto	M8	40	14	-	25	13	-	15	18
K0149.55010	E	omleto	M10	50	18	-	32	17	-	18	21
K0149.56312	E	omleto	M12	63	20	-	40	21	-	22	25
K0149.58016	E	omleto	M16	80	25	-	50	25	-	28	32
K0149.64008X20	L	omleto	M8	40	14	-	25	-	20	-	-
K0149.64008X25	L	omleto	M8	40	14	-	25	-	25	-	-
K0149.64008X40	L	omleto	M8	40	14	-	25	-	40	-	-
K0149.64008X30	L	omleto	M8	40	14	-	25	-	30	-	-
K0149.65010X30	L	omleto	M10	50	18	-	32	-	30	-	-
K0149.65010X40	L	omleto	M10	50	18	-	32	-	40	-	-
K0149.65010X25	L	omleto	M10	50	18	-	32	-	25	-	-
K0149.65010X50	L	omleto	M10	50	18	-	32	-	50	-	-
K0149.66312X30	L	omleto	M12	63	20	-	40	-	30	-	-
K0149.66312X40	L	omleto	M12	63	20	-	40	-	40	-	-
K0149.66312X50	L	omleto	M12	63	20	-	40	-	50	-	-
K0149.66312X60	L	omleto	M12	63	20	-	40	-	60	-	-