

Křížové ovládací matice a šrouby podle DIN6335, ocelové části z nerezové oceli

Popis zboží/obrázky produktu



Popis

Materiál:

Duroplast PF 31, černý.

Ocelové části z nerezové oceli 1.4301.

Provedení:

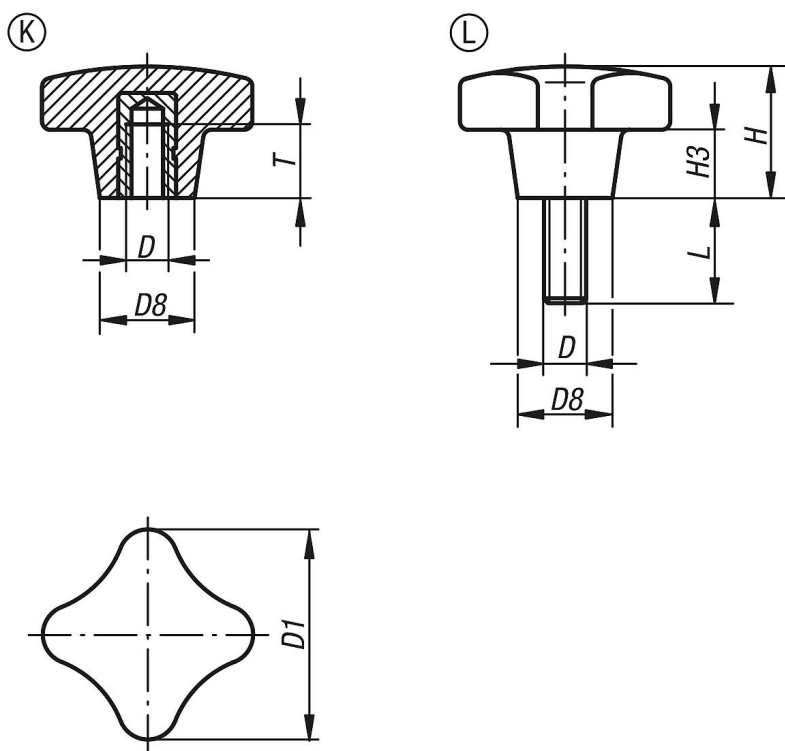
Vyleštěno do vysokého lesku, barva černá.

Odkaz na výkres:

Provedení K: pouzdro se závitem

Provedení L: vnější závit

Výkresy



Přehled zboží

Křížové ovládací matice, ocelové části nerezová ocel, provedení K

Objednací číslo	Provedení	D	D1	D8	H	H3	L	T
K1017.22505	K	M5	25	12	16	8	-	9,5
K1017.23206	K	M6	32	14	20	10	-	12
K1017.24008	K	M8	40	18	25	13	-	14
K1017.25010	K	M10	50	22	32	20	-	18
K1017.26312	K	M12	63	26	40	25	-	22
K1017.52505X15	L	M5	25	12	16	8	15	-
K1017.52505X20	L	M5	25	12	16	8	20	-
K1017.53206X15	L	M6	32	14	20	10	15	-
K1017.53206X20	L	M6	32	14	20	10	20	-

Křížové ovládací matice a šrouby podle DIN6335, ocelové části z nerezové oceli

Přehled zboží

Objednací číslo	Provedení	D	D1	D8	H	H3	L	T
K1017.53206X25	L	M6	32	14	20	10	25	-
K1017.53206X30	L	M6	32	14	20	10	30	-
K1017.53206X40	L	M6	32	14	20	10	40	-
K1017.53206X50	L	M6	32	14	20	10	50	-
K1017.54008X20	L	M8	40	18	25	13	20	-
K1017.54008X25	L	M8	40	18	25	13	25	-
K1017.54008X30	L	M8	40	18	25	13	30	-
K1017.54008X40	L	M8	40	18	25	13	40	-
K1017.54008X50	L	M8	40	18	25	13	50	-

Křížové ovládací šrouby, ocelové části nerezová ocel, provedení L

Objednací číslo	Provedení	Materiál komponentu	D	D1	D8	H	H3	L
K1017.52505X15	L	nerezová ocel	M5	25	12	16	8	15
K1017.52505X20	L	nerezová ocel	M5	25	12	16	8	20
K1017.53206X15	L	nerezová ocel	M6	32	14	20	10	15
K1017.53206X20	L	nerezová ocel	M6	32	14	20	10	20
K1017.53206X25	L	nerezová ocel	M6	32	14	20	10	25
K1017.53206X30	L	nerezová ocel	M6	32	14	20	10	30
K1017.53206X40	L	nerezová ocel	M6	32	14	20	10	40
K1017.53206X50	L	nerezová ocel	M6	32	14	20	10	50
K1017.54008X20	L	nerezová ocel	M8	40	18	25	13	20
K1017.54008X25	L	nerezová ocel	M8	40	18	25	13	25
K1017.54008X30	L	nerezová ocel	M8	40	18	25	13	30
K1017.54008X40	L	nerezová ocel	M8	40	18	25	13	40
K1017.54008X50	L	nerezová ocel	M8	40	18	25	13	50