

# Křížové ovládací matice DIN 6335 z šedé litiny

## Popis zboží/obrázky produktu



### Popis

#### Materiál:

Šedá litina G.JL 200.

Závitový kolík z nerezové oceli 1.4305.

Příčný kolík z nerezové oceli 1.4310.

#### Provedení:

Omíláno, bez povrchové úpravy.

Závitový kolík a příčný kolík bez povrchové úpravy.

#### Odkaz na výkres:

Provedení A: polotovár

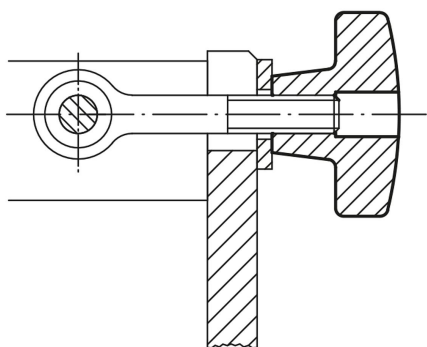
Provedení B: průchozí otvor

Provedení C: slepý otvor

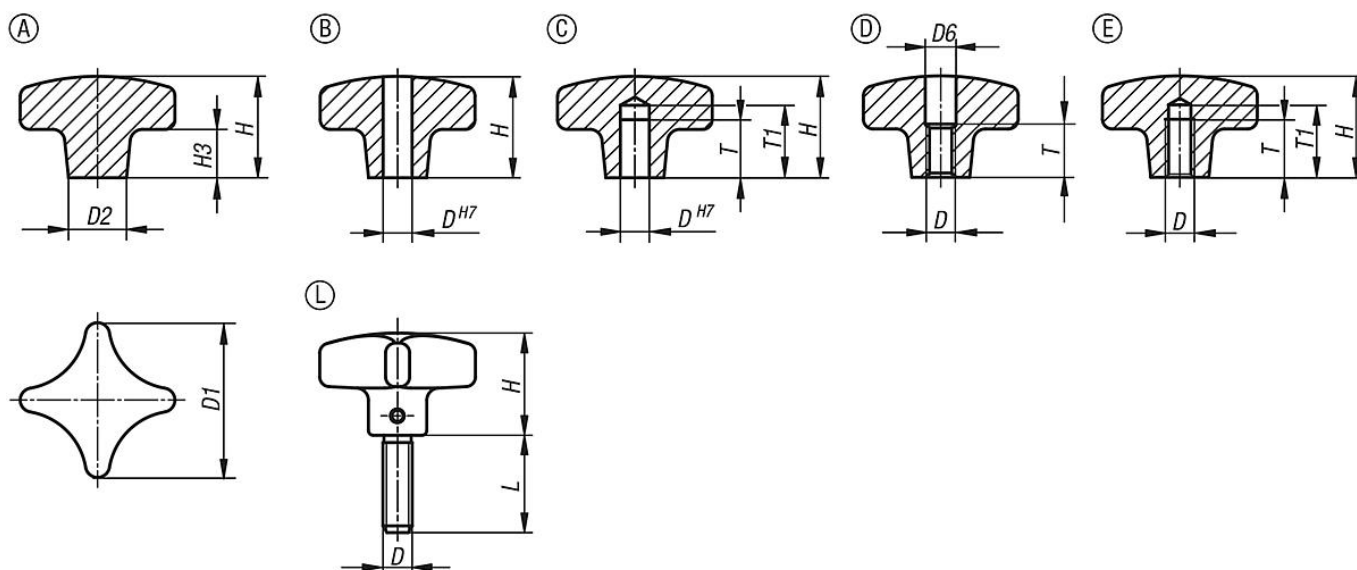
Provedení D: vyvrtaný závit

Provedení E: slepá díra se závitem

Provedení L: vnější závit



## Výkresy



## Přehled zboží

### Křížové ovládací matice DIN 6335 z šedé litiny

Objednací číslo	Provedení	Provedení	D	D1	D2	D6	H	H3	L	T	T1
K0147.106	A	omleto	-	32	12	-	21	10	-	-	-
K0147.108	A	omleto	-	40	14	-	26	14	-	-	-
K0147.110	A	omleto	-	50	18	-	34	20	-	-	-
K0147.112	A	omleto	-	63	20	-	42	25	-	-	-
K0147.116	A	omleto	-	80	25	-	52	30	-	-	-
K0147.120	A	omleto	-	100	32	-	65	38	-	-	-
K0147.206	B	omleto	6	32	12	-	20	10	-	-	-
K0147.208	B	omleto	8	40	14	-	25	14	-	-	-

## Křížové ovládací matice DIN 6335 z šedé litiny

## Přehled zboží

Objednací číslo	Provedení	Provedení	D	D1	D2	D6	H	H3	L	T	T1
K0147.210	B	omleto	10	50	18	-	32	20	-	-	-
K0147.212	B	omleto	12	63	20	-	40	25	-	-	-
K0147.216	B	omleto	16	80	25	-	50	30	-	-	-
K0147.220	B	omleto	20	100	32	-	63	38	-	-	-
K0147.306	C	omleto	6	32	12	-	20	10	-	12	15
K0147.308	C	omleto	8	40	14	-	25	14	-	15	18
K0147.310	C	omleto	10	50	18	-	32	20	-	18	21
K0147.312	C	omleto	12	63	20	-	40	25	-	22	25
K0147.316	C	omleto	16	80	25	-	50	30	-	28	32
K0147.320	C	omleto	20	100	32	-	63	38	-	36	40
K0147.406	D	omleto	M6	32	12	6,4	20	10	-	10	-
K0147.408	D	omleto	M8	40	14	8,4	25	14	-	13	-
K0147.410	D	omleto	M10	50	18	10,5	32	20	-	16	-
K0147.412	D	omleto	M12	63	20	13	40	25	-	20	-
K0147.416	D	omleto	M16	80	25	17	50	30	-	20	-
K0147.420	D	omleto	M20	100	32	21	63	38	-	25	-
K0147.506	E	omleto	M6	32	12	-	20	10	-	12	15
K0147.508	E	omleto	M8	40	14	-	25	14	-	15	18
K0147.510	E	omleto	M10	50	18	-	32	20	-	18	21
K0147.512	E	omleto	M12	63	20	-	40	25	-	22	25
K0147.516	E	omleto	M16	80	25	-	50	30	-	28	32
K0147.520	E	omleto	M20	100	32	-	63	38	-	36	40
K0147.606X15	L	omleto	M6	32	12	-	20	-	15	-	-
K0147.606X20	L	omleto	M6	32	12	-	20	-	20	-	-
K0147.606X25	L	omleto	M6	32	12	-	20	-	25	-	-
K0147.606X30	L	omleto	M6	32	12	-	20	-	30	-	-
K0147.606X40	L	omleto	M6	32	12	-	20	-	40	-	-
K0147.606X50	L	omleto	M6	32	12	-	20	-	50	-	-
K0147.608X20	L	omleto	M8	40	14	-	25	-	20	-	-
K0147.608X25	L	omleto	M8	40	14	-	25	-	25	-	-
K0147.608X30	L	omleto	M8	40	14	-	25	-	30	-	-
K0147.608X40	L	omleto	M8	40	14	-	25	-	40	-	-
K0147.608X50	L	omleto	M8	40	14	-	25	-	50	-	-
K0147.610X20	L	omleto	M10	50	18	-	32	-	20	-	-
K0147.610X25	L	omleto	M10	50	18	-	32	-	25	-	-
K0147.610X30	L	omleto	M10	50	18	-	32	-	30	-	-
K0147.610X40	L	omleto	M10	50	18	-	32	-	40	-	-
K0147.610X50	L	omleto	M10	50	18	-	32	-	50	-	-
K0147.612X20	L	omleto	M12	63	20	-	40	-	20	-	-
K0147.612X30	L	omleto	M12	63	20	-	40	-	30	-	-
K0147.612X40	L	omleto	M12	63	20	-	40	-	40	-	-
K0147.612X50	L	omleto	M12	63	20	-	40	-	50	-	-
Objednací číslo	Provedení	Provedení	D	D1	H	L					
K0147.306	C	omleto	6	32	20	-					
K0147.308	C	omleto	8	40	25	-					
K0147.310	C	omleto	10	50	32	-					
K0147.312	C	omleto	12	63	40	-					
K0147.316	C	omleto	16	80	50	-					
K0147.320	C	omleto	20	100	63	-					