

Křížové ovládací matice podle DIN 6335, z hliníku

Popis zboží/obrázky produktu



Popis

Materiál:

Hliník.

Závitový kolík z nerezové oceli 1.4305.

Příčný kolík z nerezové oceli 1.4310.

Provedení:

Omíláné nebo broušeno a leštěno.

Závitový kolík a příčný kolík bez povrchové úpravy.

Na vyžádání:

Křížové ovládací matice jako polotovar (neomílané).

Odkaz na výkres:

Provedení A: polotovar

Provedení B: průchozí otvor

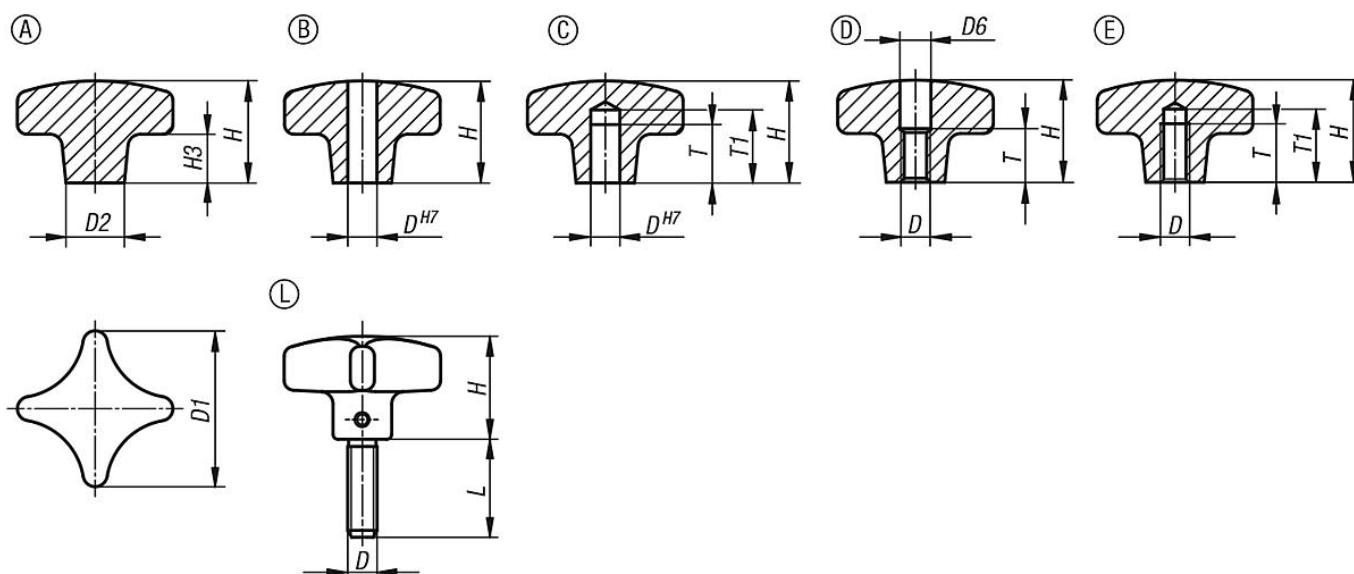
Provedení C: slepý otvor

Provedení D: vyvrtaný závit

Provedení E: slepá díra se závitem

Provedení L: vnější závit

Výkresy



Přehled zboží

Křížové ovládací matice podle DIN 6335, z hliníku

| Objednáací číslo | Provedení | Povrch | D | D1 | D2 | D6 | H | H3 | L | T | T1 |
|------------------|-----------|------------------|----|----|----|----|----|----|---|---|----|
| K0145.104008 | A | hladce vyleštěno | - | 40 | 14 | - | 26 | 14 | - | - | - |
| K0145.105010 | A | hladce vyleštěno | - | 50 | 18 | - | 34 | 20 | - | - | - |
| K0145.106312 | A | hladce vyleštěno | - | 63 | 25 | - | 42 | 25 | - | - | - |
| K0145.108016 | A | hladce vyleštěno | - | 80 | 25 | - | 52 | 30 | - | - | - |
| K0145.204008 | B | hladce vyleštěno | 8 | 40 | 14 | - | 25 | - | - | - | - |
| K0145.205010 | B | hladce vyleštěno | 10 | 50 | 18 | - | 32 | - | - | - | - |

Křížové ovládací matice podle DIN 6335, z hliníku

Přehled zboží

| Objednáací číslo | Provedení | Povrch | D | D1 | D2 | D6 | H | H3 | L | T | T1 |
|------------------|-----------|------------------|-----|----|----|------|----|----|----|----|----|
| K0145.206312 | B | hladce vyleštěno | 12 | 63 | 25 | - | 40 | - | - | - | - |
| K0145.208016 | B | hladce vyleštěno | 16 | 80 | 25 | - | 50 | - | - | - | - |
| K0145.2040082 | B | leštěno | 8 | 40 | 14 | - | 25 | - | - | - | - |
| K0145.2050102 | B | leštěno | 10 | 50 | 18 | - | 32 | - | - | - | - |
| K0145.2063122 | B | leštěno | 12 | 63 | 25 | - | 40 | - | - | - | - |
| K0145.2080162 | B | leštěno | 16 | 80 | 25 | - | 50 | - | - | - | - |
| K0145.304008 | C | hladce vyleštěno | 8 | 40 | 14 | - | 25 | 14 | - | 15 | 18 |
| K0145.305010 | C | hladce vyleštěno | 10 | 50 | 18 | - | 32 | 20 | - | 18 | 21 |
| K0145.306312 | C | hladce vyleštěno | 12 | 63 | 25 | - | 40 | 25 | - | 22 | 25 |
| K0145.308016 | C | hladce vyleštěno | 16 | 80 | 25 | - | 50 | 30 | - | 28 | 32 |
| K0145.3040082 | C | leštěno | 8 | 40 | 14 | - | 25 | 14 | - | 15 | 18 |
| K0145.3050102 | C | leštěno | 10 | 50 | 18 | - | 32 | 20 | - | 18 | 21 |
| K0145.3063122 | C | leštěno | 12 | 63 | 25 | - | 40 | 25 | - | 22 | 25 |
| K0145.3080162 | C | leštěno | 16 | 80 | 25 | - | 50 | 30 | - | 28 | 32 |
| K0145.404008 | D | hladce vyleštěno | M8 | 40 | 14 | 8,4 | 25 | - | - | 15 | - |
| K0145.405010 | D | hladce vyleštěno | M10 | 50 | 18 | 10,5 | 32 | - | - | 18 | - |
| K0145.406312 | D | hladce vyleštěno | M12 | 63 | 25 | 13 | 40 | - | - | 22 | - |
| K0145.408016 | D | hladce vyleštěno | M16 | 80 | 25 | 17 | 50 | - | - | 28 | - |
| K0145.4040082 | D | leštěno | M8 | 40 | 14 | 8,4 | 25 | - | - | 15 | - |
| K0145.4050102 | D | leštěno | M10 | 50 | 18 | 10,5 | 32 | - | - | 18 | - |
| K0145.4063122 | D | leštěno | M12 | 63 | 25 | 13 | 40 | - | - | 22 | - |
| K0145.4080162 | D | leštěno | M16 | 80 | 25 | 17 | 50 | - | - | 28 | - |
| K0145.504008 | E | hladce vyleštěno | M8 | 40 | 14 | - | 25 | 14 | - | 15 | 18 |
| K0145.505010 | E | hladce vyleštěno | M10 | 50 | 18 | - | 32 | 20 | - | 18 | 21 |
| K0145.506312 | E | hladce vyleštěno | M12 | 63 | 25 | - | 40 | 25 | - | 22 | 25 |
| K0145.508016 | E | hladce vyleštěno | M16 | 80 | 25 | - | 50 | 30 | - | 28 | 32 |
| K0145.5040082 | E | leštěno | M8 | 40 | 14 | - | 25 | 14 | - | 15 | 18 |
| K0145.5050102 | E | leštěno | M10 | 50 | 18 | - | 32 | 20 | - | 18 | 21 |
| K0145.5063122 | E | leštěno | M12 | 63 | 25 | - | 40 | 25 | - | 22 | 25 |
| K0145.5080162 | E | leštěno | M16 | 80 | 25 | - | 50 | 30 | - | 28 | 32 |
| K0145.604008X20 | L | hladce vyleštěno | M8 | 40 | 14 | - | 25 | - | 20 | - | - |
| K0145.604008X25 | L | hladce vyleštěno | M8 | 40 | 14 | - | 25 | - | 25 | - | - |
| K0145.604008X30 | L | hladce vyleštěno | M8 | 40 | 14 | - | 25 | - | 30 | - | - |
| K0145.604008X40 | L | hladce vyleštěno | M8 | 40 | 14 | - | 25 | - | 40 | - | - |
| K0145.604008X50 | L | hladce vyleštěno | M8 | 40 | 14 | - | 25 | - | 50 | - | - |
| K0145.605010X20 | L | hladce vyleštěno | M10 | 50 | 18 | - | 32 | - | 20 | - | - |
| K0145.605010X25 | L | hladce vyleštěno | M10 | 50 | 18 | - | 32 | - | 25 | - | - |
| K0145.605010X30 | L | hladce vyleštěno | M10 | 50 | 18 | - | 32 | - | 30 | - | - |
| K0145.605010X40 | L | hladce vyleštěno | M10 | 50 | 18 | - | 32 | - | 40 | - | - |
| K0145.605010X50 | L | hladce vyleštěno | M10 | 50 | 18 | - | 32 | - | 50 | - | - |
| K0145.606312X20 | L | hladce vyleštěno | M12 | 63 | 25 | - | 40 | - | 20 | - | - |
| K0145.606312X30 | L | hladce vyleštěno | M12 | 63 | 25 | - | 40 | - | 30 | - | - |
| K0145.606312X40 | L | hladce vyleštěno | M12 | 63 | 25 | - | 40 | - | 40 | - | - |
| K0145.606312X50 | L | hladce vyleštěno | M12 | 63 | 25 | - | 40 | - | 50 | - | - |