

Knoflíky s rýhováním pro šrouby s vnějším šestihranem

Popis zboží/obrázky produktu



Popis

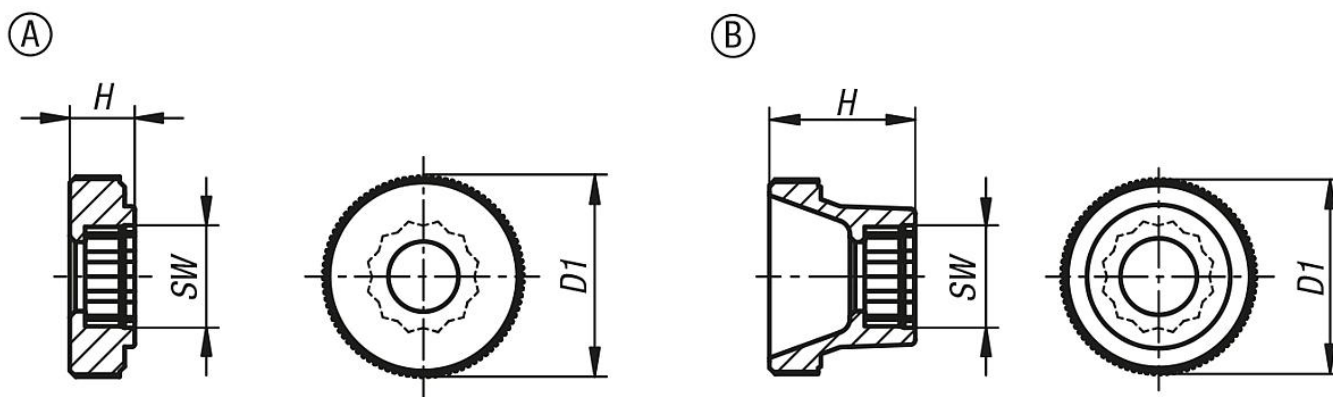
Materiál:
Termoplast.

Provedení:
Černá nebo oranžová.

Upozornění:
Vhodné šrouby ISO 4014.

Δ Na tomto místě připojte požadovanou barvu knoflíku s rýhováním.

Výkresy



Přehled zboží

Knoflíky s rýhováním pro šrouby s vnějším šestihranem

Objednací číslo	Provedení	pro šrouby	D1	H	SW
K1138.0Δ040	A	M4	17	5,5	7
K1138.0Δ050	A	M5	20	6,5	8
K1138.0Δ060	A	M6	25	8	10
K1138.0Δ080	A	M8	36	10	13
K1138.0Δ100	A	M10	36	10	17
K1138.1Δ040	B	M4	17	11,5	7
K1138.1Δ050	B	M5	20	15	8
K1138.1Δ060	B	M6	25	18	10
K1138.1Δ080	B	M8	36	23	13
K1138.1Δ100	B	M10	36	23	17