

Rýhované ovládací knoflíky

Popis zboží/obrázky produktu



Popis

Materiál:

Duroplast PF 31, černý.

Závitový čep: ocel.

Závitové pouzdro z oceli nebo mosazi.

Provedení:

Závitový čep pozinkován.

Závitové pouzdro pozinkováno nebo mosaz bez povrchové úpravy.

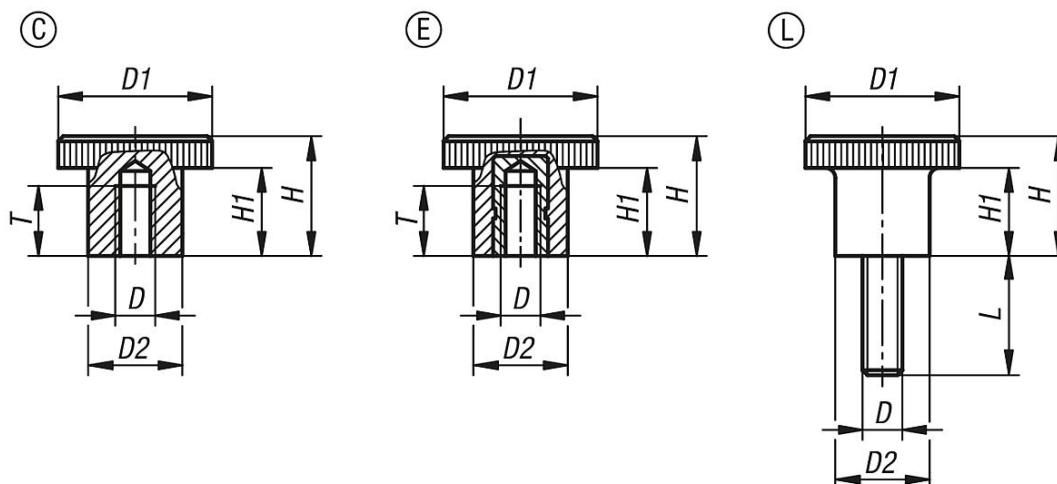
Odkaz na výkres:

Provedení C: slepá díra se závitem

Provedení E: závitovým pouzdem

Provedení L: vnějším závitem

Výkresy



Přehled zboží

Rýhované ovládací knoflíky

Objednací číslo	Provedení	Materiál komponentu	D	D1	D2	H	H1	L	T
K1223.102206	C	Plast	M6	22	12	13	6	-	7,5
K1223.102606	C	Plast	M6	26	17	20	14	-	9
K1223.212205	E	mosaz	M5	22	12	13	6	-	6
K1223.202606	E	ocel	M6	26	17	20	14	-	10
K1223.202608	E	ocel	M8	26	17	20	14	-	12
K1223.302205X10	L	ocel	M5	22	12	13	6	10	-
K1223.302205X15	L	ocel	M5	22	12	13	6	15	-
K1223.302205X20	L	ocel	M5	22	12	13	6	20	-
K1223.302206X10	L	ocel	M6	22	12	13	6	10	-
K1223.302206X15	L	ocel	M6	22	12	13	6	15	-
K1223.302206X20	L	ocel	M6	22	12	13	6	20	-
K1223.302206X30	L	ocel	M6	22	12	13	6	30	-
K1223.302606X10	L	ocel	M6	26	15	13	6	10	-
K1223.302606X15	L	ocel	M6	26	15	13	6	15	-
K1223.302606X20	L	ocel	M6	26	15	13	6	20	-
K1223.302606X30	L	ocel	M6	26	15	13	6	30	-
K1223.302608X15	L	ocel	M8	26	15	13	6	15	-

Rýhované ovládací knoflíky

Přehled zboží

Objednáací číslo	Provedení	Materiál komponentu	D	D1	D2	H	H1	L	T
K1223.302608X20	L	ocel	M8	26	15	13	6	20	-
K1223.302608X30	L	ocel	M8	26	15	13	6	30	-