

## Knoflíky s rýhováním, hliník

### Popis zboží/obrázky produktu



### Popis

#### Materiál:

Základní těleso z hliníku.

Víčko z termoplastu PA6.

Závitový kolík z nerezové oceli.

#### Provedení:

Základní těleso černé eloxované.

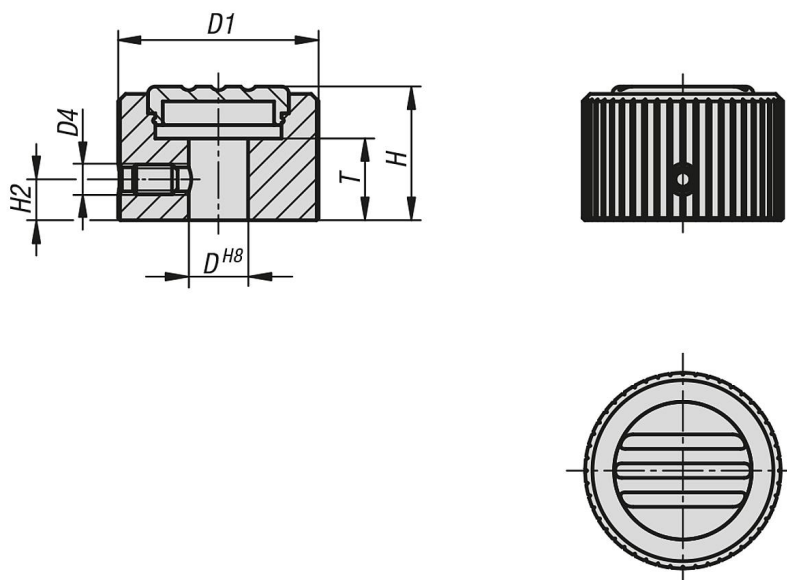
Víčko, světle šedá RAL 7035.

Závitový kolík bez povrchové úpravy.

#### Na vyžádání:

Další vnitřní závity, barvy a stejně tak nestandardní provedení.

### Výkresy



### Přehled zboží

#### Knoflíky s rýhováním, hliník

Objednací číslo	D	D1	D4	H	H2	T
K1099.27085	8	27	M4	18	5,5	11
K1099.27105	10	27	M4	18	5,5	11
K1099.34105	10	34	M5	21	7	11
K1099.34125	12	34	M5	21	7	11
K1099.42125	12	42	M5	24,5	8,5	15
K1099.42145	14	42	M5	24,5	8,5	15