

## Rýhované ovládací knoflíky

### Popis zboží/obrázky produktu



### Popis

#### Materiál:

Úchytka termoplast šedočerný.

Pouzdro z mosazi nebo nerezů 1.4305.

Závitový čep z oceli 5.8 nebo nerezů 1.4305.

#### Provedení:

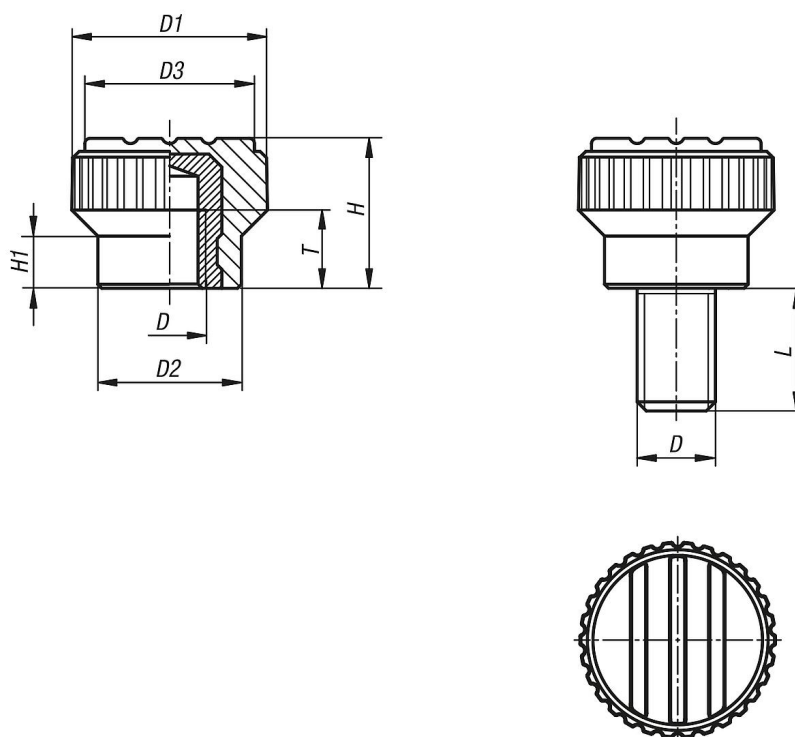
Ocel, modře pasivovaná.

Nerezová ocel, bez povrchové úpravy.

#### Na vyžádání:

Jiná barevná provedení.

### Výkresy



### Přehled zboží

#### Rýhované ovládací knoflíky

Objednací číslo	Druh závitů	Materiál komponenty	D	D1	D2	D3	H	H1	T
K0110.003	vnitřní závit	mosaz	M3	15	11	13	11,5	4,3	4,5
K0110.004	vnitřní závit	mosaz	M4	15	11	13	11,5	4,3	6
K0110.005	vnitřní závit	mosaz	M5	15	11	13	11,5	4,3	6
K0110.0003	vnitřní závit	nerezová ocel	M3	15	11	13	11,5	4,3	4,5
K0110.0004	vnitřní závit	nerezová ocel	M4	15	11	13	11,5	4,3	6
K0110.0005	vnitřní závit	nerezová ocel	M5	15	11	13	11,5	4,3	6
K0110.003X8	vnější závit	ocel	M3	15	11	13	11,5	4,3	-
K0110.003X10	vnější závit	ocel	M3	15	11	13	11,5	4,3	-
K0110.003X12	vnější závit	ocel	M3	15	11	13	11,5	4,3	-

## Rýhované ovládací knoflíky

### Přehled zboží

Objednací číslo	Druh závitů	Materiál komponenty	D	D1	D2	D3	H	H1	T
K0110.003X15	vnější závit	ocel	M3	15	11	13	11,5	4,3	-
K0110.004X8	vnější závit	ocel	M4	15	11	13	11,5	4,3	-
K0110.004X10	vnější závit	ocel	M4	15	11	13	11,5	4,3	-
K0110.004X12	vnější závit	ocel	M4	15	11	13	11,5	4,3	-
K0110.004X15	vnější závit	ocel	M4	15	11	13	11,5	4,3	-
K0110.005X10	vnější závit	ocel	M5	15	11	13	11,5	4,3	-
K0110.005X12	vnější závit	ocel	M5	15	11	13	11,5	4,3	-
K0110.005X15	vnější závit	ocel	M5	15	11	13	11,5	4,3	-
K0110.005X20	vnější závit	ocel	M5	15	11	13	11,5	4,3	-
K0110.006X10	vnější závit	ocel	M6	15	11	13	11,5	4,3	-
K0110.006X15	vnější závit	ocel	M6	15	11	13	11,5	4,3	-
K0110.006X20	vnější závit	ocel	M6	15	11	13	11,5	4,3	-
K0110.006X25	vnější závit	ocel	M6	15	11	13	11,5	4,3	-
K0110.0003X8	vnější závit	nerozová ocel	M3	15	11	13	11,5	4,3	-
K0110.0003X10	vnější závit	nerozová ocel	M3	15	11	13	11,5	4,3	-
K0110.0003X12	vnější závit	nerozová ocel	M3	15	11	13	11,5	4,3	-
K0110.0003X15	vnější závit	nerozová ocel	M3	15	11	13	11,5	4,3	-
K0110.0004X8	vnější závit	nerozová ocel	M4	15	11	13	11,5	4,3	-
K0110.0004X10	vnější závit	nerozová ocel	M4	15	11	13	11,5	4,3	-
K0110.0004X12	vnější závit	nerozová ocel	M4	15	11	13	11,5	4,3	-
K0110.0004X15	vnější závit	nerozová ocel	M4	15	11	13	11,5	4,3	-
K0110.0005X10	vnější závit	nerozová ocel	M5	15	11	13	11,5	4,3	-
K0110.0005X12	vnější závit	nerozová ocel	M5	15	11	13	11,5	4,3	-
K0110.0005X15	vnější závit	nerozová ocel	M5	15	11	13	11,5	4,3	-
K0110.0005X20	vnější závit	nerozová ocel	M5	15	11	13	11,5	4,3	-
K0110.0006X10	vnější závit	nerozová ocel	M6	15	11	13	11,5	4,3	-
K0110.0006X15	vnější závit	nerozová ocel	M6	15	11	13	11,5	4,3	-
K0110.0006X20	vnější závit	nerozová ocel	M6	15	11	13	11,5	4,3	-
K0110.0006X25	vnější závit	nerozová ocel	M6	15	11	13	11,5	4,3	-