

Knoflíky s rýhováním, z biopolymeru

Popis zboží/obrázky produktu



Popis

Materiál:

Přírodní buk vyztužený biopolymerními dřevěnými vlákny.
Biopolymer vyztužený umělými vlákny, tmavošedé.
Pouzdro popř. závitový čep z nerezové oceli 1.4305.

Provedení:

Přírodní buk s optikou dřeva nebo obarvený do tmavošedé barvy.
Pouzdro popř. závitový čep z nerezové oceli, bez povrchové úpravy.

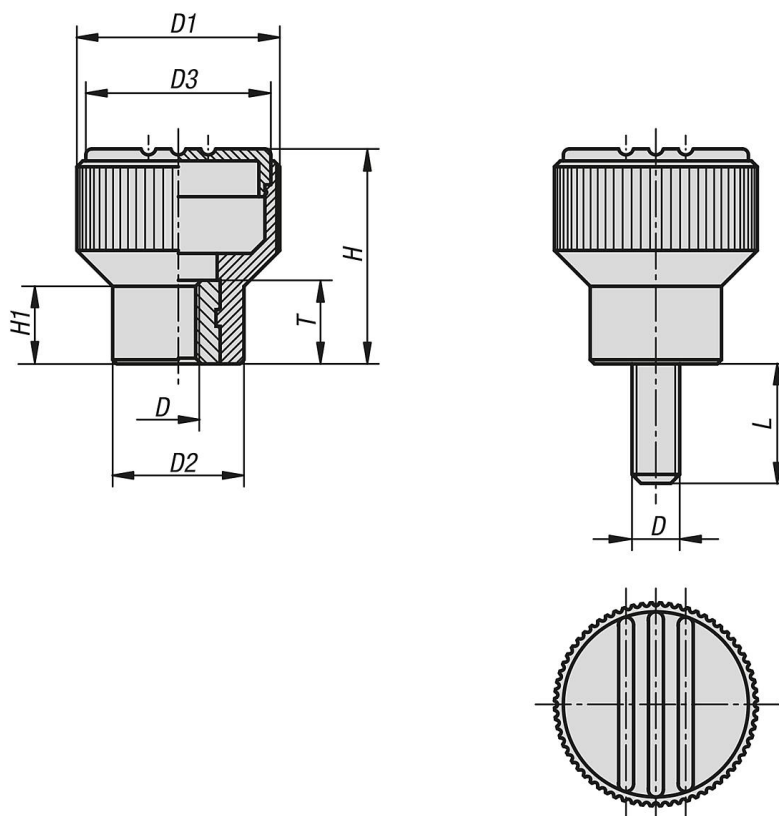
Upozornění:

Dobrá mechanická pevnost (ověřeno zkouškou, s nejméně dvojnásobnou bezpečností).
Dobrá odolnost vůči chemikáliím.
Vhodné pro venkovní použití (odolné vůči povětrnostním vlivům).

Přednosti:

Tento biopolymer je kompletně vyrobený ze znovu dorůstajících surovin (neobsahuje ropu).
Dobrá bilance CO₂ ve srovnání s plasty na bázi ropy.
Šetření omezených fosilních zdrojů.
Dřevěná vlákna pocházejí ze 100% z tuzemských lesů obhospodařovaných trvale udržitelným způsobem v Německu.
Biopolymer je recyklovatelný (srovnatelné s termoplasty).

Výkresy



Knoflíky s rýhováním, z biopolymeru

Přehled zboží

Knoflíky s rýhováním biopolymer vnitřní závit

Objednací číslo	Barva základního tělesa	D	D1	D2	D3	H	H1	L	T
K0247.100104143	přírodní buk	M4	21	14	19	22	8	-	10
K0247.100105143	přírodní buk	M5	21	14	19	22	8	-	10
K0247.100106143	přírodní buk	M6	21	14	19	22	8	-	10
K0247.10010490	tmavošedá RAL 7021	M4	21	14	19	22	8	-	10
K0247.10010590	tmavošedá RAL 7021	M5	21	14	19	22	8	-	10
K0247.10010690	tmavošedá RAL 7021	M6	21	14	19	22	8	-	10
K0247.100105143X10	přírodní buk	M5	21	14	19	22	8	10	-
K0247.100106143X15	přírodní buk	M6	21	14	19	22	8	15	-
K0247.10010590X10	tmavošedá RAL 7021	M5	21	14	19	22	8	10	-
K0247.10010690X15	tmavošedá RAL 7021	M6	21	14	19	22	8	15	-