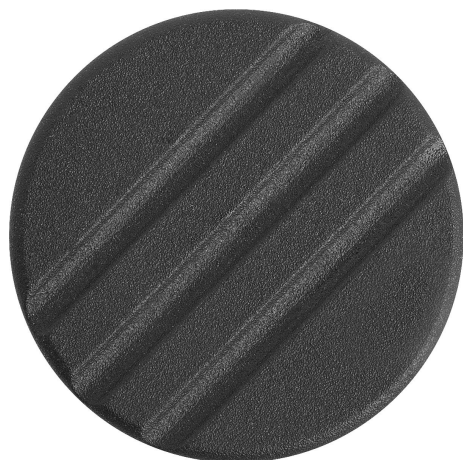


## Rýhované ovládací knoflíky

### Popis zboží/obrázky produktu



### Popis

**Materiál:**

Termoplast, šedočerný.

Pouzdro popř. závitový čep z oceli 5.8 nebo nerezů 1.4305.

**Provedení:**

Ocel, modře pasivovaná nebo nerezová ocel, bez povrchové úpravy.

Popis zboží/obrázky produktu




---



## Rýhované ovládací knoflíky

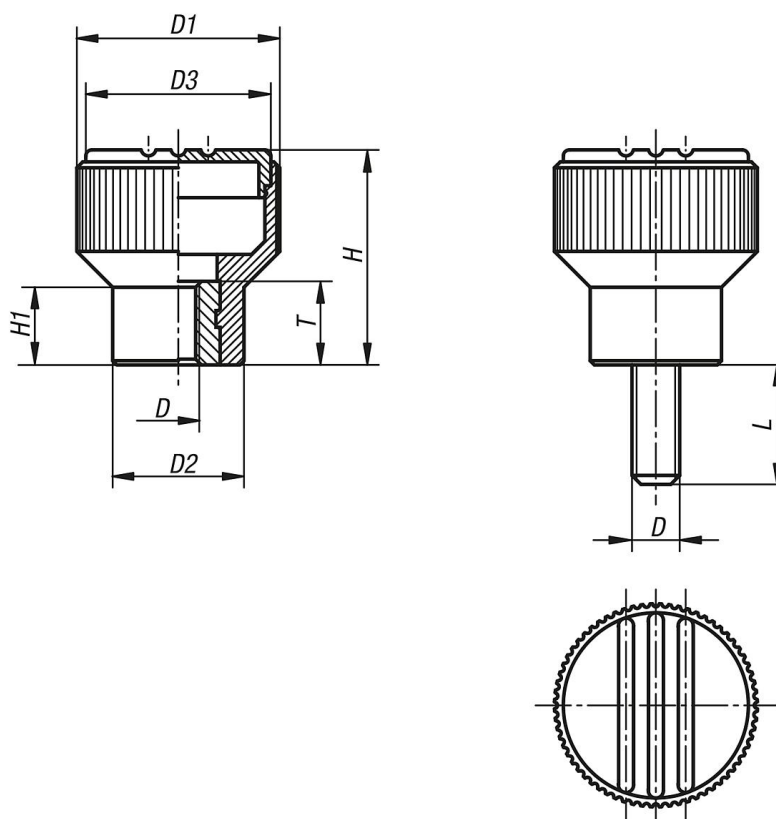
### Popis zboží/obrázky produktu



tmavošedá  RAL 7021	čistě oranžová $\Delta = 1$  RAL 2004	signální zelená $\Delta = 2$  RAL 6032	bezpečnostní modrá $\Delta = 3$  RAL 5017
světle šedá $\Delta = 5$  RAL 7035	bezpečnostní červená $\Delta = 6$  RAL 3020	sytě žlutá $\Delta = 7$  RAL 1021	

# Rýhované ovládací knoflíky

## Výkresy



## Přehled zboží

### Rýhované ovládací knoflíky s vnitřním závitem

Objednací číslo	Materiál pouzdro	Barva víčko	D	D1	D2	D3	H	H1	T	L
K0247.104	ocel	tmavošedá RAL 7021	M4	21	14	19	22	8	10	-
K0247.1041	ocel	oranžová RAL 2004	M4	21	14	19	22	8	10	-
K0247.1042	ocel	signální zelená RAL6032	M4	21	14	19	22	8	10	-
K0247.1043	ocel	modrá RAL5017	M4	21	14	19	22	8	10	-
K0247.1045	ocel	světle šedá RAL 7035	M4	21	14	19	22	8	10	-
K0247.1046	ocel	bezpečnostní červená RAL 3020	M4	21	14	19	22	8	10	-
K0247.1047	ocel	řepkově žlutá RAL 1021	M4	21	14	19	22	8	10	-
K0247.105	ocel	tmavošedá RAL 7021	M5	21	14	19	22	8	10	-
K0247.1051	ocel	oranžová RAL 2004	M5	21	14	19	22	8	10	-
K0247.1052	ocel	signální zelená RAL6032	M5	21	14	19	22	8	10	-
K0247.1053	ocel	modrá RAL5017	M5	21	14	19	22	8	10	-
K0247.1055	ocel	světle šedá RAL 7035	M5	21	14	19	22	8	10	-
K0247.1056	ocel	bezpečnostní červená RAL 3020	M5	21	14	19	22	8	10	-
K0247.1057	ocel	řepkově žlutá RAL 1021	M5	21	14	19	22	8	10	-
K0247.106	ocel	tmavošedá RAL 7021	M6	21	14	19	22	8	10	-
K0247.1061	ocel	oranžová RAL 2004	M6	21	14	19	22	8	10	-
K0247.1062	ocel	signální zelená RAL6032	M6	21	14	19	22	8	10	-
K0247.1063	ocel	modrá RAL5017	M6	21	14	19	22	8	10	-
K0247.1065	ocel	světle šedá RAL 7035	M6	21	14	19	22	8	10	-
K0247.1066	ocel	bezpečnostní červená RAL 3020	M6	21	14	19	22	8	10	-
K0247.1067	ocel	řepkově žlutá RAL 1021	M6	21	14	19	22	8	10	-
K0247.208	ocel	tmavošedá RAL 7021	M8	26	18	23	26	9,5	14	-
K0247.2081	ocel	oranžová RAL 2004	M8	26	18	23	26	9,5	14	-
K0247.2082	ocel	signální zelená RAL6032	M8	26	18	23	26	9,5	14	-
K0247.2083	ocel	modrá RAL5017	M8	26	18	23	26	9,5	14	-

# Rýhované ovládací knoflíky

## Přehled zboží

Objednací číslo	Materiál pouzdro	Barva víčko	D	D1	D2	D3	H	H1	T	L
K0247.2085	ocel	světle šedá RAL 7035	M8	26	18	23	26	9,5	14	-
K0247.2086	ocel	bezpečnostní červená RAL 3020	M8	26	18	23	26	9,5	14	-
K0247.2087	ocel	řepkově žlutá RAL 1021	M8	26	18	23	26	9,5	14	-
K0247.308	ocel	tmavošedá RAL 7021	M8	34	22	31	36	13	14	-
K0247.3081	ocel	oranžová RAL 2004	M8	34	22	31	36	13	14	-
K0247.3082	ocel	signální zelená RAL6032	M8	34	22	31	36	13	14	-
K0247.3083	ocel	modrá RAL5017	M8	34	22	31	36	13	14	-
K0247.3085	ocel	světle šedá RAL 7035	M8	34	22	31	36	13	14	-
K0247.3086	ocel	bezpečnostní červená RAL 3020	M8	34	22	31	36	13	14	-
K0247.3087	ocel	řepkově žlutá RAL 1021	M8	34	22	31	36	13	14	-
K0247.310	ocel	tmavošedá RAL 7021	M10	34	22	31	36	13	14	-
K0247.3101	ocel	oranžová RAL 2004	M10	34	22	31	36	13	14	-
K0247.3102	ocel	signální zelená RAL6032	M10	34	22	31	36	13	14	-
K0247.3103	ocel	modrá RAL5017	M10	34	22	31	36	13	14	-
K0247.3105	ocel	světle šedá RAL 7035	M10	34	22	31	36	13	14	-
K0247.3106	ocel	bezpečnostní červená RAL 3020	M10	34	22	31	36	13	14	-
K0247.3107	ocel	řepkově žlutá RAL 1021	M10	34	22	31	36	13	14	-
K0247.0104	nerezová ocel	tmavošedá RAL 7021	M4	21	14	19	22	8	10	-
K0247.01041	nerezová ocel	oranžová RAL 2004	M4	21	14	19	22	8	10	-
K0247.01042	nerezová ocel	signální zelená RAL6032	M4	21	14	19	22	8	10	-
K0247.01043	nerezová ocel	modrá RAL5017	M4	21	14	19	22	8	10	-
K0247.01045	nerezová ocel	světle šedá RAL 7035	M4	21	14	19	22	8	10	-
K0247.01046	nerezová ocel	bezpečnostní červená RAL 3020	M4	21	14	19	22	8	10	-
K0247.01047	nerezová ocel	řepkově žlutá RAL 1021	M4	21	14	19	22	8	10	-
K0247.0105	nerezová ocel	tmavošedá RAL 7021	M5	21	14	19	22	8	10	-
K0247.01051	nerezová ocel	oranžová RAL 2004	M5	21	14	19	22	8	10	-
K0247.01052	nerezová ocel	signální zelená RAL6032	M5	21	14	19	22	8	10	-
K0247.01053	nerezová ocel	modrá RAL5017	M5	21	14	19	22	8	10	-
K0247.01055	nerezová ocel	světle šedá RAL 7035	M5	21	14	19	22	8	10	-
K0247.01056	nerezová ocel	bezpečnostní červená RAL 3020	M5	21	14	19	22	8	10	-
K0247.01057	nerezová ocel	řepkově žlutá RAL 1021	M5	21	14	19	22	8	10	-
K0247.0106	nerezová ocel	tmavošedá RAL 7021	M6	21	14	19	22	8	10	-
K0247.01061	nerezová ocel	oranžová RAL 2004	M6	21	14	19	22	8	10	-
K0247.01062	nerezová ocel	signální zelená RAL6032	M6	21	14	19	22	8	10	-
K0247.01063	nerezová ocel	modrá RAL5017	M6	21	14	19	22	8	10	-
K0247.01065	nerezová ocel	světle šedá RAL 7035	M6	21	14	19	22	8	10	-
K0247.01066	nerezová ocel	bezpečnostní červená RAL 3020	M6	21	14	19	22	8	10	-
K0247.01067	nerezová ocel	řepkově žlutá RAL 1021	M6	21	14	19	22	8	10	-
K0247.0208	nerezová ocel	tmavošedá RAL 7021	M8	26	18	23	26	9,5	14	-
K0247.02081	nerezová ocel	oranžová RAL 2004	M8	26	18	23	26	9,5	14	-
K0247.02082	nerezová ocel	signální zelená RAL6032	M8	26	18	23	26	9,5	14	-
K0247.02083	nerezová ocel	modrá RAL5017	M8	26	18	23	26	9,5	14	-
K0247.02085	nerezová ocel	světle šedá RAL 7035	M8	26	18	23	26	9,5	14	-
K0247.02086	nerezová ocel	bezpečnostní červená RAL 3020	M8	26	18	23	26	9,5	14	-
K0247.02087	nerezová ocel	řepkově žlutá RAL 1021	M8	26	18	23	26	9,5	14	-
K0247.0308	nerezová ocel	tmavošedá RAL 7021	M8	34	22	31	36	13	14	-
K0247.03081	nerezová ocel	oranžová RAL 2004	M8	34	22	31	36	13	14	-
K0247.03082	nerezová ocel	signální zelená RAL6032	M8	34	22	31	36	13	14	-
K0247.03083	nerezová ocel	modrá RAL5017	M8	34	22	31	36	13	14	-
K0247.03085	nerezová ocel	světle šedá RAL 7035	M8	34	22	31	36	13	14	-
K0247.03086	nerezová ocel	bezpečnostní červená RAL 3020	M8	34	22	31	36	13	14	-
K0247.03087	nerezová ocel	řepkově žlutá RAL 1021	M8	34	22	31	36	13	14	-
K0247.0310	nerezová ocel	tmavošedá RAL 7021	M10	34	22	31	36	13	14	-
K0247.03101	nerezová ocel	oranžová RAL 2004	M10	34	22	31	36	13	14	-
K0247.03102	nerezová ocel	signální zelená RAL6032	M10	34	22	31	36	13	14	-
K0247.03103	nerezová ocel	modrá RAL5017	M10	34	22	31	36	13	14	-
K0247.03105	nerezová ocel	světle šedá RAL 7035	M10	34	22	31	36	13	14	-
K0247.03106	nerezová ocel	bezpečnostní červená RAL 3020	M10	34	22	31	36	13	14	-
K0247.03107	nerezová ocel	řepkově žlutá RAL 1021	M10	34	22	31	36	13	14	-
K0247.105X10	ocel	tmavošedá RAL 7021	M5	21	14	19	22	8	-	10
K0247.1051X10	ocel	oranžová RAL 2004	M5	21	14	19	22	8	-	10
K0247.1052X10	ocel	signální zelená RAL6032	M5	21	14	19	22	8	-	10

# Rýhované ovládací knoflíky

## Přehled zboží

Objednací číslo	Materiál pouzdro	Barva víčko	D	D1	D2	D3	H	H1	T	L
K0247.1053X10	ocel	modrá RAL5017	M5	21	14	19	22	8	-	10
K0247.1055X10	ocel	světle šedá RAL 7035	M5	21	14	19	22	8	-	10
K0247.1056X10	ocel	bezpečnostní červená RAL 3020	M5	21	14	19	22	8	-	10
K0247.1057X10	ocel	řepkově žlutá RAL 1021	M5	21	14	19	22	8	-	10
K0247.105X12	ocel	tmavošedá RAL 7021	M5	21	14	19	22	8	-	12
K0247.1051X12	ocel	oranžová RAL 2004	M5	21	14	19	22	8	-	12
K0247.1052X12	ocel	signální zelená RAL6032	M5	21	14	19	22	8	-	12
K0247.1053X12	ocel	modrá RAL5017	M5	21	14	19	22	8	-	12
K0247.1055X12	ocel	světle šedá RAL 7035	M5	21	14	19	22	8	-	12
K0247.1056X12	ocel	bezpečnostní červená RAL 3020	M5	21	14	19	22	8	-	12
K0247.1057X12	ocel	řepkově žlutá RAL 1021	M5	21	14	19	22	8	-	12
K0247.105X15	ocel	tmavošedá RAL 7021	M5	21	14	19	22	8	-	15
K0247.1051X15	ocel	oranžová RAL 2004	M5	21	14	19	22	8	-	15
K0247.1052X15	ocel	signální zelená RAL6032	M5	21	14	19	22	8	-	15
K0247.1053X15	ocel	modrá RAL5017	M5	21	14	19	22	8	-	15
K0247.1055X15	ocel	světle šedá RAL 7035	M5	21	14	19	22	8	-	15
K0247.1056X15	ocel	bezpečnostní červená RAL 3020	M5	21	14	19	22	8	-	15
K0247.1057X15	ocel	řepkově žlutá RAL 1021	M5	21	14	19	22	8	-	15
K0247.105X20	ocel	tmavošedá RAL 7021	M5	21	14	19	22	8	-	20
K0247.1051X20	ocel	oranžová RAL 2004	M5	21	14	19	22	8	-	20
K0247.1052X20	ocel	signální zelená RAL6032	M5	21	14	19	22	8	-	20
K0247.1053X20	ocel	modrá RAL5017	M5	21	14	19	22	8	-	20
K0247.1055X20	ocel	světle šedá RAL 7035	M5	21	14	19	22	8	-	20
K0247.1056X20	ocel	bezpečnostní červená RAL 3020	M5	21	14	19	22	8	-	20
K0247.1057X20	ocel	řepkově žlutá RAL 1021	M5	21	14	19	22	8	-	20
K0247.105X25	ocel	tmavošedá RAL 7021	M5	21	14	19	22	8	-	25
K0247.1051X25	ocel	oranžová RAL 2004	M5	21	14	19	22	8	-	25
K0247.1052X25	ocel	signální zelená RAL6032	M5	21	14	19	22	8	-	25
K0247.1053X25	ocel	modrá RAL5017	M5	21	14	19	22	8	-	25
K0247.1055X25	ocel	světle šedá RAL 7035	M5	21	14	19	22	8	-	25
K0247.1056X25	ocel	bezpečnostní červená RAL 3020	M5	21	14	19	22	8	-	25
K0247.1057X25	ocel	řepkově žlutá RAL 1021	M5	21	14	19	22	8	-	25
K0247.106X15	ocel	tmavošedá RAL 7021	M6	21	14	19	22	8	-	15
K0247.1061X15	ocel	oranžová RAL 2004	M6	21	14	19	22	8	-	15
K0247.1062X15	ocel	signální zelená RAL6032	M6	21	14	19	22	8	-	15
K0247.1063X15	ocel	modrá RAL5017	M6	21	14	19	22	8	-	15
K0247.1065X15	ocel	světle šedá RAL 7035	M6	21	14	19	22	8	-	15
K0247.1066X15	ocel	bezpečnostní červená RAL 3020	M6	21	14	19	22	8	-	15
K0247.1067X15	ocel	řepkově žlutá RAL 1021	M6	21	14	19	22	8	-	15
K0247.106X20	ocel	tmavošedá RAL 7021	M6	21	14	19	22	8	-	20
K0247.1061X20	ocel	oranžová RAL 2004	M6	21	14	19	22	8	-	20
K0247.1062X20	ocel	signální zelená RAL6032	M6	21	14	19	22	8	-	20
K0247.1063X20	ocel	modrá RAL5017	M6	21	14	19	22	8	-	20
K0247.1065X20	ocel	světle šedá RAL 7035	M6	21	14	19	22	8	-	20
K0247.1066X20	ocel	bezpečnostní červená RAL 3020	M6	21	14	19	22	8	-	20
K0247.1067X20	ocel	řepkově žlutá RAL 1021	M6	21	14	19	22	8	-	20
K0247.106X25	ocel	tmavošedá RAL 7021	M6	21	14	19	22	8	-	25
K0247.1061X25	ocel	oranžová RAL 2004	M6	21	14	19	22	8	-	25
K0247.1062X25	ocel	signální zelená RAL6032	M6	21	14	19	22	8	-	25
K0247.1063X25	ocel	modrá RAL5017	M6	21	14	19	22	8	-	25
K0247.1065X25	ocel	světle šedá RAL 7035	M6	21	14	19	22	8	-	25
K0247.1066X25	ocel	bezpečnostní červená RAL 3020	M6	21	14	19	22	8	-	25
K0247.1067X25	ocel	řepkově žlutá RAL 1021	M6	21	14	19	22	8	-	25
K0247.106X30	ocel	tmavošedá RAL 7021	M6	21	14	19	22	8	-	30
K0247.1061X30	ocel	oranžová RAL 2004	M6	21	14	19	22	8	-	30
K0247.1062X30	ocel	signální zelená RAL6032	M6	21	14	19	22	8	-	30
K0247.1063X30	ocel	modrá RAL5017	M6	21	14	19	22	8	-	30
K0247.1065X30	ocel	světle šedá RAL 7035	M6	21	14	19	22	8	-	30
K0247.1066X30	ocel	bezpečnostní červená RAL 3020	M6	21	14	19	22	8	-	30
K0247.1067X30	ocel	řepkově žlutá RAL 1021	M6	21	14	19	22	8	-	30
K0247.208X20	ocel	tmavošedá RAL 7021	M8	26	18	23	26	9,5	-	20
K0247.2081X20	ocel	oranžová RAL 2004	M8	26	18	23	26	9,5	-	20

# Rýhované ovládací knoflíky

## Přehled zboží

Objednací číslo	Materiál pouzdro	Barva víčko	D	D1	D2	D3	H	H1	T	L
K0247.2082X20	ocel	signální zelená RAL6032	M8	26	18	23	26	9,5	-	20
K0247.2083X20	ocel	modrá RAL5017	M8	26	18	23	26	9,5	-	20
K0247.2085X20	ocel	světle šedá RAL 7035	M8	26	18	23	26	9,5	-	20
K0247.2086X20	ocel	bezpečnostní červená RAL 3020	M8	26	18	23	26	9,5	-	20
K0247.2087X20	ocel	řepkově žlutá RAL 1021	M8	26	18	23	26	9,5	-	20
K0247.208X25	ocel	tmavošedá RAL 7021	M8	26	18	23	26	9,5	-	25
K0247.2081X25	ocel	oranžová RAL 2004	M8	26	18	23	26	9,5	-	25
K0247.2082X25	ocel	signální zelená RAL6032	M8	26	18	23	26	9,5	-	25
K0247.2083X25	ocel	modrá RAL5017	M8	26	18	23	26	9,5	-	25
K0247.2085X25	ocel	světle šedá RAL 7035	M8	26	18	23	26	9,5	-	25
K0247.2086X25	ocel	bezpečnostní červená RAL 3020	M8	26	18	23	26	9,5	-	25
K0247.2087X25	ocel	řepkově žlutá RAL 1021	M8	26	18	23	26	9,5	-	25
K0247.208X30	ocel	tmavošedá RAL 7021	M8	26	18	23	26	9,5	-	30
K0247.2081X30	ocel	oranžová RAL 2004	M8	26	18	23	26	9,5	-	30
K0247.2082X30	ocel	signální zelená RAL6032	M8	26	18	23	26	9,5	-	30
K0247.2083X30	ocel	modrá RAL5017	M8	26	18	23	26	9,5	-	30
K0247.2085X30	ocel	světle šedá RAL 7035	M8	26	18	23	26	9,5	-	30
K0247.2086X30	ocel	bezpečnostní červená RAL 3020	M8	26	18	23	26	9,5	-	30
K0247.2087X30	ocel	řepkově žlutá RAL 1021	M8	26	18	23	26	9,5	-	30
K0247.208X40	ocel	tmavošedá RAL 7021	M8	26	18	23	26	9,5	-	40
K0247.2081X40	ocel	oranžová RAL 2004	M8	26	18	23	26	9,5	-	40
K0247.2082X40	ocel	signální zelená RAL6032	M8	26	18	23	26	9,5	-	40
K0247.2083X40	ocel	modrá RAL5017	M8	26	18	23	26	9,5	-	40
K0247.2085X40	ocel	světle šedá RAL 7035	M8	26	18	23	26	9,5	-	40
K0247.2086X40	ocel	bezpečnostní červená RAL 3020	M8	26	18	23	26	9,5	-	40
K0247.2087X40	ocel	řepkově žlutá RAL 1021	M8	26	18	23	26	9,5	-	40
K0247.310X20	ocel	tmavošedá RAL 7021	M10	34	22	31	36	13	-	20
K0247.3101X20	ocel	oranžová RAL 2004	M10	34	22	31	36	13	-	20
K0247.3102X20	ocel	signální zelená RAL6032	M10	34	22	31	36	13	-	20
K0247.3103X20	ocel	modrá RAL5017	M10	34	22	31	36	13	-	20
K0247.3105X20	ocel	světle šedá RAL 7035	M10	34	22	31	36	13	-	20
K0247.3106X20	ocel	bezpečnostní červená RAL 3020	M10	34	22	31	36	13	-	20
K0247.3107X20	ocel	řepkově žlutá RAL 1021	M10	34	22	31	36	13	-	20
K0247.310X30	ocel	tmavošedá RAL 7021	M10	34	22	31	36	13	-	30
K0247.3101X30	ocel	oranžová RAL 2004	M10	34	22	31	36	13	-	30
K0247.3102X30	ocel	signální zelená RAL6032	M10	34	22	31	36	13	-	30
K0247.3103X30	ocel	modrá RAL5017	M10	34	22	31	36	13	-	30
K0247.3105X30	ocel	světle šedá RAL 7035	M10	34	22	31	36	13	-	30
K0247.3106X30	ocel	bezpečnostní červená RAL 3020	M10	34	22	31	36	13	-	30
K0247.3107X30	ocel	řepkově žlutá RAL 1021	M10	34	22	31	36	13	-	30
K0247.310X40	ocel	tmavošedá RAL 7021	M10	34	22	31	36	13	-	40
K0247.3101X40	ocel	oranžová RAL 2004	M10	34	22	31	36	13	-	40
K0247.3102X40	ocel	signální zelená RAL6032	M10	34	22	31	36	13	-	40
K0247.3103X40	ocel	modrá RAL5017	M10	34	22	31	36	13	-	40
K0247.3105X40	ocel	světle šedá RAL 7035	M10	34	22	31	36	13	-	40
K0247.3106X40	ocel	bezpečnostní červená RAL 3020	M10	34	22	31	36	13	-	40
K0247.3107X40	ocel	řepkově žlutá RAL 1021	M10	34	22	31	36	13	-	40
K0247.0105X10	nerezová ocel	tmavošedá RAL 7021	M5	21	14	19	22	8	-	10
K0247.01051X10	nerezová ocel	oranžová RAL 2004	M5	21	14	19	22	8	-	10
K0247.01052X10	nerezová ocel	signální zelená RAL6032	M5	21	14	19	22	8	-	10
K0247.01053X10	nerezová ocel	modrá RAL5017	M5	21	14	19	22	8	-	10
K0247.01055X10	nerezová ocel	světle šedá RAL 7035	M5	21	14	19	22	8	-	10
K0247.01056X10	nerezová ocel	bezpečnostní červená RAL 3020	M5	21	14	19	22	8	-	10
K0247.01057X10	nerezová ocel	řepkově žlutá RAL 1021	M5	21	14	19	22	8	-	10
K0247.0105X12	nerezová ocel	tmavošedá RAL 7021	M5	21	14	19	22	8	-	12
K0247.01051X12	nerezová ocel	oranžová RAL 2004	M5	21	14	19	22	8	-	12
K0247.01052X12	nerezová ocel	signální zelená RAL6032	M5	21	14	19	22	8	-	12
K0247.01053X12	nerezová ocel	modrá RAL5017	M5	21	14	19	22	8	-	12
K0247.01055X12	nerezová ocel	světle šedá RAL 7035	M5	21	14	19	22	8	-	12
K0247.01056X12	nerezová ocel	bezpečnostní červená RAL 3020	M5	21	14	19	22	8	-	12
K0247.01057X12	nerezová ocel	řepkově žlutá RAL 1021	M5	21	14	19	22	8	-	12
K0247.0105X15	nerezová ocel	tmavošedá RAL 7021	M5	21	14	19	22	8	-	15

# Rýhované ovládací knoflíky

## Přehled zboží

Objednáací číslo	Materiál pouzdro	Barva víčko	D	D1	D2	D3	H	H1	T	L
K0247.01051X15	nerezová ocel	oranžová RAL 2004	M5	21	14	19	22	8	-	15
K0247.01052X15	nerezová ocel	signální zelená RAL6032	M5	21	14	19	22	8	-	15
K0247.01053X15	nerezová ocel	modrá RAL5017	M5	21	14	19	22	8	-	15
K0247.01055X15	nerezová ocel	světle šedá RAL 7035	M5	21	14	19	22	8	-	15
K0247.01056X15	nerezová ocel	bezpečnostní červená RAL 3020	M5	21	14	19	22	8	-	15
K0247.01057X15	nerezová ocel	řepkově žlutá RAL 1021	M5	21	14	19	22	8	-	15
K0247.0105X20	nerezová ocel	tmavošedá RAL 7021	M5	21	14	19	22	8	-	20
K0247.01051X20	nerezová ocel	oranžová RAL 2004	M5	21	14	19	22	8	-	20
K0247.01052X20	nerezová ocel	signální zelená RAL6032	M5	21	14	19	22	8	-	20
K0247.01053X20	nerezová ocel	modrá RAL5017	M5	21	14	19	22	8	-	20
K0247.01055X20	nerezová ocel	světle šedá RAL 7035	M5	21	14	19	22	8	-	20
K0247.01056X20	nerezová ocel	bezpečnostní červená RAL 3020	M5	21	14	19	22	8	-	20
K0247.01057X20	nerezová ocel	řepkově žlutá RAL 1021	M5	21	14	19	22	8	-	20
K0247.0105X25	nerezová ocel	tmavošedá RAL 7021	M5	21	14	19	22	8	-	25
K0247.01051X25	nerezová ocel	oranžová RAL 2004	M5	21	14	19	22	8	-	25
K0247.01052X25	nerezová ocel	signální zelená RAL6032	M5	21	14	19	22	8	-	25
K0247.01053X25	nerezová ocel	modrá RAL5017	M5	21	14	19	22	8	-	25
K0247.01055X25	nerezová ocel	světle šedá RAL 7035	M5	21	14	19	22	8	-	25
K0247.01056X25	nerezová ocel	bezpečnostní červená RAL 3020	M5	21	14	19	22	8	-	25
K0247.01057X25	nerezová ocel	řepkově žlutá RAL 1021	M5	21	14	19	22	8	-	25
K0247.0106X15	nerezová ocel	tmavošedá RAL 7021	M6	21	14	19	22	8	-	15
K0247.01061X15	nerezová ocel	oranžová RAL 2004	M6	21	14	19	22	8	-	15
K0247.01062X15	nerezová ocel	signální zelená RAL6032	M6	21	14	19	22	8	-	15
K0247.01063X15	nerezová ocel	modrá RAL5017	M6	21	14	19	22	8	-	15
K0247.01065X15	nerezová ocel	světle šedá RAL 7035	M6	21	14	19	22	8	-	15
K0247.01066X15	nerezová ocel	bezpečnostní červená RAL 3020	M6	21	14	19	22	8	-	15
K0247.01067X15	nerezová ocel	řepkově žlutá RAL 1021	M6	21	14	19	22	8	-	15
K0247.0106X20	nerezová ocel	tmavošedá RAL 7021	M6	21	14	19	22	8	-	20
K0247.01061X20	nerezová ocel	oranžová RAL 2004	M6	21	14	19	22	8	-	20
K0247.01062X20	nerezová ocel	signální zelená RAL6032	M6	21	14	19	22	8	-	20
K0247.01063X20	nerezová ocel	modrá RAL5017	M6	21	14	19	22	8	-	20
K0247.01065X20	nerezová ocel	světle šedá RAL 7035	M6	21	14	19	22	8	-	20
K0247.01066X20	nerezová ocel	bezpečnostní červená RAL 3020	M6	21	14	19	22	8	-	20
K0247.01067X20	nerezová ocel	řepkově žlutá RAL 1021	M6	21	14	19	22	8	-	20
K0247.0106X25	nerezová ocel	tmavošedá RAL 7021	M6	21	14	19	22	8	-	25
K0247.01061X25	nerezová ocel	oranžová RAL 2004	M6	21	14	19	22	8	-	25
K0247.01062X25	nerezová ocel	signální zelená RAL6032	M6	21	14	19	22	8	-	25
K0247.01063X25	nerezová ocel	modrá RAL5017	M6	21	14	19	22	8	-	25
K0247.01065X25	nerezová ocel	světle šedá RAL 7035	M6	21	14	19	22	8	-	25
K0247.01066X25	nerezová ocel	bezpečnostní červená RAL 3020	M6	21	14	19	22	8	-	25
K0247.01067X25	nerezová ocel	řepkově žlutá RAL 1021	M6	21	14	19	22	8	-	25
K0247.0106X30	nerezová ocel	tmavošedá RAL 7021	M6	21	14	19	22	8	-	30
K0247.01061X30	nerezová ocel	oranžová RAL 2004	M6	21	14	19	22	8	-	30
K0247.01062X30	nerezová ocel	signální zelená RAL6032	M6	21	14	19	22	8	-	30
K0247.01063X30	nerezová ocel	modrá RAL5017	M6	21	14	19	22	8	-	30
K0247.01065X30	nerezová ocel	světle šedá RAL 7035	M6	21	14	19	22	8	-	30
K0247.01066X30	nerezová ocel	bezpečnostní červená RAL 3020	M6	21	14	19	22	8	-	30
K0247.01067X30	nerezová ocel	řepkově žlutá RAL 1021	M6	21	14	19	22	8	-	30
K0247.0208X20	nerezová ocel	tmavošedá RAL 7021	M8	26	18	23	26	9,5	-	20
K0247.02081X20	nerezová ocel	oranžová RAL 2004	M8	26	18	23	26	9,5	-	20
K0247.02082X20	nerezová ocel	signální zelená RAL6032	M8	26	18	23	26	9,5	-	20
K0247.02083X20	nerezová ocel	modrá RAL5017	M8	26	18	23	26	9,5	-	20
K0247.02085X20	nerezová ocel	světle šedá RAL 7035	M8	26	18	23	26	9,5	-	20
K0247.02086X20	nerezová ocel	bezpečnostní červená RAL 3020	M8	26	18	23	26	9,5	-	20
K0247.02087X20	nerezová ocel	řepkově žlutá RAL 1021	M8	26	18	23	26	9,5	-	20
K0247.0208X25	nerezová ocel	tmavošedá RAL 7021	M8	26	18	23	26	9,5	-	25
K0247.02081X25	nerezová ocel	oranžová RAL 2004	M8	26	18	23	26	9,5	-	25
K0247.02082X25	nerezová ocel	signální zelená RAL6032	M8	26	18	23	26	9,5	-	25
K0247.02083X25	nerezová ocel	modrá RAL5017	M8	26	18	23	26	9,5	-	25
K0247.02085X25	nerezová ocel	světle šedá RAL 7035	M8	26	18	23	26	9,5	-	25
K0247.02086X25	nerezová ocel	bezpečnostní červená RAL 3020	M8	26	18	23	26	9,5	-	25
K0247.02087X25	nerezová ocel	řepkově žlutá RAL 1021	M8	26	18	23	26	9,5	-	25



## Rýhované ovládací knoflíky

### Přehled zboží

Objednací číslo	Materiál pouzdro	Barva víčko	D	D1	D2	D3	H	H1	T	L
K0247.0208X30	nerezová ocel	tmavošedá RAL 7021	M8	26	18	23	26	9,5	-	30
K0247.02081X30	nerezová ocel	oranžová RAL 2004	M8	26	18	23	26	9,5	-	30
K0247.02082X30	nerezová ocel	signální zelená RAL6032	M8	26	18	23	26	9,5	-	30
K0247.02083X30	nerezová ocel	modrá RAL5017	M8	26	18	23	26	9,5	-	30
K0247.02085X30	nerezová ocel	světle šedá RAL 7035	M8	26	18	23	26	9,5	-	30
K0247.02086X30	nerezová ocel	bezpečnostní červená RAL 3020	M8	26	18	23	26	9,5	-	30
K0247.02087X30	nerezová ocel	řepkově žlutá RAL 1021	M8	26	18	23	26	9,5	-	30
K0247.0208X40	nerezová ocel	tmavošedá RAL 7021	M8	26	18	23	26	9,5	-	40
K0247.02081X40	nerezová ocel	oranžová RAL 2004	M8	26	18	23	26	9,5	-	40
K0247.02082X40	nerezová ocel	signální zelená RAL6032	M8	26	18	23	26	9,5	-	40
K0247.02083X40	nerezová ocel	modrá RAL5017	M8	26	18	23	26	9,5	-	40
K0247.02085X40	nerezová ocel	světle šedá RAL 7035	M8	26	18	23	26	9,5	-	40
K0247.02086X40	nerezová ocel	bezpečnostní červená RAL 3020	M8	26	18	23	26	9,5	-	40
K0247.02087X40	nerezová ocel	řepkově žlutá RAL 1021	M8	26	18	23	26	9,5	-	40
K0247.0310X20	nerezová ocel	tmavošedá RAL 7021	M10	34	22	31	36	13	-	20
K0247.03101X20	nerezová ocel	oranžová RAL 2004	M10	34	22	31	36	13	-	20
K0247.03102X20	nerezová ocel	signální zelená RAL6032	M10	34	22	31	36	13	-	20
K0247.03103X20	nerezová ocel	modrá RAL5017	M10	34	22	31	36	13	-	20
K0247.03105X20	nerezová ocel	světle šedá RAL 7035	M10	34	22	31	36	13	-	20
K0247.03106X20	nerezová ocel	bezpečnostní červená RAL 3020	M10	34	22	31	36	13	-	20
K0247.03107X20	nerezová ocel	řepkově žlutá RAL 1021	M10	34	22	31	36	13	-	20
K0247.0310X30	nerezová ocel	tmavošedá RAL 7021	M10	34	22	31	36	13	-	30
K0247.03101X30	nerezová ocel	oranžová RAL 2004	M10	34	22	31	36	13	-	30
K0247.03102X30	nerezová ocel	signální zelená RAL6032	M10	34	22	31	36	13	-	30
K0247.03103X30	nerezová ocel	modrá RAL5017	M10	34	22	31	36	13	-	30
K0247.03105X30	nerezová ocel	světle šedá RAL 7035	M10	34	22	31	36	13	-	30
K0247.03106X30	nerezová ocel	bezpečnostní červená RAL 3020	M10	34	22	31	36	13	-	30
K0247.03107X30	nerezová ocel	řepkově žlutá RAL 1021	M10	34	22	31	36	13	-	30
K0247.0310X40	nerezová ocel	tmavošedá RAL 7021	M10	34	22	31	36	13	-	40
K0247.03101X40	nerezová ocel	oranžová RAL 2004	M10	34	22	31	36	13	-	40
K0247.03102X40	nerezová ocel	signální zelená RAL6032	M10	34	22	31	36	13	-	40
K0247.03103X40	nerezová ocel	modrá RAL5017	M10	34	22	31	36	13	-	40
K0247.03105X40	nerezová ocel	světle šedá RAL 7035	M10	34	22	31	36	13	-	40
K0247.03106X40	nerezová ocel	bezpečnostní červená RAL 3020	M10	34	22	31	36	13	-	40
K0247.03107X40	nerezová ocel	řepkově žlutá RAL 1021	M10	34	22	31	36	13	-	40