

Rýhované šrouby vysoké z oceli a nerezové oceli podle DIN 464

Popis zboží/obrázky produktu



Popis

Materiál:

Automatová ocel 1.0718.

Nerez 1.4305.

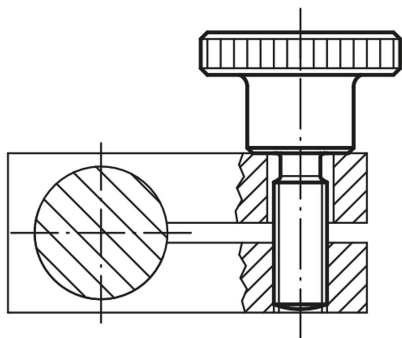
Provedení:

Automatová ocel, brynýrováno.

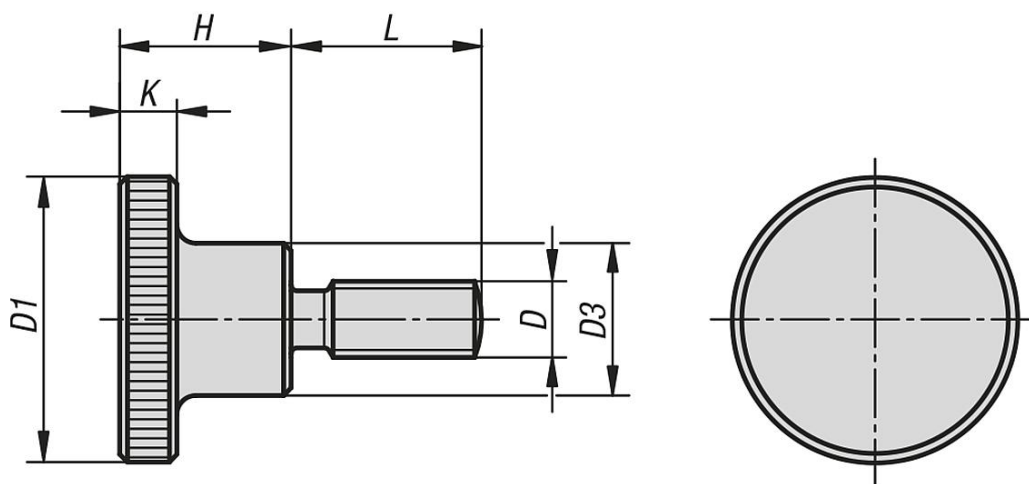
Nerez lesklá.

Upozornění:

* U této délky je rýhovaný ovládací šroub dodáván se stopkou (protikus není třeba zahloubit).



Výkresy



Přehled zboží

Rýhované šrouby vysoké z oceli a nerezové oceli podle DIN 464

Rýhované šrouby vysoké z oceli a nerezové oceli podle DIN 464

Přehled zboží

Objednací číslo	Materiál základní těleso	D	D1	D3	H	K	L
K0140.04X10	automatová ocel	M4	16	8	9,5	3,5	10
K0140.04X16	automatová ocel	M4	16	8	9,5	3,5	16
K0140.04X20	automatová ocel	M4	16	8	9,5	3,5	20
K0140.05X10	automatová ocel	M5	20	10	11,5	4	10
K0140.05X16	automatová ocel	M5	20	10	11,5	4	16
K0140.05X20	automatová ocel	M5	20	10	11,5	4	20
K0140.06X10	automatová ocel	M6	24	12	15	5	10
K0140.06X16	automatová ocel	M6	24	12	15	5	16
K0140.06X20	automatová ocel	M6	24	12	15	5	20
K0140.06X25	automatová ocel	M6	24	12	15	5	25
K0140.08X16	automatová ocel	M8	30	16	18	6	16
K0140.08X20	automatová ocel	M8	30	16	18	6	20
K0140.08X25	automatová ocel	M8	30	16	18	6	25
K0140.08X30	automatová ocel	M8	30	16	18	6	30
K0140.10X20	automatová ocel	M10	36	20	23	8	20
K0140.10X25	automatová ocel	M10	36	20	23	8	25
K0140.10X30	automatová ocel	M10	36	20	23	8	30
K0140.10X40	automatová ocel	M10	36	20	23	8	40
K0140.042X10	nerezová ocel	M4	16	8	9,5	3,5	10
K0140.042X16	nerezová ocel	M4	16	8	9,5	3,5	16
K0140.042X20	nerezová ocel	M4	16	8	9,5	3,5	20
K0140.052X10	nerezová ocel	M5	20	10	11,5	4	10
K0140.052X16	nerezová ocel	M5	20	10	11,5	4	16
K0140.052X20	nerezová ocel	M5	20	10	11,5	4	20
K0140.062X10	nerezová ocel	M6	24	12	15	5	10
K0140.062X16	nerezová ocel	M6	24	12	15	5	16
K0140.062X20	nerezová ocel	M6	24	12	15	5	20
K0140.062X25	nerezová ocel	M6	24	12	15	5	25
K0140.082X16	nerezová ocel	M8	30	16	18	6	16
K0140.082X20	nerezová ocel	M8	30	16	18	6	20
K0140.082X25	nerezová ocel	M8	30	16	18	6	25
K0140.082X30	nerezová ocel	M8	30	16	18	6	30
K0140.102X20	nerezová ocel	M10	36	20	23	8	20
K0140.102X25	nerezová ocel	M10	36	20	23	8	25
K0140.102X30	nerezová ocel	M10	36	20	23	8	30
K0140.102X40	nerezová ocel	M10	36	20	23	8	40