

Rýhované matice vysoké z oceli a nerezové oceli podle DIN 466

Popis zboží/obrázky produktu



Popis

Materiál:

Automatová ocel 1.0718.

Nerez 1.4305.

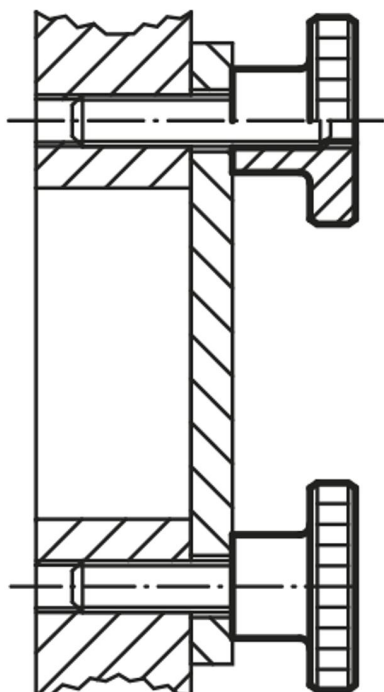
Provedení:

Ocel brynýrovaná.

Nerezová ocel bez povrchové úpravy.

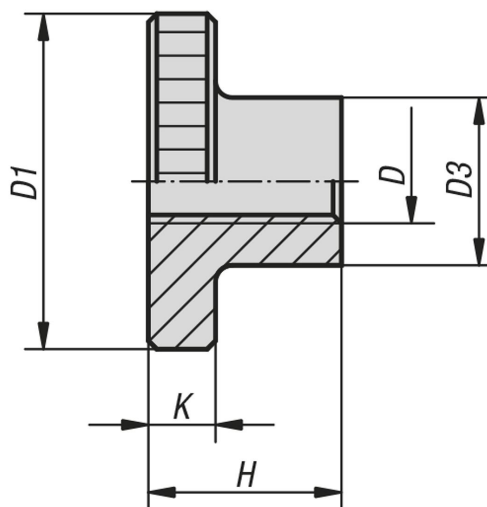
Upozornění:

Rýhované matice vysoké M12 nejsou zahrnuty do úředních norem.



Rýhované matice vysoké z oceli a nerezové oceli podle DIN 466

Výkresy



Přehled zboží

Rýhované matice vysoké z oceli a nerezové oceli podle DIN 466

Objednací číslo	Materiál základní těleso	D	D1	D3	H	K
K0143.04	automatová ocel	M4	16	8	9,5	3,5
K0143.05	automatová ocel	M5	20	10	11,5	4
K0143.06	automatová ocel	M6	24	12	15	5
K0143.08	automatová ocel	M8	30	16	18	6
K0143.10	automatová ocel	M10	36	20	23	8
K0143.12	automatová ocel	M12	36	20	23	8
K0143.042	nerezová ocel	M4	16	8	9,5	3,5
K0143.052	nerezová ocel	M5	20	10	11,5	4
K0143.062	nerezová ocel	M6	24	12	15	5
K0143.082	nerezová ocel	M8	30	16	18	6
K0143.102	nerezová ocel	M10	36	20	23	8
K0143.122	nerezová ocel	M12	36	20	23	8