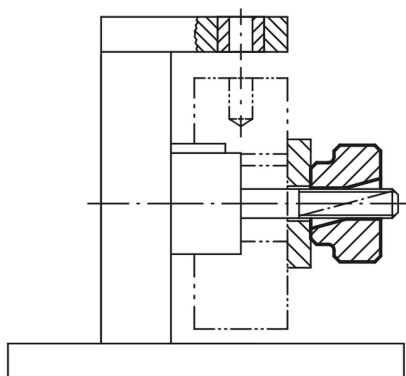
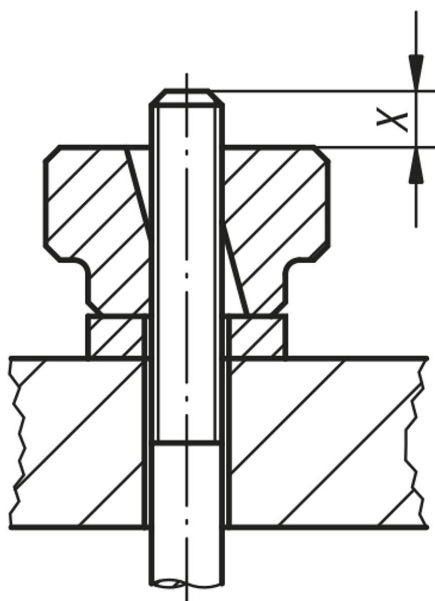


## Rýhované ovládací matice z oceli nebo z nerezové oceli s rychloupínací funkcí

Popis zboží/obrázky produktu



### Popis

#### Popis výrobku:

Rýhované matice je možné využít u všech zařízení, u nichž se nevyžaduje velká upínací síla.

Rychloupínací funkce je dosaženo díky polostrannému závitů.

#### Materiál:

Zušlechtěná ocel, nebo nerezová ocel 1.4404.

#### Provedení:

Ocel, zušlechtěná a brynýrovaná

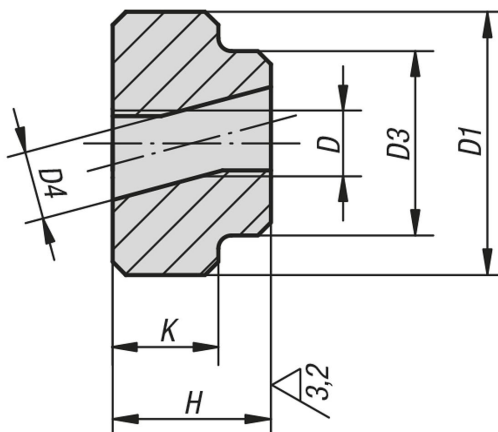
Nerezová ocel, bez povrchové úpravy.

#### Odkaz na výkres:

X: Závitový čep by měl být o několik mm delší než výška "H"

# Rýhované ovládací matice z oceli nebo z nerezové oceli s rychloupínací funkcí

Výkresy



## Přehled zboží

### Rýhované matice s rychloupínací funkcí

Objednací číslo	Materiál základní těleso	D	D1	D3	D4	H	K
K0139.04	zušlechťená ocel	M4	16	14	4,2	12	8
K0139.05	zušlechťená ocel	M5	20	14	5,2	12	8
K0139.06	zušlechťená ocel	M6	24	16	6,2	14	10
K0139.08	zušlechťená ocel	M8	30	20	8,2	17	12
K0139.10	zušlechťená ocel	M10	36	28	10,3	20	14
K0139.12	zušlechťená ocel	M12	40	32	12,3	24	16
K0139.104	nerezová ocel	M4	16	14	4,2	12	8
K0139.105	nerezová ocel	M5	20	14	5,2	12	8
K0139.106	nerezová ocel	M6	24	16	6,2	14	10
K0139.108	nerezová ocel	M8	30	20	8,2	17	12
K0139.110	nerezová ocel	M10	36	28	10,3	20	14
K0139.112	nerezová ocel	M12	40	32	12,3	24	16