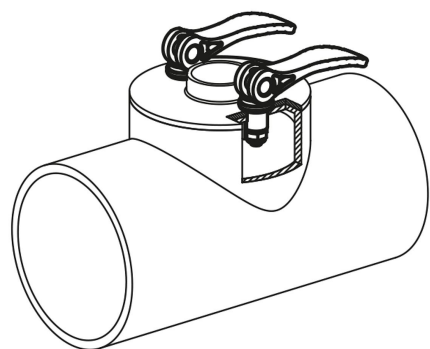
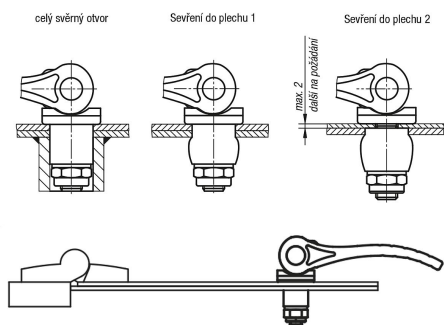


## Excentrické páky s elastomerovým uzávěrem

### Popis zboží/obrázky produktu



### Popis

#### Materiál:

Třmenové madlo a tlačná podložka umělé hmoty vyztužené umělými vlákny PA 66.  
 Osový čep z nerezů 1.4305  
 Závitný šroub a podložka ocel, třída pevnosti 5.8.  
 Elastomerová pružina PUR.

#### Provedení:

Manipulační páka a tlačná podložka, černá.  
 Osový čep bez povrchové úpravy.  
 Závitový šroub a podložka, modře pasivované.  
 Šestihranná matice se svěracím dílem a tlakovou podložkou, modře pasivované.

#### Upozornění:

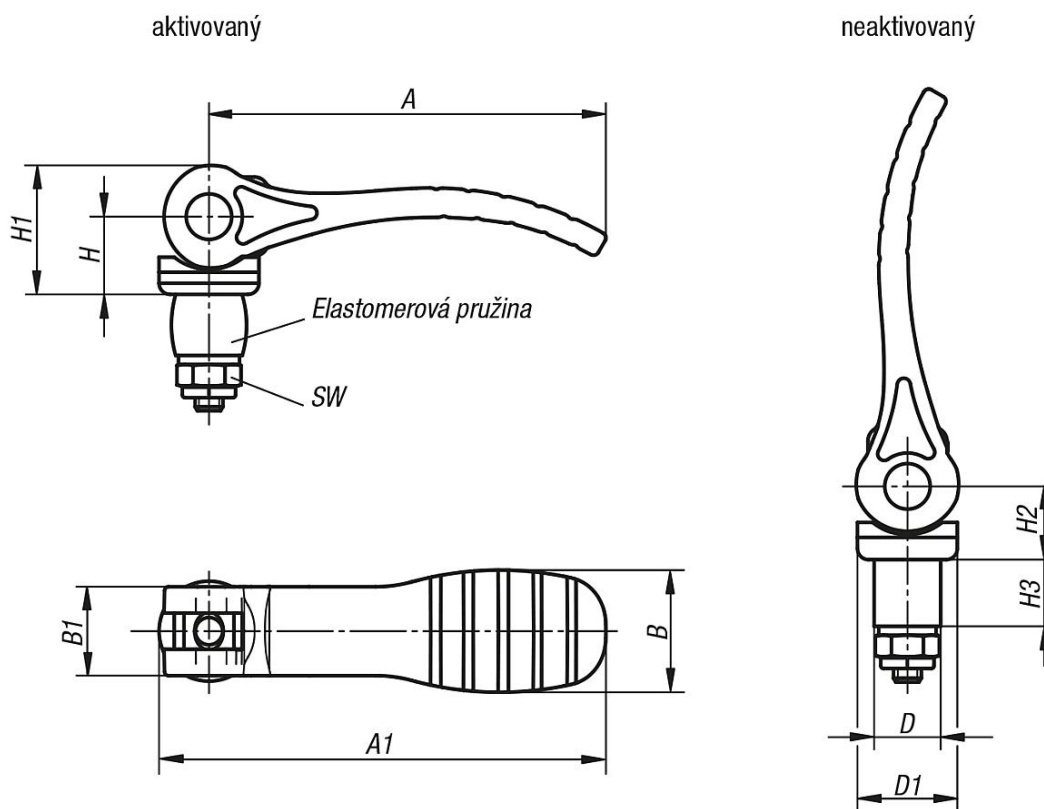
Uvedením rukojeti páky do pohybu se elastomerová pružina zmáčkne, tzn. že expanduje a přitiskne se k dílu, který ji obklopuje.  
 Prostřednictvím šestihranné matice se svěracím dílem lze expanzi elastomerové pružiny nastavit a stanovit tak přídržnou sílu.  
 Svěrací díl šestihranné matice zároveň způsobí, že nastavená hodnota zůstane po uvolnění místa upnutí předem zachována.

#### Použití:

Uvedené přídržné síly nejsou vhodné pro trvalá zatížení.  
 Rádi vám zašleme testovací vzorek, abyste si Vaši aplikaci mohli vyzkoušet.

# Excentrické páky s elastomerovým uzávěrem

## Výkresy



## Přehled zboží

Objednací číslo	Velikost	D	D1	B	B1	H	H1	H2	H3	A	A1	SW	Přidrzná síla cca N upínací otvor (žádné trvalé zatížení)	Přidrzná síla cca N sevření plechů (žádné trvalé zatížení)
K0118.121112X12	1	12	18,1	22	16	14	23,2	12,85	12	71,5	79,6	10	100	50
K0118.121114X12	1	14	18,1	22	16	14	23,2	12,85	12	71,5	79,6	10	150	60
K0118.221116X20	2	16	27,1	33	24	16,2	27,8	14,7	20	99,9	110	13	350	60
K0118.221118X20	2	18	27,1	33	24	16,2	27,8	14,7	20	99,9	110	13	350	100
K0118.221120X20	2	20	27,1	33	24	16,2	27,8	14,7	20	99,9	110	16	350	100