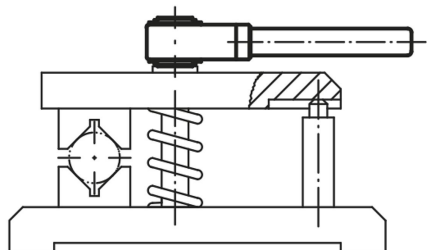


## Upínací klíče

### Popis zboží/obrázky produktu



### Popis

#### Materiál:

Pouzdro zušlechťená ocel, upínací matice a čep z automatové oceli vytvrzeno.

#### Provedení:

Brynýrováno. Za příplatek je možné dodat provedení v matu nebo chromované do vysokého lesku.

#### Upozornění:

Standardní provedení západky A:

Slouží k utahování a povolování v omezeném prostoru při potřebě provést více otáček. Při změně směru utahování nebo povolování je třeba nasadit páku o 180° obráceně.

Zvláštní provedení západky B:

Slouží k utahování a povolování v omezeném prostoru při potřebě provádět málo otáček. Při změně směru utahování nebo povolování se klíčem nemusí otáčet.

Západka je až do svého vytažení oboustranně v záběru.

#### Na vyžádání:

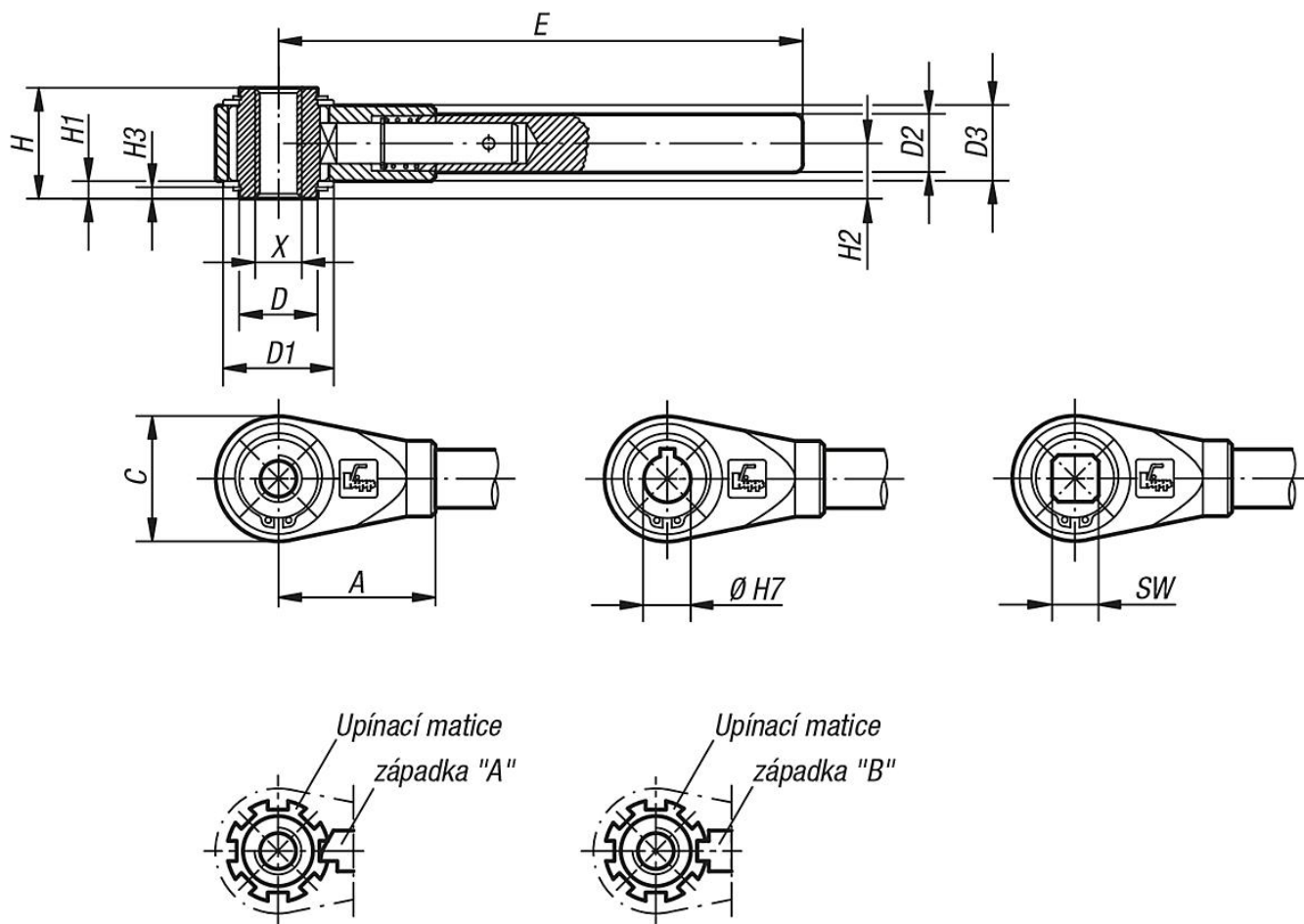
Další vnitřní závity, zalícované díry a vnitřní čtyřhrany.

Rozměr "E" je možné za příplatek dodat v odstupňovaných nestandardních délkách.

Nestandardní provedení: západka B

## Upínací klíče

## Výkresy



## Přehled zboží

## Upínací klíče s lícovaným otvorem

Objednací číslo	Velikost	Zalícovaná díra Ø H7 s drážkou pro zalícovanou pružinu podle DIN 6885 Sb.	D	D1	D2	D3	H	H1	H2	H3	C	A	E	Počet zajišťovacích drážek
K0128.412	1	12	22	33	17	22	31	4,5	15,5	3	36	48	150	7
K0128.414	2	14	27	38	20	26	38	6	19	4	43	54	180	8
K0128.415	2	15	27	38	20	26	38	6	19	4	43	54	180	8
K0128.416	2	16	27	38	20	26	38	6	19	4	43	54	180	8
K0128.418	3	18	35	45	24	30	42	6	21	4	51	70	230	8
K0128.420	3	20	35	45	24	30	42	6	21	4	51	70	230	8
K0128.422	4	22	42	56	28	35	47	6	23,5	4	61	80	300	9
K0128.425	4	25	42	56	28	35	47	6	23,5	4	61	80	300	9
K0128.427	4	27	42	56	28	35	47	6	23,5	4	61	80	300	9
K0128.430	5	30	60	75	32	38	53	7,5	26,5	5	82	110	400	11
K0128.436	5	36	60	75	32	38	53	7,5	26,5	5	82	110	400	11

## Upínací klíče s vnitřním čtyřhranem

Objednací číslo	Velikost	Vnitřní čtyřhran SW	D	D1	D2	D3	H	H1	H2	H3	C	A	E	Počet zajišťovacích drážek
K0128.510	1	10	22	33	17	22	31	4,5	15,5	3	36	48	150	7
K0128.512	1	12	22	33	17	22	31	4,5	15,5	3	36	48	150	7
K0128.513	2	13	27	38	20	26	38	6	19	4	43	54	180	8
K0128.514	2	14	27	38	20	26	38	6	19	4	43	54	180	8

## Upínací klíče

### Přehled zboží

Objednací číslo	Velikost	Vnitřní čtyřhran SW	D	D1	D2	D3	H	H1	H2	H3	C	A	E	Počet zajišťovacích drážek
K0128.517	3	17	35	45	24	30	42	6	21	4	51	70	230	8
K0128.519	4	19	42	56	28	35	47	6	23,5	4	61	80	300	9
K0128.520	4	20	42	56	28	35	47	6	23,5	4	61	80	300	9
K0128.522	4	22	42	56	28	35	47	6	23,5	4	61	80	300	9
K0128.524	4	24	42	56	28	35	47	6	23,5	4	61	80	300	9
K0128.530	5	30	60	75	32	38	53	7,5	26,5	5	82	110	400	11
K0128.532	5	32	60	75	32	38	53	7,5	26,5	5	82	110	400	11