

Ploché upínací páky z nerezové oceli, s vnitřním závitem

Popis zboží/obrázky produktu



Popis

Materiál:

Ocelové části z nerezů 1.4305.
Plastová kulová koncovka černá.

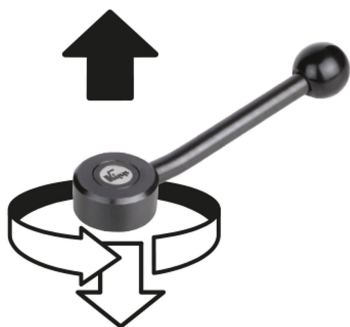
Provedení:

Ocelové části lesklé.

Na vyžádání:

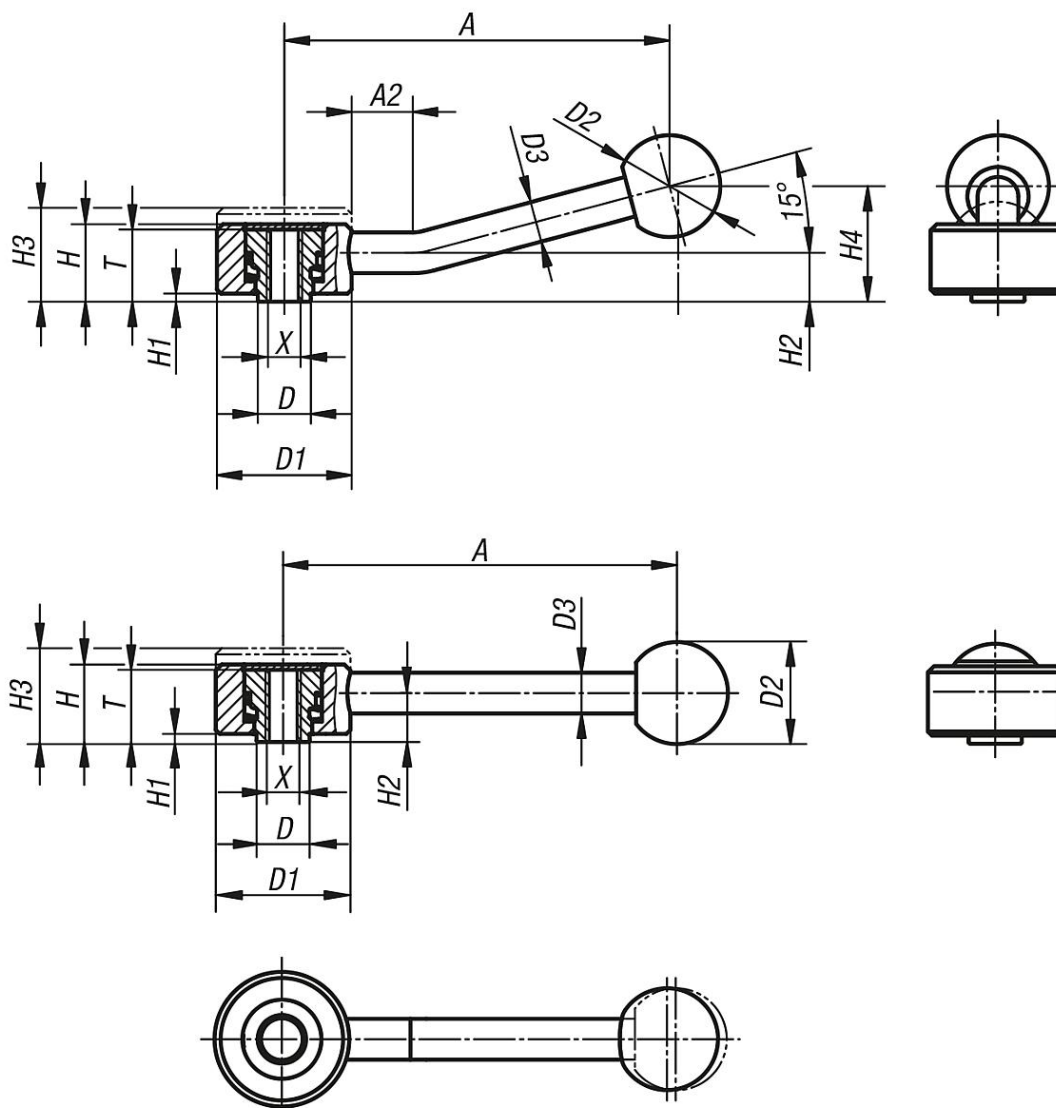
Další vnitřní závity a nestandardní provedení.
Rozměry "H1" a "A" je možné za příplatek dodat i v jiných délkách

uvolnění vytažením



Ploché upínací páky z nerezové oceli, s vnitřním závitem

Výkresy



Přehled zboží

Ploché upínací páky z nerezové oceli, s vnitřním závitem

Objednací číslo	Provedení	Velikost	X	T	D	D1	D2	D3	H	H1	H2	H3	H4	A	A2	počet zubů
K0129.1081	0°	1	M8	18	13,5	33	25	10	19	2	12	23	-	102	-	26
K0129.2101	0°	2	M10	21	19	41	30	12	22	2	13,5	26	-	131	-	30
K0129.2121	0°	2	M12	21	19	41	30	12	22	2	13,5	26	-	131	-	30
K0129.3161	0°	3	M16	27	23	45	37	14	28	2	17	33	-	148	-	36
K0129.1082	15°	1	M8	18	13,5	33	25	10	19	2	12	23	29	100	15	26
K0129.2102	15°	2	M10	21	19	41	30	12	22	2	13,5	26	38	127	15	30
K0129.2122	15°	2	M12	21	19	41	30	12	22	2	13,5	26	38	127	15	30
K0129.3162	15°	3	M16	27	23	45	37	14	28	2	17	33	48	145	15	36