

## Svěrací páky ergonomické s vnějším závitem, ocelové části z nerezů

### Popis zboží/obrázky produktu



uvolnění vytažením



### Popis

#### Materiál:

Ovládací páka:

Tvrdá část z vyztuženého plastu s ozubeným kroužkem ze zinkového odlitku.

Měkká část z termoplastického elastomeru.

Ocelové části:

Nerezová ocel, 1.4305.

#### Provedení:

Ocelové části lesklé.

#### Upozornění:

Sériově se dodává barevná kombinace

grafitově černá RAL 9011 (tvrdá část) a

tmavě šedá RAL 7021 (měkká část).

Měkká část propůjčuje ovládacímu dílu

drsny dotek. Uzavřená konstrukce poskytuje dostatečnou ochranu proti znečištění.

Provedení bylo vyvinuto speciálně pro požadavky ergonomického úchopu ruky.

Díky tlačítku je usnadněno vysunutí, což umožňuje pohodlné přestavení rukojeti.

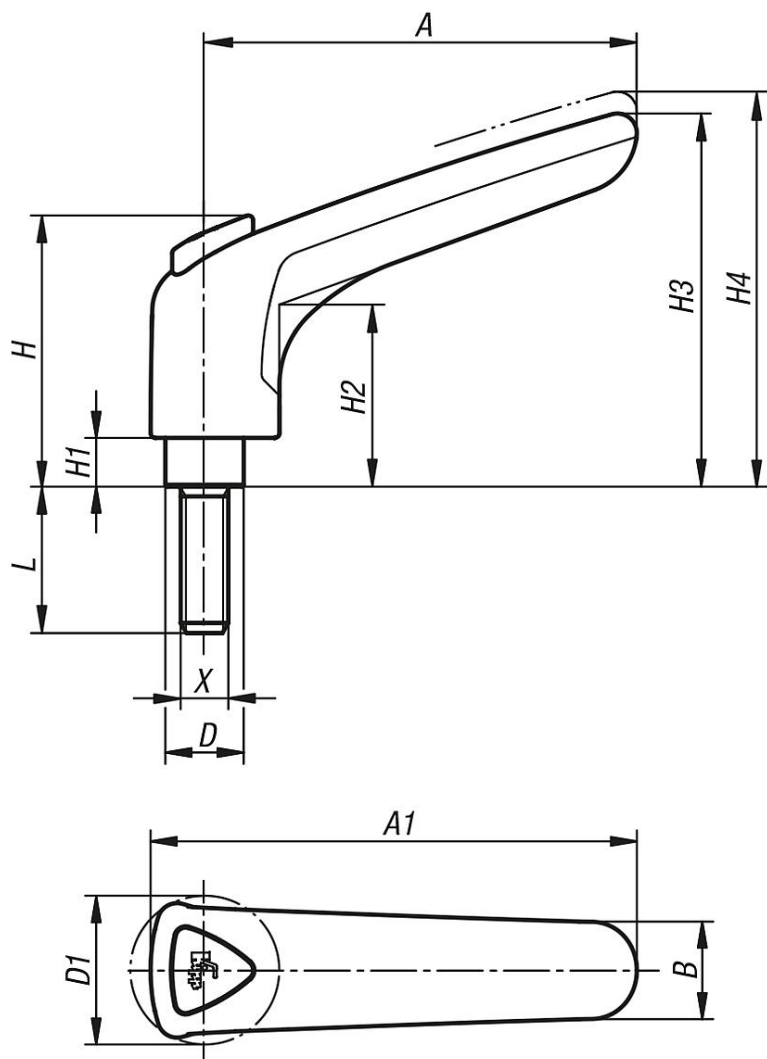
#### Na vyžádání:

Další vnější závity, délky šroubů, barevné kombinace i nestandardní provedení.

Rozměr "H1" je možné za příplatek dodat i v jiných délkách.

# Svěrací páky ergonomické s vnějším závitem, ocelové části z nerezů

## Výkresy



## Přehled zboží

Objednací číslo	Velikost	X	D	D1	H	H1	H2	H3	H4	A	A1	B	počet zubů	L
K0982.3081X20	3	M8	16	30,5	55,6	10	37,3	76,5	81	88,5	99,5	20	22	20
K0982.3081X25	3	M8	16	30,5	55,6	10	37,3	76,5	81	88,5	99,5	20	22	25
K0982.3081X30	3	M8	16	30,5	55,6	10	37,3	76,5	81	88,5	99,5	20	22	30
K0982.3081X40	3	M8	16	30,5	55,6	10	37,3	76,5	81	88,5	99,5	20	22	40
K0982.3081X50	3	M8	16	30,5	55,6	10	37,3	76,5	81	88,5	99,5	20	22	50
K0982.3081X60	3	M8	16	30,5	55,6	10	37,3	76,5	81	88,5	99,5	20	22	60
K0982.3101X20	3	M10	16	30,5	55,6	10	37,3	76,5	81	88,5	99,5	20	22	20
K0982.3101X25	3	M10	16	30,5	55,6	10	37,3	76,5	81	88,5	99,5	20	22	25
K0982.3101X30	3	M10	16	30,5	55,6	10	37,3	76,5	81	88,5	99,5	20	22	30
K0982.3101X40	3	M10	16	30,5	55,6	10	37,3	76,5	81	88,5	99,5	20	22	40
K0982.3101X50	3	M10	16	30,5	55,6	10	37,3	76,5	81	88,5	99,5	20	22	50
K0982.3101X60	3	M10	16	30,5	55,6	10	37,3	76,5	81	88,5	99,5	20	22	60