

## Svěrací páky ergonomické s vnitřním závitem, ocelové části z nerezů

### Popis zboží/obrázky produktu



uvolnění vytažením



### Popis

#### Materiál:

Ovládací páka:

Tvrdá část z vyztuženého plastu s ozubeným kroužkem ze zinkového odlitku.

Měkká část z termoplastického elastomeru.

Ocelové části:

Nerezová ocel, 1.4305.

#### Provedení:

Ocelové části lesklé.

#### Upozornění:

Sériově se dodává barevná kombinace

grafitově černá RAL 9011 (tvrdá část) a

tmavě šedá RAL 7021 (měkká část).

Měkká část propůjčuje ovládacímu dílu

drsny dotek. Uzavřená konstrukce poskytuje dostatečnou ochranu proti znečištění.

Provedení bylo vyvinuto speciálně pro požadavky ergonomického úchopu ruky.

Díky tlačítku je usnadněno vysunutí, což umožňuje pohodlné přestavení rukojeti.

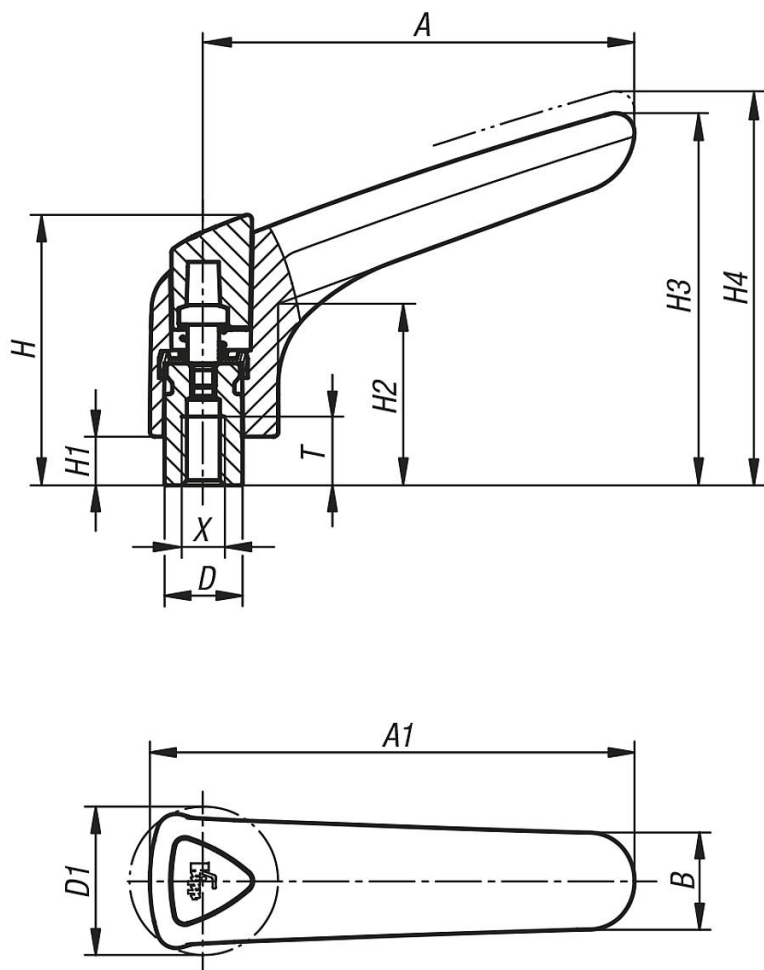
#### Na vyžádání:

Další vnitřní závity, barvy a stejně tak nestandardní provedení.

Rozměr "H1" je možné za příplatek dodat i v jiných délkách.

# Svěrací páky ergonomické s vnitřním závitem, ocelové části z nerez

## Výkresy



## Přehled zboží

Objednáací číslo	Velikost	X	T	D	D1	H	H1	H2	H3	H4	A	A1	B	počet zubů
K0982.3081	3	M8	14	16	30,5	55,6	10	37,3	76,5	81	88,5	99,5	20	22
K0982.3101	3	M10	14	16	30,5	55,6	10	37,3	76,5	81	88,5	99,5	20	22