

Svěrací páky ergonomické s vnějším závitem

Popis zboží/obrázky produktu



uvolnění vytažením



Popis

Materiál:

Ovládací páka: Tvrdá část z vyztuženého plastu s ozubeným kroužkem ze zinkového odlitku.

Měkká část z termoplastického elastomeru.

Ocelové části: Třída pevnosti 5.8.

Provedení:

Ocelové části, modře pasivované.

Upozornění:

Sériově se dodává barevná kombinace grafitově černá RAL 9011 (tvrdá část) a tmavě šedá RAL 7021 (měkká část).

Měkká část propůjčuje ovládacímu dílu drsný dotek. Uzavřená konstrukce poskytuje dostatečnou ochranu proti znečištění. Provedení bylo vyvinuto speciálně pro požadavky ergonomického úchopu ruky.

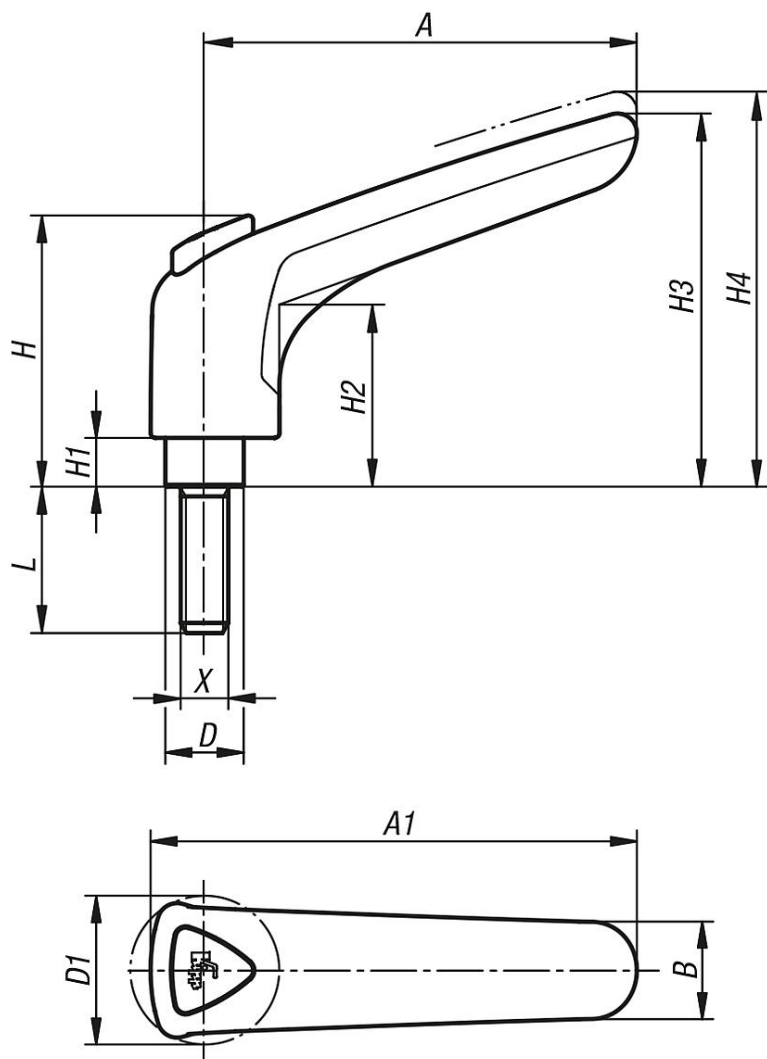
Díky tlačítku je usnadněno vysunutí, což umožňuje pohodlné přestavení rukojeti.

Na vyžádání:

Další vnější závity, délky šroubů, barevné kombinace i nestandardní provedení. Rozměr "H1" je možné za příplatek dodat i v jiných délkách.

Svěrací páky ergonomické s vnějším závitem

Výkresy



Přehled zboží

Objednací číslo	Velikost	X	D	D1	H	H1	H2	H3	H4	A	A1	B	počet zubů	L
K0981.3081X15	3	M8	16	30,5	55,6	10	37,3	76,5	81	88,5	99,5	20	22	15
K0981.3081X20	3	M8	16	30,5	55,6	10	37,3	76,5	81	88,5	99,5	20	22	20
K0981.3081X25	3	M8	16	30,5	55,6	10	37,3	76,5	81	88,5	99,5	20	22	25
K0981.3081X30	3	M8	16	30,5	55,6	10	37,3	76,5	81	88,5	99,5	20	22	30
K0981.3081X35	3	M8	16	30,5	55,6	10	37,3	76,5	81	88,5	99,5	20	22	35
K0981.3081X40	3	M8	16	30,5	55,6	10	37,3	76,5	81	88,5	99,5	20	22	40
K0981.3081X45	3	M8	16	30,5	55,6	10	37,3	76,5	81	88,5	99,5	20	22	45
K0981.3081X50	3	M8	16	30,5	55,6	10	37,3	76,5	81	88,5	99,5	20	22	50
K0981.3081X55	3	M8	16	30,5	55,6	10	37,3	76,5	81	88,5	99,5	20	22	55
K0981.3101X15	3	M10	16	30,5	55,6	10	37,3	76,5	81	88,5	99,5	20	22	15
K0981.3101X20	3	M10	16	30,5	55,6	10	37,3	76,5	81	88,5	99,5	20	22	20
K0981.3101X25	3	M10	16	30,5	55,6	10	37,3	76,5	81	88,5	99,5	20	22	25
K0981.3101X30	3	M10	16	30,5	55,6	10	37,3	76,5	81	88,5	99,5	20	22	30
K0981.3101X35	3	M10	16	30,5	55,6	10	37,3	76,5	81	88,5	99,5	20	22	35
K0981.3101X40	3	M10	16	30,5	55,6	10	37,3	76,5	81	88,5	99,5	20	22	40
K0981.3101X45	3	M10	16	30,5	55,6	10	37,3	76,5	81	88,5	99,5	20	22	45
K0981.3101X50	3	M10	16	30,5	55,6	10	37,3	76,5	81	88,5	99,5	20	22	50
K0981.3101X55	3	M10	16	30,5	55,6	10	37,3	76,5	81	88,5	99,5	20	22	55

Svěrací páky ergonomické s vnějším závitem

Přehled zboží

Objednací číslo	Velikost	X	D	D1	H	H1	H2	H3	H4	A	A1	B	počet zubů	L
K0981.3101X60	3	M10	16	30,5	55,6	10	37,3	76,5	81	88,5	99,5	20	22	60