

Svěrací páky ECO s vnějším závitem

Popis zboží/obrázky produktu



Stlačením
uvolněte



Popis

Materiál:

Rukojeť páky a vložka z vyztužené umělé hmoty.
Závitový čep z oceli 5.8.

Provedení:

Ocel, modře pasivovaná.

Upozornění:

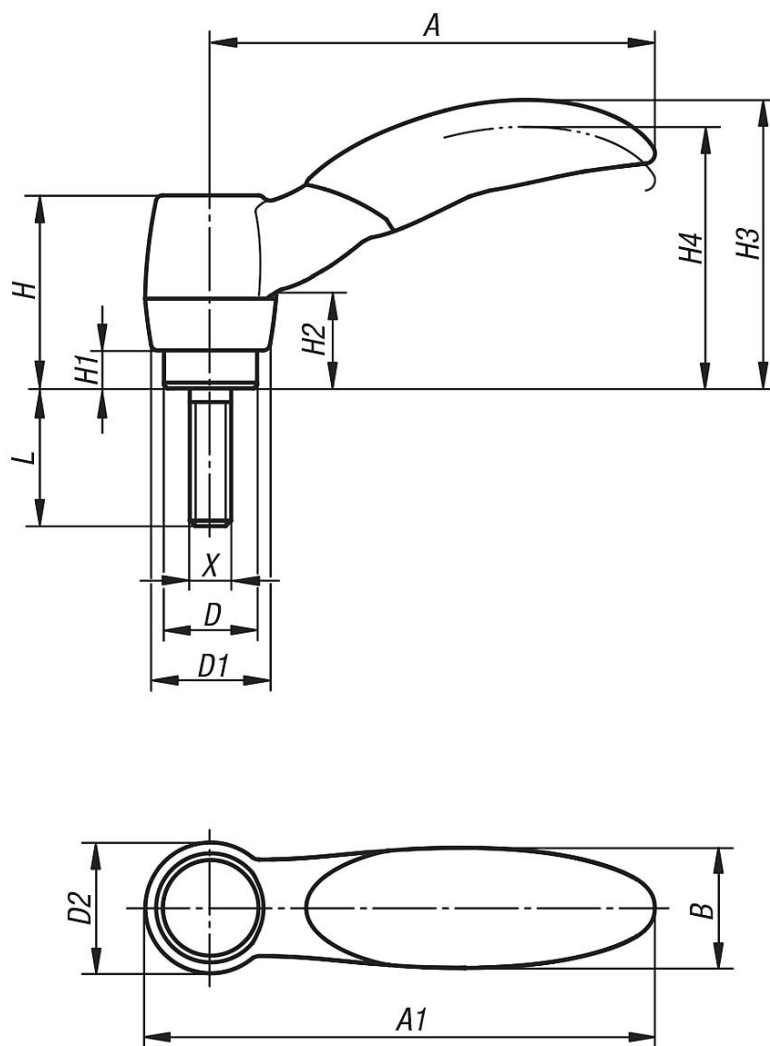
Sériově se dodává barva tmavošedá RAL 7021.

Na vyžádání:

Další vnější závity, barvy, jakož i nestandardní provedení.

Svěrací páky ECO s vnějším závitem

Výkresy



Přehled zboží

Svěrací páky ECO s vnějším závitem

Objednací číslo	Velikost	X	D	D1	D2	H	H1	H2	H3	H4	A	A1	B	počet zubů	L
K0252.1041X10	1	M4	10	12,6	14,1	21,7	5	11,3	32	29,1	47,9	55	13	12	10
K0252.1041X15	1	M4	10	12,6	14,1	21,7	5	11,3	32	29,1	47,9	55	13	12	15
K0252.1041X20	1	M4	10	12,6	14,1	21,7	5	11,3	32	29,1	47,9	55	13	12	20
K0252.1051X10	1	M5	10	12,6	14,1	21,7	5	11,3	32	29,1	47,9	55	13	12	10
K0252.1051X15	1	M5	10	12,6	14,1	21,7	5	11,3	32	29,1	47,9	55	13	12	15
K0252.1051X20	1	M5	10	12,6	14,1	21,7	5	11,3	32	29,1	47,9	55	13	12	20
K0252.1051X25	1	M5	10	12,6	14,1	21,7	5	11,3	32	29,1	47,9	55	13	12	25
K0252.2051X10	2	M5	13,5	17	19	28	5,5	14	41,9	38	64,5	74	17,5	12	10
K0252.2051X15	2	M5	13,5	17	19	28	5,5	14	41,9	38	64,5	74	17,5	12	15
K0252.2051X20	2	M5	13,5	17	19	28	5,5	14	41,9	38	64,5	74	17,5	12	20
K0252.2051X25	2	M5	13,5	17	19	28	5,5	14	41,9	38	64,5	74	17,5	12	25
K0252.2051X30	2	M5	13,5	17	19	28	5,5	14	41,9	38	64,5	74	17,5	12	30
K0252.2051X40	2	M5	13,5	17	19	28	5,5	14	41,9	38	64,5	74	17,5	12	40
K0252.2061X10	2	M6	13,5	17	19	28	5,5	14	41,9	38	64,5	74	17,5	12	10
K0252.2061X15	2	M6	13,5	17	19	28	5,5	14	41,9	38	64,5	74	17,5	12	15
K0252.2061X20	2	M6	13,5	17	19	28	5,5	14	41,9	38	64,5	74	17,5	12	20
K0252.2061X25	2	M6	13,5	17	19	28	5,5	14	41,9	38	64,5	74	17,5	12	25

Svěrací páky ECO s vnějším závitem

Přehled zboží

Objednací číslo	Velikost	X	D	D1	D2	H	H1	H2	H3	H4	A	A1	B	počet zubů	L
K0252.2061X30	2	M6	13,5	17	19	28	5,5	14	41,9	38	64,5	74	17,5	12	30
K0252.2061X40	2	M6	13,5	17	19	28	5,5	14	41,9	38	64,5	74	17,5	12	40
K0252.2081X10	2	M8	13,5	17	19	28	5,5	14	41,9	38	64,5	74	17,5	12	10
K0252.2081X15	2	M8	13,5	17	19	28	5,5	14	41,9	38	64,5	74	17,5	12	15
K0252.2081X20	2	M8	13,5	17	19	28	5,5	14	41,9	38	64,5	74	17,5	12	20
K0252.2081X25	2	M8	13,5	17	19	28	5,5	14	41,9	38	64,5	74	17,5	12	25
K0252.2081X30	2	M8	13,5	17	19	28	5,5	14	41,9	38	64,5	74	17,5	12	30
K0252.2081X40	2	M8	13,5	17	19	28	5,5	14	41,9	38	64,5	74	17,5	12	40
K0252.3081X20	3	M8	17	20,4	23,9	40,7	10	23,1	58,1	53,3	81,1	93	22	12	20
K0252.3081X25	3	M8	17	20,4	23,9	40,7	10	23,1	58,1	53,3	81,1	93	22	12	25
K0252.3081X30	3	M8	17	20,4	23,9	40,7	10	23,1	58,1	53,3	81,1	93	22	12	30
K0252.3081X40	3	M8	17	20,4	23,9	40,7	10	23,1	58,1	53,3	81,1	93	22	12	40
K0252.3081X50	3	M8	17	20,4	23,9	40,7	10	23,1	58,1	53,3	81,1	93	22	12	50
K0252.3081X60	3	M8	17	20,4	23,9	40,7	10	23,1	58,1	53,3	81,1	93	22	12	60
K0252.3101X20	3	M10	17	20,4	23,9	40,7	10	23,1	58,1	53,3	81,1	93	22	12	20
K0252.3101X25	3	M10	17	20,4	23,9	40,7	10	23,1	58,1	53,3	81,1	93	22	12	25
K0252.3101X30	3	M10	17	20,4	23,9	40,7	10	23,1	58,1	53,3	81,1	93	22	12	30
K0252.3101X40	3	M10	17	20,4	23,9	40,7	10	23,1	58,1	53,3	81,1	93	22	12	40
K0252.3101X50	3	M10	17	20,4	23,9	40,7	10	23,1	58,1	53,3	81,1	93	22	12	50
K0252.3101X60	3	M10	17	20,4	23,9	40,7	10	23,1	58,1	53,3	81,1	93	22	12	60