

## Svěrací páky 2K s vnitřním závitem, ocelové části z nerez

### Popis zboží/obrázky produktu



uvolnění vytažením



### Popis

#### Materiál:

Rukojeti páky:

Tvrdá část z umělé hmoty vyztužené skelnými vlákny s ozubeným prstencem ze zinkového tlakového odlitku.

Měkká část Thermoflex na bázi SEBS.

Ocelové části:

Nerez, 1.4305.

#### Provedení:

Ocelové části lesklé.

#### Upozornění:

Tvrdá a měkká složka se sériově dodává v barvě tmavošedé RAL 7021.

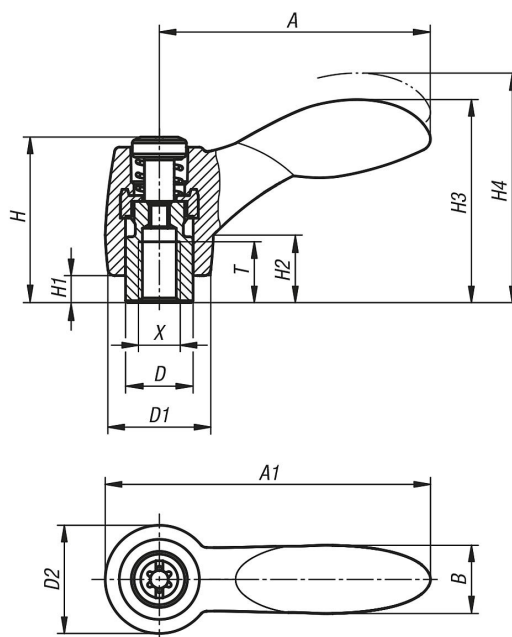
#### Na vyžádání:

Další vnitřní závity, barevné kombinace i nestandardní provedení.

Rozměr "H1" je možné za příplatek dodat i v jiných délkách.

# Svěrací páky 2K s vnitřním závitem, ocelové části z nerezu

## Výkresy



## Přehled zboží

Objednací číslo	Velikost	X	T	D	D1	D2	H	H1	H2	H3	H4	A	A1	B	počet zubů
K0126.10401	1	M4	9	10	15	16	24,5	4	10	30	33,5	40,1	48,1	10,1	16
K0126.10501	1	M5	9	10	15	16	24,5	4	10	30	33,5	40,1	48,1	10,1	16
K0126.10601	1	M6	9	10	15	16	24,5	4	10	30	33,5	40,1	48,1	10,1	16
K0126.20601	2	M6	12	13,5	17,5	19	28,5	6,5	12,5	41,2	45,2	64,9	74,4	17,6	20
K0126.20801	2	M8	12	13,5	17,5	19	28,5	6,5	12,5	41,2	45,2	64,9	74,4	17,6	20
K0126.30801	3	M8	14	16	21	22	37	10	17	51,6	56,1	80,2	91,2	20,7	22
K0126.31001	3	M10	14	16	21	22	37	10	17	51,6	56,1	80,2	91,2	20,7	22