

Svěrací páky 2K s vnějším závitem

Popis zboží/obrázky produktu



uvolnění vytažením



Popis

Materiál:

Ovládací úchyt:

Tvrdá část z plastu vyztuženého skelnými vlákny s ozubeným prstencem ze zinkového tlakového odlitku.

Měkká část Thermoflex na bázi SEBS.

Ocelové díly:

třída pevnosti 5.8.

Provedení:

Ocelové části, bryňované.

Upozornění:

Tvrdá a měkká složka se sériově dodává v barvě tmavošedé RAL 7021.

Při $L \geq 60$ mm činí délka závitu 60 mm.

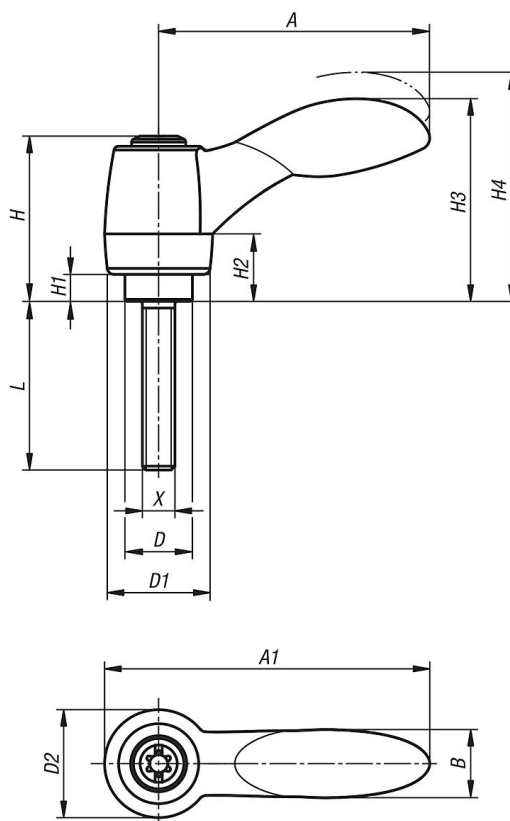
Na vyžádání:

Další vnější závity, délky šroubů, barevné kombinace i nadstandardní provedení.

Rozměr "H1" je možné za příplatek dodat i v jiných délkách.

Svěrací páky 2K s vnějším závitem

Výkresy



Přehled zboží

Svěrací páky 2K s vnějším závitem

Objednací číslo	X	D	D1	D2	H	H1	H2	H3	H4	A	A1	B	Počet zubů	L
K0125.10501X10	M5	10	15	16	24,5	4	10	30	33,5	40,1	48,1	10,1	16	10
K0125.10501X15	M5	10	15	16	24,5	4	10	30	33,5	40,1	48,1	10,1	16	15
K0125.10501X20	M5	10	15	16	24,5	4	10	30	33,5	40,1	48,1	10,1	16	20
K0125.10501X25	M5	10	15	16	24,5	4	10	30	33,5	40,1	48,1	10,1	16	25
K0125.10501X30	M5	10	15	16	24,5	4	10	30	33,5	40,1	48,1	10,1	16	30
K0125.10501X35	M5	10	15	16	24,5	4	10	30	33,5	40,1	48,1	10,1	16	35
K0125.10501X40	M5	10	15	16	24,5	4	10	30	33,5	40,1	48,1	10,1	16	40
K0125.10501X45	M5	10	15	16	24,5	4	10	30	33,5	40,1	48,1	10,1	16	45
K0125.10501X50	M5	10	15	16	24,5	4	10	30	33,5	40,1	48,1	10,1	16	50
K0125.10601X10	M6	10	15	16	24,5	4	10	30	33,5	40,1	48,1	10,1	16	10
K0125.10601X15	M6	10	15	16	24,5	4	10	30	33,5	40,1	48,1	10,1	16	15
K0125.10601X20	M6	10	15	16	24,5	4	10	30	33,5	40,1	48,1	10,1	16	20
K0125.10601X25	M6	10	15	16	24,5	4	10	30	33,5	40,1	48,1	10,1	16	25
K0125.10601X30	M6	10	15	16	24,5	4	10	30	33,5	40,1	48,1	10,1	16	30
K0125.10601X35	M6	10	15	16	24,5	4	10	30	33,5	40,1	48,1	10,1	16	35
K0125.10601X40	M6	10	15	16	24,5	4	10	30	33,5	40,1	48,1	10,1	16	40
K0125.10601X45	M6	10	15	16	24,5	4	10	30	33,5	40,1	48,1	10,1	16	45
K0125.10601X50	M6	10	15	16	24,5	4	10	30	33,5	40,1	48,1	10,1	16	50
K0125.20601X15	M6	13,5	17,5	19	28,5	6,5	12,5	41,2	45,2	64,9	74,4	17,6	20	15
K0125.20601X20	M6	13,5	17,5	19	28,5	6,5	12,5	41,2	45,2	64,9	74,4	17,6	20	20
K0125.20601X25	M6	13,5	17,5	19	28,5	6,5	12,5	41,2	45,2	64,9	74,4	17,6	20	25
K0125.20601X30	M6	13,5	17,5	19	28,5	6,5	12,5	41,2	45,2	64,9	74,4	17,6	20	30
K0125.20601X35	M6	13,5	17,5	19	28,5	6,5	12,5	41,2	45,2	64,9	74,4	17,6	20	35
K0125.20601X40	M6	13,5	17,5	19	28,5	6,5	12,5	41,2	45,2	64,9	74,4	17,6	20	40
K0125.20601X45	M6	13,5	17,5	19	28,5	6,5	12,5	41,2	45,2	64,9	74,4	17,6	20	45

Svěrací páky 2K s vnějším závitem

Přehled zboží

Objednáací číslo	X	D	D1	D2	H	H1	H2	H3	H4	A	A1	B	Počet zubů	L
K0125.20601X50	M6	13,5	17,5	19	28,5	6,5	12,5	41,2	45,2	64,9	74,4	17,6	20	50
K0125.20601X55	M6	13,5	17,5	19	28,5	6,5	12,5	41,2	45,2	64,9	74,4	17,6	20	55
K0125.20601X60	M6	13,5	17,5	19	28,5	6,5	12,5	41,2	45,2	64,9	74,4	17,6	20	60
K0125.20801X15	M8	13,5	17,5	19	28,5	6,5	12,5	41,2	45,2	64,9	74,4	17,6	20	15
K0125.20801X20	M8	13,5	17,5	19	28,5	6,5	12,5	41,2	45,2	64,9	74,4	17,6	20	20
K0125.20801X25	M8	13,5	17,5	19	28,5	6,5	12,5	41,2	45,2	64,9	74,4	17,6	20	25
K0125.20801X30	M8	13,5	17,5	19	28,5	6,5	12,5	41,2	45,2	64,9	74,4	17,6	20	30
K0125.20801X35	M8	13,5	17,5	19	28,5	6,5	12,5	41,2	45,2	64,9	74,4	17,6	20	35
K0125.20801X40	M8	13,5	17,5	19	28,5	6,5	12,5	41,2	45,2	64,9	74,4	17,6	20	40
K0125.20801X45	M8	13,5	17,5	19	28,5	6,5	12,5	41,2	45,2	64,9	74,4	17,6	20	45
K0125.20801X50	M8	13,5	17,5	19	28,5	6,5	12,5	41,2	45,2	64,9	74,4	17,6	20	50
K0125.20801X55	M8	13,5	17,5	19	28,5	6,5	12,5	41,2	45,2	64,9	74,4	17,6	20	55
K0125.20801X60	M8	13,5	17,5	19	28,5	6,5	12,5	41,2	45,2	64,9	74,4	17,6	20	60
K0125.21001X15	M10	13,5	17,5	19	28,5	6,5	12,5	41,2	45,2	64,9	74,4	17,6	20	15
K0125.21001X20	M10	13,5	17,5	19	28,5	6,5	12,5	41,2	45,2	64,9	74,4	17,6	20	20
K0125.21001X25	M10	13,5	17,5	19	28,5	6,5	12,5	41,2	45,2	64,9	74,4	17,6	20	25
K0125.21001X30	M10	13,5	17,5	19	28,5	6,5	12,5	41,2	45,2	64,9	74,4	17,6	20	30
K0125.21001X35	M10	13,5	17,5	19	28,5	6,5	12,5	41,2	45,2	64,9	74,4	17,6	20	35
K0125.21001X40	M10	13,5	17,5	19	28,5	6,5	12,5	41,2	45,2	64,9	74,4	17,6	20	40
K0125.21001X45	M10	13,5	17,5	19	28,5	6,5	12,5	41,2	45,2	64,9	74,4	17,6	20	45
K0125.21001X50	M10	13,5	17,5	19	28,5	6,5	12,5	41,2	45,2	64,9	74,4	17,6	20	50
K0125.21001X55	M10	13,5	17,5	19	28,5	6,5	12,5	41,2	45,2	64,9	74,4	17,6	20	55
K0125.21001X60	M10	13,5	17,5	19	28,5	6,5	12,5	41,2	45,2	64,9	74,4	17,6	20	60
K0125.30801X15	M8	16	21	22	37	10	17	51,6	56,1	80,2	91,2	20,7	22	15
K0125.30801X20	M8	16	21	22	37	10	17	51,6	56,1	80,2	91,2	20,7	22	20
K0125.30801X25	M8	16	21	22	37	10	17	51,6	56,1	80,2	91,2	20,7	22	25
K0125.30801X30	M8	16	21	22	37	10	17	51,6	56,1	80,2	91,2	20,7	22	30
K0125.30801X35	M8	16	21	22	37	10	17	51,6	56,1	80,2	91,2	20,7	22	35
K0125.30801X40	M8	16	21	22	37	10	17	51,6	56,1	80,2	91,2	20,7	22	40
K0125.30801X45	M8	16	21	22	37	10	17	51,6	56,1	80,2	91,2	20,7	22	45
K0125.30801X50	M8	16	21	22	37	10	17	51,6	56,1	80,2	91,2	20,7	22	50
K0125.30801X55	M8	16	21	22	37	10	17	51,6	56,1	80,2	91,2	20,7	22	55
K0125.30801X60	M8	16	21	22	37	10	17	51,6	56,1	80,2	91,2	20,7	22	60
K0125.31001X15	M10	16	21	22	37	10	17	51,6	56,1	80,2	91,2	20,7	22	15
K0125.31001X20	M10	16	21	22	37	10	17	51,6	56,1	80,2	91,2	20,7	22	20
K0125.31001X25	M10	16	21	22	37	10	17	51,6	56,1	80,2	91,2	20,7	22	25
K0125.31001X30	M10	16	21	22	37	10	17	51,6	56,1	80,2	91,2	20,7	22	30
K0125.31001X35	M10	16	21	22	37	10	17	51,6	56,1	80,2	91,2	20,7	22	35
K0125.31001X40	M10	16	21	22	37	10	17	51,6	56,1	80,2	91,2	20,7	22	40
K0125.31001X45	M10	16	21	22	37	10	17	51,6	56,1	80,2	91,2	20,7	22	45
K0125.31001X50	M10	16	21	22	37	10	17	51,6	56,1	80,2	91,2	20,7	22	50
K0125.31001X55	M10	16	21	22	37	10	17	51,6	56,1	80,2	91,2	20,7	22	55
K0125.31001X60	M10	16	21	22	37	10	17	51,6	56,1	80,2	91,2	20,7	22	60