

Svěrací páky antibakteriální s vnějším závitem a plastovou rukojetí, ocelové části z nerez

Popis zboží/obrázky produktu



uvolnění vytažením



Popis

Materiál:

Držadlo břidlicová šed' z vyztuženého plastu, s ozubeným kroužkem ze zinkového odlitku.

Ocelové části nerezová ocel 1.4305.

Provedení:

Nerezová ocel bez povrchové úpravy.

Použití:

Antibakteriální výrobky KIPP MEDI grip mají vysokou účinnost proti velkému množství škodlivých mikroorganismů, jako jsou bakterie, plísně, viry, mimo jiné i multirezistentní bakterie (např. MRSA). V použitém plastu jsou trvale navázané částice mikrošed'bra, které působí antibakteriálně, tím je dána účinnost po celý životní cyklus výrobku.

Způsob účinkování:

Na povrchu výrobku je prostřednictvím stříbrných iontů účinně ničen růst škodlivých mikroorganismů, přitom probíhá neustálé redukované přítomných zárodků na výrobcích MEDI grip (zkoušení a potvrzení akreditovanou zkušební laboratoří). Mezi cykly čištění je riziko infekce při kontaktu s těmito výrobky výrazně nízké.

Přednosti:

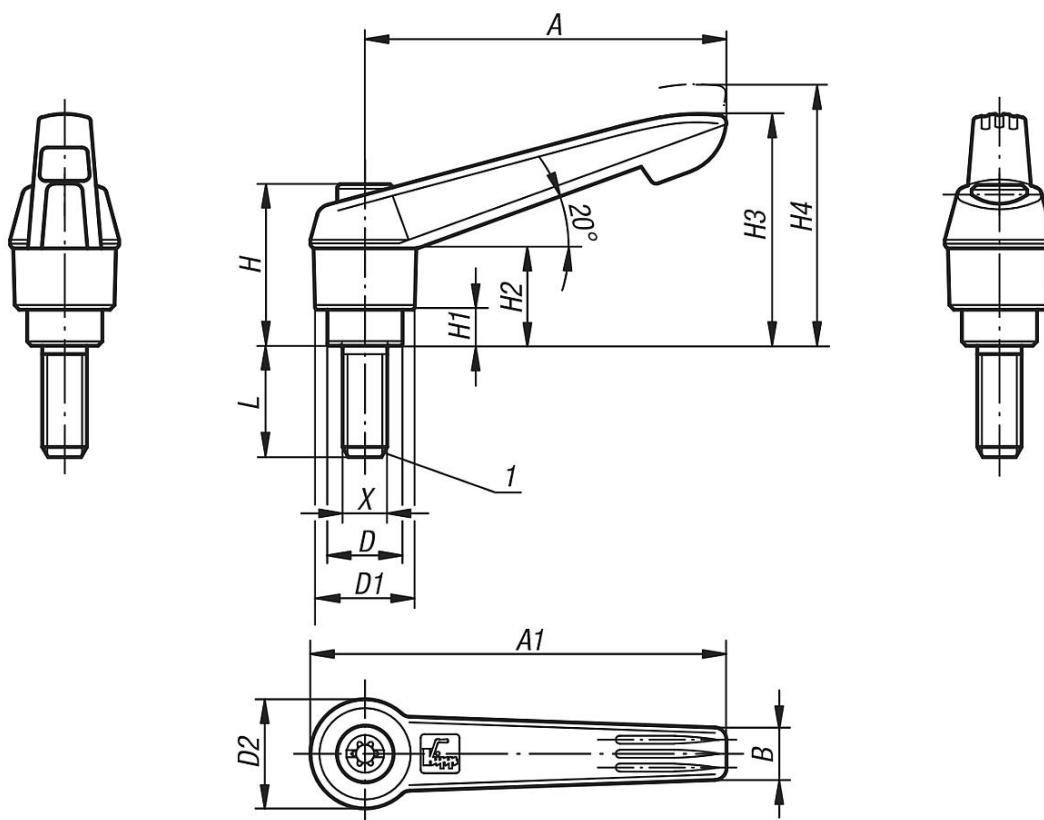
Odolné proti vlhkosti a čisticím prostředkům (při desinfekci), žádné toxické vedlejší účinky.

Použití:

Montáž na stroje, přístroje a zařízení a rovněž do vybavení používaných v oblastech se zvýšenými hygienickými požadavky (např. v nemocnicích, lékařských praxích, rehabilitační oblasti, ve výrobě potravin), použití ve veřejných oblastech, resp. v oblastech se silnou frekvencí výskytu osob (např. pečovatelské ústavy, jesle).

Svěrací páky antibakteriální s vnějším závitem a plastovou rukojetí, ocelové části z nerez

Výkresy



Přehled zboží

Objednací číslo	Barva základního tělesa	Velikost	X	D	D1	D2	H	H1	H2	H3	H4	A	A1	B	počet zubů	L
K0270.12206144X20	břidlicověšedé RAL 7015	2	M6	13,5	18	19,5	28,5	6,5	17,5	41,5	45,5	65	75	9,5	20	20
K0270.12208144X20	břidlicověšedé RAL 7015	2	M8	13,5	18	19,5	28,5	6,5	17,5	41,5	45,5	65	75	9,5	20	20
K0270.12210144X20	břidlicověšedé RAL 7015	2	M10	13,5	18	19,5	28,5	6,5	17,5	41,5	45,5	65	75	9,5	20	20