

## Svěrací páky s tlačítkem s vnějším závitem

### Popis zboží/obrázky produktu



### Popis

#### Materiál:

Držadlo páčky z plastu vyztuženého skelnými vlákny s ozubeným kroužkem ze zinkového odlitku.

Ocelové části třída pevnosti 5.8.

Tlačítko z plastu (POM).

#### Provedení:

Ocelové části bryněrované.

#### Upozornění:

Δ Na tomto místě je třeba udat požadovanou barvu svěrací páky.

Standardní barvy jsou:

Svěrací páky tmavošedá, tlačítko bezpečnostní červená.

Svěrací páky oranžová, tlačítko tmavošedá.

Svěrací páky bezpečnostní červená, tlačítko tmavošedá.

Při  $L \geq 60$  mm činí délka závitu 60 mm.

#### Na vyžádání:

Další vnější závity, délky šroubů i nestandardní provedení.

Rozměr "H1" je možné za příplatek dodat i v jiných délkách.

#### Bezpečnost:

Různé barevné kombinace jsou možné

#### Odkaz na výkres:

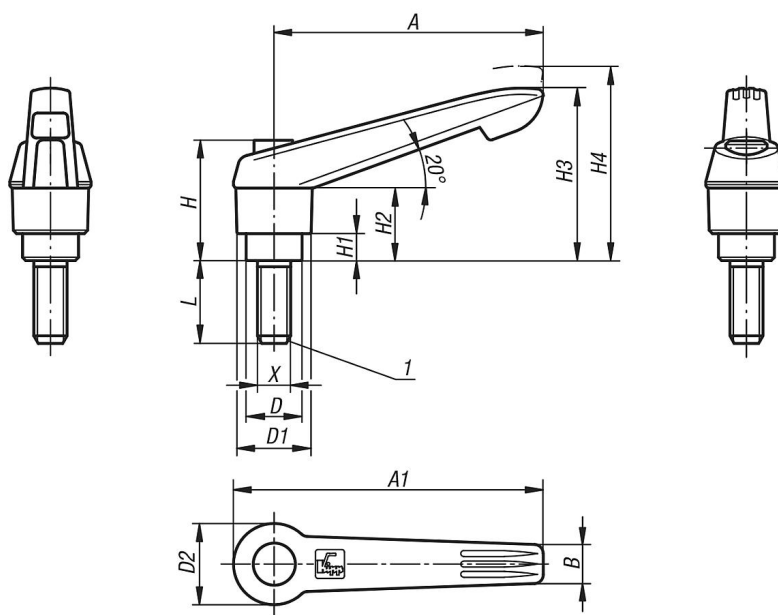
1) Zaoblené ukončení závitu podle DIN 78

## Svěrací páky s tlačítkem s vnějším závitem

### Popis zboží/obrázky produktu



### Výkresy



### Přehled zboží

#### Svěrací páky s tlačítkem, s vnějším závitem

Objednací číslo	Barva základního tělesa	Velikost	X	D	D1	D2	H	H1	H2	H3	H4	A	A1	B	počet zubů	L
K0269.71105X10	tmavošedá RAL 7021	1	M5	10	13	14,5	25,5	4	15	30	33,5	40	47	7,5	16	10
K0269.71105X15	tmavošedá RAL 7021	1	M5	10	13	14,5	25,5	4	15	30	33,5	40	47	7,5	16	15
K0269.71105X20	tmavošedá RAL 7021	1	M5	10	13	14,5	25,5	4	15	30	33,5	40	47	7,5	16	20
K0269.71105X25	tmavošedá RAL 7021	1	M5	10	13	14,5	25,5	4	15	30	33,5	40	47	7,5	16	25
K0269.71105X30	tmavošedá RAL 7021	1	M5	10	13	14,5	25,5	4	15	30	33,5	40	47	7,5	16	30
K0269.71105X35	tmavošedá RAL 7021	1	M5	10	13	14,5	25,5	4	15	30	33,5	40	47	7,5	16	35
K0269.71105X40	tmavošedá RAL 7021	1	M5	10	13	14,5	25,5	4	15	30	33,5	40	47	7,5	16	40











## Svěrací páky s tlačítkem s vnějším závitem

## Přehled zboží

Objednací číslo	Barva základního tělesa	Velikost	X	D	D1	D2	H	H1	H2	H3	H4	A	A1	B	počet zubů	L
K0269.71516X70	tmavošedá RAL 7021	5	M16	23	30	32,5	50,6	12	33	72	77	110	126	15,5	26	70
K0269.71516X80	tmavošedá RAL 7021	5	M16	23	30	32,5	50,6	12	33	72	77	110	126	15,5	26	80
K0269.71516X90	tmavošedá RAL 7021	5	M16	23	30	32,5	50,6	12	33	72	77	110	126	15,5	26	90
K0269.72516X25	čistě oranžová RAL 2004	5	M16	23	30	32,5	50,6	12	33	72	77	110	126	15,5	26	25
K0269.72516X30	čistě oranžová RAL 2004	5	M16	23	30	32,5	50,6	12	33	72	77	110	126	15,5	26	30
K0269.72516X35	čistě oranžová RAL 2004	5	M16	23	30	32,5	50,6	12	33	72	77	110	126	15,5	26	35
K0269.72516X40	čistě oranžová RAL 2004	5	M16	23	30	32,5	50,6	12	33	72	77	110	126	15,5	26	40
K0269.72516X45	čistě oranžová RAL 2004	5	M16	23	30	32,5	50,6	12	33	72	77	110	126	15,5	26	45
K0269.72516X50	čistě oranžová RAL 2004	5	M16	23	30	32,5	50,6	12	33	72	77	110	126	15,5	26	50
K0269.72516X55	čistě oranžová RAL 2004	5	M16	23	30	32,5	50,6	12	33	72	77	110	126	15,5	26	55
K0269.72516X60	čistě oranžová RAL 2004	5	M16	23	30	32,5	50,6	12	33	72	77	110	126	15,5	26	60
K0269.72516X70	čistě oranžová RAL 2004	5	M16	23	30	32,5	50,6	12	33	72	77	110	126	15,5	26	70
K0269.72516X80	čistě oranžová RAL 2004	5	M16	23	30	32,5	50,6	12	33	72	77	110	126	15,5	26	80
K0269.72516X90	čistě oranžová RAL 2004	5	M16	23	30	32,5	50,6	12	33	72	77	110	126	15,5	26	90
K0269.73516X25	bezpečnostní červená RAL 3020	5	M16	23	30	32,5	50,6	12	33	72	77	110	126	15,5	26	25
K0269.73516X30	bezpečnostní červená RAL 3020	5	M16	23	30	32,5	50,6	12	33	72	77	110	126	15,5	26	30
K0269.73516X35	bezpečnostní červená RAL 3020	5	M16	23	30	32,5	50,6	12	33	72	77	110	126	15,5	26	35
K0269.73516X40	bezpečnostní červená RAL 3020	5	M16	23	30	32,5	50,6	12	33	72	77	110	126	15,5	26	40
K0269.73516X45	bezpečnostní červená RAL 3020	5	M16	23	30	32,5	50,6	12	33	72	77	110	126	15,5	26	45
K0269.73516X50	bezpečnostní červená RAL 3020	5	M16	23	30	32,5	50,6	12	33	72	77	110	126	15,5	26	50
K0269.73516X55	bezpečnostní červená RAL 3020	5	M16	23	30	32,5	50,6	12	33	72	77	110	126	15,5	26	55
K0269.73516X60	bezpečnostní červená RAL 3020	5	M16	23	30	32,5	50,6	12	33	72	77	110	126	15,5	26	60
K0269.73516X70	bezpečnostní červená RAL 3020	5	M16	23	30	32,5	50,6	12	33	72	77	110	126	15,5	26	70
K0269.73516X80	bezpečnostní červená RAL 3020	5	M16	23	30	32,5	50,6	12	33	72	77	110	126	15,5	26	80
K0269.73516X90	bezpečnostní červená RAL 3020	5	M16	23	30	32,5	50,6	12	33	72	77	110	126	15,5	26	90