

Svěrací páky s vnitřním závitem a plastovou rukojetí, ocelové části z nerezů

Popis zboží/obrázky produktu



Popis

Materiál:

Ovládací úchyt z plastu vyztuženého skelnými vlákny s ozubeným prstencem ze zinkové slitiny.

Ocelové části z nerezové oceli 1.4305.

Provedení:

Ocelové části lesklé.

Upozornění:

Δ Na tomto místě je třeba udat požadovanou barvu svěrací páky.

Na vyžádání:

Další vnitřní závity i nestandardní provedení.

Rozměr "H1" je možné za příplatek dodat i v jiných délkách.

Svěrací páky s vnitřním závitem a plastovou rukojetí, ocelové části z nerez

Popis zboží/obrázky produktu



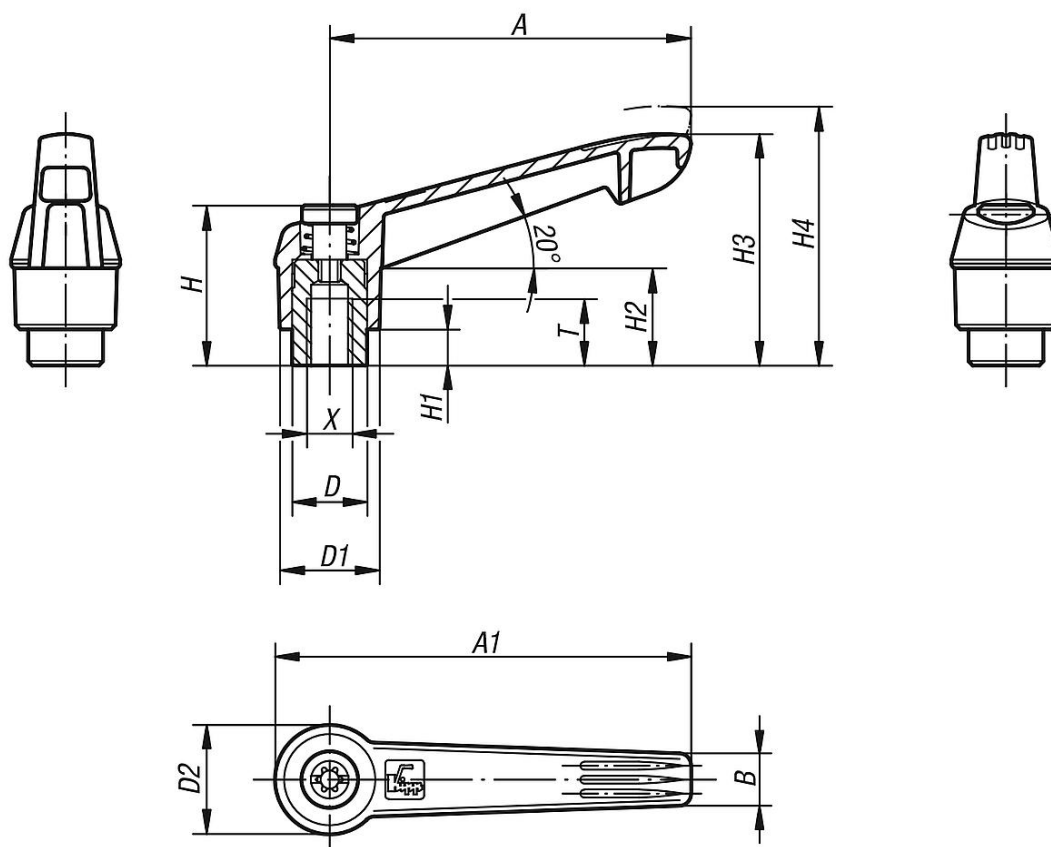
Svěrací páky s vnitřním závitem a plastovou rukojetí, ocelové části z nerez

Popis zboží/obrázky produktu

uvolnění vytažením



Výkresy



Přehled zboží

Svěrací páky s vnitřním závitem a plastovou rukojetí, ocelové části z nerez

Objednací číslo	Barva základního tělesa	Velikost	X	T	D	D1	D2	H	H1	H2	H3	H4	A	A1	B	Počet zubů
K0270.1041	tmavošedá RAL 7021	1	M4	9	10	13	14,5	24,5	4	15	30	33,5	40	47	7,5	16

Svěrací páky s vnitřním závitem a plastovou rukojetí, ocelové části z nerezů

Přehled zboží

Objednací číslo	Barva základního tělesa	Velikost	X	T	D	D1	D2	H	H1	H2	H3	H4	A	A1	B	Počet zubů
K0270.1042	čistě oranžová RAL 2004	1	M4	9	10	13	14,5	24,5	4	15	30	33,5	40	47	7,5	16
K0270.10416	řepkově žlutá RAL 1021	1	M4	9	10	13	14,5	24,5	4	15	30	33,5	40	47	7,5	16
K0270.10484	bezpečnostní červená RAL 3020	1	M4	9	10	13	14,5	24,5	4	15	30	33,5	40	47	7,5	16
K0270.10486	signální zelená RAL 6032	1	M4	9	10	13	14,5	24,5	4	15	30	33,5	40	47	7,5	16
K0270.10487	bezpečnostní modrá RAL 5017	1	M4	9	10	13	14,5	24,5	4	15	30	33,5	40	47	7,5	16
K0270.10488	světle šedá RAL 7035	1	M4	9	10	13	14,5	24,5	4	15	30	33,5	40	47	7,5	16
K0270.1051	tmavošedá RAL 7021	1	M5	9	10	13	14,5	24,5	4	15	30	33,5	40	47	7,5	16
K0270.1052	čistě oranžová RAL 2004	1	M5	9	10	13	14,5	24,5	4	15	30	33,5	40	47	7,5	16
K0270.10516	řepkově žlutá RAL 1021	1	M5	9	10	13	14,5	24,5	4	15	30	33,5	40	47	7,5	16
K0270.10584	bezpečnostní červená RAL 3020	1	M5	9	10	13	14,5	24,5	4	15	30	33,5	40	47	7,5	16
K0270.10586	signální zelená RAL 6032	1	M5	9	10	13	14,5	24,5	4	15	30	33,5	40	47	7,5	16
K0270.10587	bezpečnostní modrá RAL 5017	1	M5	9	10	13	14,5	24,5	4	15	30	33,5	40	47	7,5	16
K0270.10588	světle šedá RAL 7035	1	M5	9	10	13	14,5	24,5	4	15	30	33,5	40	47	7,5	16
K0270.1061	tmavošedá RAL 7021	1	M6	9	10	13	14,5	24,5	4	15	30	33,5	40	47	7,5	16
K0270.1062	čistě oranžová RAL 2004	1	M6	9	10	13	14,5	24,5	4	15	30	33,5	40	47	7,5	16
K0270.10616	řepkově žlutá RAL 1021	1	M6	9	10	13	14,5	24,5	4	15	30	33,5	40	47	7,5	16
K0270.10684	bezpečnostní červená RAL 3020	1	M6	9	10	13	14,5	24,5	4	15	30	33,5	40	47	7,5	16
K0270.10686	signální zelená RAL 6032	1	M6	9	10	13	14,5	24,5	4	15	30	33,5	40	47	7,5	16
K0270.10687	bezpečnostní modrá RAL 5017	1	M6	9	10	13	14,5	24,5	4	15	30	33,5	40	47	7,5	16
K0270.10688	světle šedá RAL 7035	1	M6	9	10	13	14,5	24,5	4	15	30	33,5	40	47	7,5	16
K0270.2061	tmavošedá RAL 7021	2	M6	12	13,5	18	19,5	28,5	6,5	17,5	41,5	45,5	65	75	9,5	20
K0270.2062	čistě oranžová RAL 2004	2	M6	12	13,5	18	19,5	28,5	6,5	17,5	41,5	45,5	65	75	9,5	20
K0270.20616	řepkově žlutá RAL 1021	2	M6	12	13,5	18	19,5	28,5	6,5	17,5	41,5	45,5	65	75	9,5	20
K0270.20684	bezpečnostní červená RAL 3020	2	M6	12	13,5	18	19,5	28,5	6,5	17,5	41,5	45,5	65	75	9,5	20
K0270.20686	signální zelená RAL 6032	2	M6	12	13,5	18	19,5	28,5	6,5	17,5	41,5	45,5	65	75	9,5	20
K0270.20687	bezpečnostní modrá RAL 5017	2	M6	12	13,5	18	19,5	28,5	6,5	17,5	41,5	45,5	65	75	9,5	20
K0270.20688	světle šedá RAL 7035	2	M6	12	13,5	18	19,5	28,5	6,5	17,5	41,5	45,5	65	75	9,5	20
K0270.2081	tmavošedá RAL 7021	2	M8	12	13,5	18	19,5	28,5	6,5	17,5	41,5	45,5	65	75	9,5	20
K0270.2082	čistě oranžová RAL 2004	2	M8	12	13,5	18	19,5	28,5	6,5	17,5	41,5	45,5	65	75	9,5	20
K0270.20816	řepkově žlutá RAL 1021	2	M8	12	13,5	18	19,5	28,5	6,5	17,5	41,5	45,5	65	75	9,5	20
K0270.20884	bezpečnostní červená RAL 3020	2	M8	12	13,5	18	19,5	28,5	6,5	17,5	41,5	45,5	65	75	9,5	20
K0270.20886	signální zelená RAL 6032	2	M8	12	13,5	18	19,5	28,5	6,5	17,5	41,5	45,5	65	75	9,5	20
K0270.20887	bezpečnostní modrá RAL 5017	2	M8	12	13,5	18	19,5	28,5	6,5	17,5	41,5	45,5	65	75	9,5	20
K0270.20888	světle šedá RAL 7035	2	M8	12	13,5	18	19,5	28,5	6,5	17,5	41,5	45,5	65	75	9,5	20
K0270.3081	tmavošedá RAL 7021	3	M8	14	16	21,5	23	37	10	24	53,5	58	80	91,5	11	22
K0270.3082	čistě oranžová RAL 2004	3	M8	14	16	21,5	23	37	10	24	53,5	58	80	91,5	11	22
K0270.30816	řepkově žlutá RAL 1021	3	M8	14	16	21,5	23	37	10	24	53,5	58	80	91,5	11	22
K0270.30884	bezpečnostní červená RAL 3020	3	M8	14	16	21,5	23	37	10	24	53,5	58	80	91,5	11	22
K0270.30886	signální zelená RAL 6032	3	M8	14	16	21,5	23	37	10	24	53,5	58	80	91,5	11	22
K0270.30887	bezpečnostní modrá RAL 5017	3	M8	14	16	21,5	23	37	10	24	53,5	58	80	91,5	11	22
K0270.30888	světle šedá RAL 7035	3	M8	14	16	21,5	23	37	10	24	53,5	58	80	91,5	11	22
K0270.3101	tmavošedá RAL 7021	3	M10	14	16	21,5	23	37	10	24	53,5	58	80	91,5	11	22
K0270.3102	čistě oranžová RAL 2004	3	M10	14	16	21,5	23	37	10	24	53,5	58	80	91,5	11	22
K0270.31016	řepkově žlutá RAL 1021	3	M10	14	16	21,5	23	37	10	24	53,5	58	80	91,5	11	22
K0270.31084	bezpečnostní červená RAL 3020	3	M10	14	16	21,5	23	37	10	24	53,5	58	80	91,5	11	22
K0270.31086	signální zelená RAL 6032	3	M10	14	16	21,5	23	37	10	24	53,5	58	80	91,5	11	22
K0270.31087	bezpečnostní modrá RAL 5017	3	M10	14	16	21,5	23	37	10	24	53,5	58	80	91,5	11	22
K0270.31088	světle šedá RAL 7035	3	M10	14	16	21,5	23	37	10	24	53,5	58	80	91,5	11	22
K0270.4101	tmavošedá RAL 7021	4	M10	17	19	25,5	27,5	43	10	26	61	66	95	109	13	24
K0270.4102	čistě oranžová RAL 2004	4	M10	17	19	25,5	27,5	43	10	26	61	66	95	109	13	24
K0270.41016	řepkově žlutá RAL 1021	4	M10	17	19	25,5	27,5	43	10	26	61	66	95	109	13	24
K0270.41084	bezpečnostní červená RAL 3020	4	M10	17	19	25,5	27,5	43	10	26	61	66	95	109	13	24
K0270.41086	signální zelená RAL 6032	4	M10	17	19	25,5	27,5	43	10	26	61	66	95	109	13	24
K0270.41087	bezpečnostní modrá RAL 5017	4	M10	17	19	25,5	27,5	43	10	26	61	66	95	109	13	24
K0270.41088	světle šedá RAL 7035	4	M10	17	19	25,5	27,5	43	10	26	61	66	95	109	13	24
K0270.4121	tmavošedá RAL 7021	4	M12	17	19	25,5	27,5	43	10	26	61	66	95	109	13	24
K0270.4122	čistě oranžová RAL 2004	4	M12	17	19	25,5	27,5	43	10	26	61	66	95	109	13	24
K0270.41216	řepkově žlutá RAL 1021	4	M12	17	19	25,5	27,5	43	10	26	61	66	95	109	13	24
K0270.41284	bezpečnostní červená RAL 3020	4	M12	17	19	25,5	27,5	43	10	26	61	66	95	109	13	24
K0270.41286	signální zelená RAL 6032	4	M12	17	19	25,5	27,5	43	10	26	61	66	95	109	13	24
K0270.41287	bezpečnostní modrá RAL 5017	4	M12	17	19	25,5	27,5	43	10	26	61	66	95	109	13	24
K0270.41288	světle šedá RAL 7035	4	M12	17	19	25,5	27,5	43	10	26	61	66	95	109	13	24

Svěrací páky s vnitřním závitem a plastovou rukojetí, ocelové části z nerezu

Přehled zboží

Objednací číslo	Barva základního tělesa	Velikost	X	T	D	D1	D2	H	H1	H2	H3	H4	A	A1	B	Počet zubů
K0270.5121	tmavošedá RAL 7021	5	M12	23	23	30	32,5	49	12	33	72	77	110	126	15,5	26
K0270.5122	čistě oranžová RAL 2004	5	M12	23	23	30	32,5	49	12	33	72	77	110	126	15,5	26
K0270.51216	řepkově žlutá RAL 1021	5	M12	23	23	30	32,5	49	12	33	72	77	110	126	15,5	26
K0270.51284	bezpečnostní červená RAL 3020	5	M12	23	23	30	32,5	49	12	33	72	77	110	126	15,5	26
K0270.51286	signální zelená RAL 6032	5	M12	23	23	30	32,5	49	12	33	72	77	110	126	15,5	26
K0270.51287	bezpečnostní modrá RAL 5017	5	M12	23	23	30	32,5	49	12	33	72	77	110	126	15,5	26
K0270.51288	světle šedá RAL 7035	5	M12	23	23	30	32,5	49	12	33	72	77	110	126	15,5	26
K0270.5161	tmavošedá RAL 7021	5	M16	23	23	30	32,5	49	12	33	72	77	110	126	15,5	26
K0270.5162	čistě oranžová RAL 2004	5	M16	23	23	30	32,5	49	12	33	72	77	110	126	15,5	26
K0270.51616	řepkově žlutá RAL 1021	5	M16	23	23	30	32,5	49	12	33	72	77	110	126	15,5	26
K0270.51684	bezpečnostní červená RAL 3020	5	M16	23	23	30	32,5	49	12	33	72	77	110	126	15,5	26
K0270.51686	signální zelená RAL 6032	5	M16	23	23	30	32,5	49	12	33	72	77	110	126	15,5	26
K0270.51687	bezpečnostní modrá RAL 5017	5	M16	23	23	30	32,5	49	12	33	72	77	110	126	15,5	26
K0270.51688	světle šedá RAL 7035	5	M16	23	23	30	32,5	49	12	33	72	77	110	126	15,5	26