

Svěrací páky s vnějším závitem a plastovou rukojetí

Popis zboží/obrázky produktu



Popis

Materiál:

Ovládací úchyt z plastu vyztuženého skelnými vlákny s ozubeným prstencem ze zinkové slitiny.

Ocelové části třídy pevnosti 5.8.

Provedení:

Ocelové části, bryněované.

Upozornění:

Při $L \geq 60$ mm činí délka závitu 60 mm.

Na vyžádání:

Další vnější závity, délky šroubů i nestandardní provedení.

Rozměr "H1" je možné za příplatek dodat i v jiných délkách.

Odkaz na výkres:

1) Zaoblené ukončení závitu podle DIN 78

Svěrací páky s vnějším závitem a plastovou rukojetí

Popis zboží/obrázky produktu



Svěrací páky s vnějším závitem a plastovou rukojetí

Popis zboží/obrázky produktu



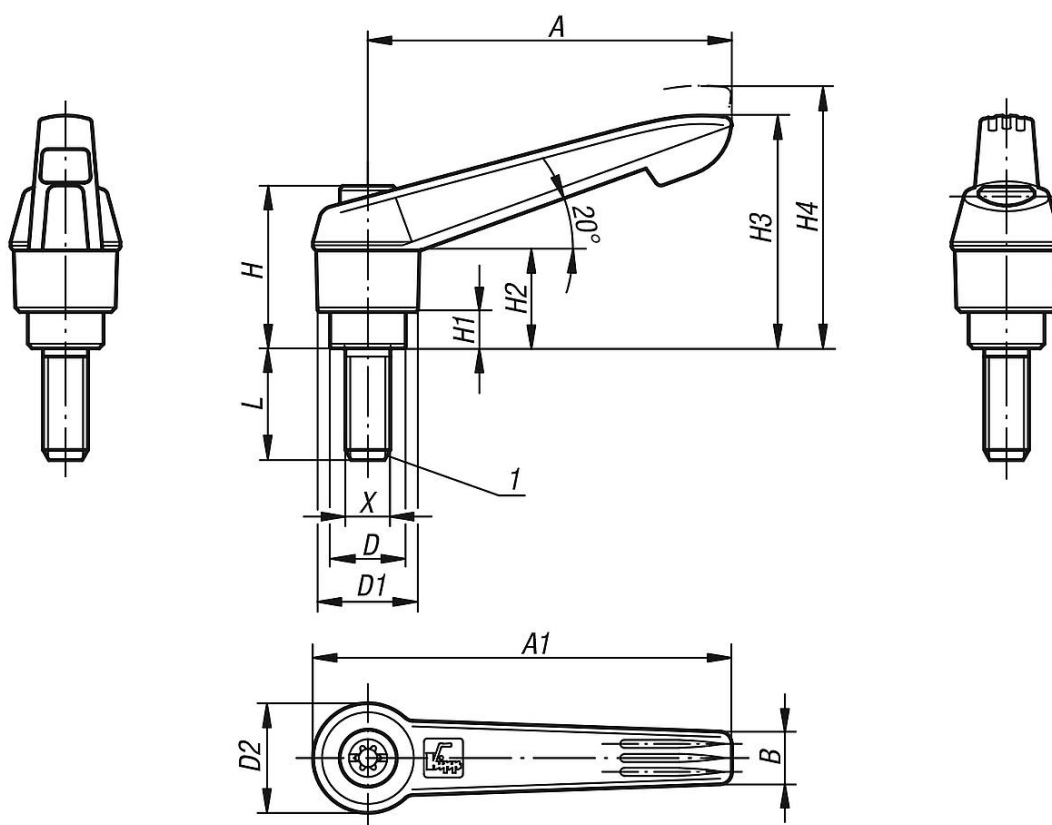
Svěrací páky s vnějším závitem a plastovou rukojetí

Popis zboží/obrázky produktu

uvolnění vytažením



Výkresy



Přehled zboží

Svěrací páky s vnějším závitem a plastovou rukojetí

Objednací číslo	Barva základního tělesa	Velikost	X	D	D1	D2	H	H1	H2	H3	H4	A	A1	B	Počet zubů	L
K0269.1051X10	tmavošedá RAL 7021	1	M5	10	13	14,5	24,5	4	15	30	33,5	40	47	7,5	16	10

Svěrací páky s vnějším závitem a plastovou rukojetí

Přehled zboží

Objednací číslo	Barva základního tělesa	Velikost	X	D	D1	D2	H	H1	H2	H3	H4	A	A1	B	Počet zubů	L
K0269.1052X10	čistě oranžová RAL 2004	1	M5	10	13	14,5	24,5	4	15	30	33,5	40	47	7,5	16	10
K0269.10516X10	řepkově žlutá RAL 1021	1	M5	10	13	14,5	24,5	4	15	30	33,5	40	47	7,5	16	10
K0269.10586X10	signální zelená RAL 6032	1	M5	10	13	14,5	24,5	4	15	30	33,5	40	47	7,5	16	10
K0269.10587X10	bezpečnostní modrá RAL 5017	1	M5	10	13	14,5	24,5	4	15	30	33,5	40	47	7,5	16	10
K0269.10584X10	bezpečnostní červená RAL 3020	1	M5	10	13	14,5	24,5	4	15	30	33,5	40	47	7,5	16	10
K0269.10588X10	světle šedá RAL 7035	1	M5	10	13	14,5	24,5	4	15	30	33,5	40	47	7,5	16	10
K0269.1051X15	tmavošedá RAL 7021	1	M5	10	13	14,5	24,5	4	15	30	33,5	40	47	7,5	16	15
K0269.1052X15	čistě oranžová RAL 2004	1	M5	10	13	14,5	24,5	4	15	30	33,5	40	47	7,5	16	15
K0269.10516X15	řepkově žlutá RAL 1021	1	M5	10	13	14,5	24,5	4	15	30	33,5	40	47	7,5	16	15
K0269.10586X15	signální zelená RAL 6032	1	M5	10	13	14,5	24,5	4	15	30	33,5	40	47	7,5	16	15
K0269.10587X15	bezpečnostní modrá RAL 5017	1	M5	10	13	14,5	24,5	4	15	30	33,5	40	47	7,5	16	15
K0269.10584X15	bezpečnostní červená RAL 3020	1	M5	10	13	14,5	24,5	4	15	30	33,5	40	47	7,5	16	15
K0269.10588X15	světle šedá RAL 7035	1	M5	10	13	14,5	24,5	4	15	30	33,5	40	47	7,5	16	15
K0269.1051X20	tmavošedá RAL 7021	1	M5	10	13	14,5	24,5	4	15	30	33,5	40	47	7,5	16	20
K0269.1052X20	čistě oranžová RAL 2004	1	M5	10	13	14,5	24,5	4	15	30	33,5	40	47	7,5	16	20
K0269.10516X20	řepkově žlutá RAL 1021	1	M5	10	13	14,5	24,5	4	15	30	33,5	40	47	7,5	16	20
K0269.10586X20	signální zelená RAL 6032	1	M5	10	13	14,5	24,5	4	15	30	33,5	40	47	7,5	16	20
K0269.10587X20	bezpečnostní modrá RAL 5017	1	M5	10	13	14,5	24,5	4	15	30	33,5	40	47	7,5	16	20
K0269.10584X20	bezpečnostní červená RAL 3020	1	M5	10	13	14,5	24,5	4	15	30	33,5	40	47	7,5	16	20
K0269.10588X20	světle šedá RAL 7035	1	M5	10	13	14,5	24,5	4	15	30	33,5	40	47	7,5	16	20
K0269.1051X25	tmavošedá RAL 7021	1	M5	10	13	14,5	24,5	4	15	30	33,5	40	47	7,5	16	25
K0269.1052X25	čistě oranžová RAL 2004	1	M5	10	13	14,5	24,5	4	15	30	33,5	40	47	7,5	16	25
K0269.10516X25	řepkově žlutá RAL 1021	1	M5	10	13	14,5	24,5	4	15	30	33,5	40	47	7,5	16	25
K0269.10586X25	signální zelená RAL 6032	1	M5	10	13	14,5	24,5	4	15	30	33,5	40	47	7,5	16	25
K0269.10587X25	bezpečnostní modrá RAL 5017	1	M5	10	13	14,5	24,5	4	15	30	33,5	40	47	7,5	16	25
K0269.10584X25	bezpečnostní červená RAL 3020	1	M5	10	13	14,5	24,5	4	15	30	33,5	40	47	7,5	16	25
K0269.10588X25	světle šedá RAL 7035	1	M5	10	13	14,5	24,5	4	15	30	33,5	40	47	7,5	16	25
K0269.1051X30	tmavošedá RAL 7021	1	M5	10	13	14,5	24,5	4	15	30	33,5	40	47	7,5	16	30
K0269.1052X30	čistě oranžová RAL 2004	1	M5	10	13	14,5	24,5	4	15	30	33,5	40	47	7,5	16	30
K0269.10516X30	řepkově žlutá RAL 1021	1	M5	10	13	14,5	24,5	4	15	30	33,5	40	47	7,5	16	30
K0269.10586X30	signální zelená RAL 6032	1	M5	10	13	14,5	24,5	4	15	30	33,5	40	47	7,5	16	30
K0269.10587X30	bezpečnostní modrá RAL 5017	1	M5	10	13	14,5	24,5	4	15	30	33,5	40	47	7,5	16	30
K0269.10584X30	bezpečnostní červená RAL 3020	1	M5	10	13	14,5	24,5	4	15	30	33,5	40	47	7,5	16	30
K0269.10588X30	světle šedá RAL 7035	1	M5	10	13	14,5	24,5	4	15	30	33,5	40	47	7,5	16	30
K0269.1051X35	tmavošedá RAL 7021	1	M5	10	13	14,5	24,5	4	15	30	33,5	40	47	7,5	16	35
K0269.1052X35	čistě oranžová RAL 2004	1	M5	10	13	14,5	24,5	4	15	30	33,5	40	47	7,5	16	35
K0269.10516X35	řepkově žlutá RAL 1021	1	M5	10	13	14,5	24,5	4	15	30	33,5	40	47	7,5	16	35
K0269.10586X35	signální zelená RAL 6032	1	M5	10	13	14,5	24,5	4	15	30	33,5	40	47	7,5	16	35
K0269.10587X35	bezpečnostní modrá RAL 5017	1	M5	10	13	14,5	24,5	4	15	30	33,5	40	47	7,5	16	35
K0269.10584X35	bezpečnostní červená RAL 3020	1	M5	10	13	14,5	24,5	4	15	30	33,5	40	47	7,5	16	35
K0269.10588X35	světle šedá RAL 7035	1	M5	10	13	14,5	24,5	4	15	30	33,5	40	47	7,5	16	35
K0269.1051X40	tmavošedá RAL 7021	1	M5	10	13	14,5	24,5	4	15	30	33,5	40	47	7,5	16	40
K0269.1052X40	čistě oranžová RAL 2004	1	M5	10	13	14,5	24,5	4	15	30	33,5	40	47	7,5	16	40
K0269.10516X40	řepkově žlutá RAL 1021	1	M5	10	13	14,5	24,5	4	15	30	33,5	40	47	7,5	16	40
K0269.10586X40	signální zelená RAL 6032	1	M5	10	13	14,5	24,5	4	15	30	33,5	40	47	7,5	16	40
K0269.10587X40	bezpečnostní modrá RAL 5017	1	M5	10	13	14,5	24,5	4	15	30	33,5	40	47	7,5	16	40
K0269.10584X40	bezpečnostní červená RAL 3020	1	M5	10	13	14,5	24,5	4	15	30	33,5	40	47	7,5	16	40
K0269.10588X40	světle šedá RAL 7035	1	M5	10	13	14,5	24,5	4	15	30	33,5	40	47	7,5	16	40
K0269.1051X45	tmavošedá RAL 7021	1	M5	10	13	14,5	24,5	4	15	30	33,5	40	47	7,5	16	45
K0269.1052X45	čistě oranžová RAL 2004	1	M5	10	13	14,5	24,5	4	15	30	33,5	40	47	7,5	16	45
K0269.10516X45	řepkově žlutá RAL 1021	1	M5	10	13	14,5	24,5	4	15	30	33,5	40	47	7,5	16	45
K0269.10586X45	signální zelená RAL 6032	1	M5	10	13	14,5	24,5	4	15	30	33,5	40	47	7,5	16	45
K0269.10587X45	bezpečnostní modrá RAL 5017	1	M5	10	13	14,5	24,5	4	15	30	33,5	40	47	7,5	16	45
K0269.10584X45	bezpečnostní červená RAL 3020	1	M5	10	13	14,5	24,5	4	15	30	33,5	40	47	7,5	16	45
K0269.10588X45	světle šedá RAL 7035	1	M5	10	13	14,5	24,5	4	15	30	33,5	40	47	7,5	16	45
K0269.1051X50	tmavošedá RAL 7021	1	M5	10	13	14,5	24,5	4	15	30	33,5	40	47	7,5	16	50
K0269.1052X50	čistě oranžová RAL 2004	1	M5	10	13	14,5	24,5	4	15	30	33,5	40	47	7,5	16	50
K0269.10516X50	řepkově žlutá RAL 1021	1	M5	10	13	14,5	24,5	4	15	30	33,5	40	47	7,5	16	50
K0269.10586X50	signální zelená RAL 6032	1	M5	10	13	14,5	24,5	4	15	30	33,5	40	47	7,5	16	50
K0269.10587X50	bezpečnostní modrá RAL 5017	1	M5	10	13	14,5	24,5	4	15	30	33,5	40	47	7,5	16	50
K0269.10584X50	bezpečnostní červená RAL 3020	1	M5	10	13	14,5	24,5	4	15	30	33,5	40	47	7,5	16	50
K0269.10588X50	světle šedá RAL 7035	1	M5	10	13	14,5	24,5	4	15	30	33,5	40	47	7,5	16	50

Svěrací páky s vnějším závitem a plastovou rukojetí

Přehled zboží

Objednací číslo	Barva základního tělesa	Velikost	X	D	D1	D2	H	H1	H2	H3	H4	A	A1	B	Počet zubů	L
K0269.1061X10	tmavošedá RAL 7021	1	M6	10	13	14,5	24,5	4	15	30	33,5	40	47	7,5	16	10
K0269.1062X10	čistě oranžová RAL 2004	1	M6	10	13	14,5	24,5	4	15	30	33,5	40	47	7,5	16	10
K0269.10616X10	řepkově žlutá RAL 1021	1	M6	10	13	14,5	24,5	4	15	30	33,5	40	47	7,5	16	10
K0269.10686X10	signální zelená RAL 6032	1	M6	10	13	14,5	24,5	4	15	30	33,5	40	47	7,5	16	10
K0269.10687X10	bezpečnostní modrá RAL 5017	1	M6	10	13	14,5	24,5	4	15	30	33,5	40	47	7,5	16	10
K0269.10684X10	bezpečnostní červená RAL 3020	1	M6	10	13	14,5	24,5	4	15	30	33,5	40	47	7,5	16	10
K0269.10688X10	světle šedá RAL 7035	1	M6	10	13	14,5	24,5	4	15	30	33,5	40	47	7,5	16	10
K0269.1061X15	tmavošedá RAL 7021	1	M6	10	13	14,5	24,5	4	15	30	33,5	40	47	7,5	16	15
K0269.1062X15	čistě oranžová RAL 2004	1	M6	10	13	14,5	24,5	4	15	30	33,5	40	47	7,5	16	15
K0269.10616X15	řepkově žlutá RAL 1021	1	M6	10	13	14,5	24,5	4	15	30	33,5	40	47	7,5	16	15
K0269.10686X15	signální zelená RAL 6032	1	M6	10	13	14,5	24,5	4	15	30	33,5	40	47	7,5	16	15
K0269.10687X15	bezpečnostní modrá RAL 5017	1	M6	10	13	14,5	24,5	4	15	30	33,5	40	47	7,5	16	15
K0269.10684X15	bezpečnostní červená RAL 3020	1	M6	10	13	14,5	24,5	4	15	30	33,5	40	47	7,5	16	15
K0269.10688X15	světle šedá RAL 7035	1	M6	10	13	14,5	24,5	4	15	30	33,5	40	47	7,5	16	15
K0269.1061X20	tmavošedá RAL 7021	1	M6	10	13	14,5	24,5	4	15	30	33,5	40	47	7,5	16	20
K0269.1062X20	čistě oranžová RAL 2004	1	M6	10	13	14,5	24,5	4	15	30	33,5	40	47	7,5	16	20
K0269.10616X20	řepkově žlutá RAL 1021	1	M6	10	13	14,5	24,5	4	15	30	33,5	40	47	7,5	16	20
K0269.10686X20	signální zelená RAL 6032	1	M6	10	13	14,5	24,5	4	15	30	33,5	40	47	7,5	16	20
K0269.10687X20	bezpečnostní modrá RAL 5017	1	M6	10	13	14,5	24,5	4	15	30	33,5	40	47	7,5	16	20
K0269.10684X20	bezpečnostní červená RAL 3020	1	M6	10	13	14,5	24,5	4	15	30	33,5	40	47	7,5	16	20
K0269.10688X20	světle šedá RAL 7035	1	M6	10	13	14,5	24,5	4	15	30	33,5	40	47	7,5	16	20
K0269.1061X25	tmavošedá RAL 7021	1	M6	10	13	14,5	24,5	4	15	30	33,5	40	47	7,5	16	25
K0269.1062X25	čistě oranžová RAL 2004	1	M6	10	13	14,5	24,5	4	15	30	33,5	40	47	7,5	16	25
K0269.10616X25	řepkově žlutá RAL 1021	1	M6	10	13	14,5	24,5	4	15	30	33,5	40	47	7,5	16	25
K0269.10686X25	signální zelená RAL 6032	1	M6	10	13	14,5	24,5	4	15	30	33,5	40	47	7,5	16	25
K0269.10687X25	bezpečnostní modrá RAL 5017	1	M6	10	13	14,5	24,5	4	15	30	33,5	40	47	7,5	16	25
K0269.10684X25	bezpečnostní červená RAL 3020	1	M6	10	13	14,5	24,5	4	15	30	33,5	40	47	7,5	16	25
K0269.10688X25	světle šedá RAL 7035	1	M6	10	13	14,5	24,5	4	15	30	33,5	40	47	7,5	16	25
K0269.1061X30	tmavošedá RAL 7021	1	M6	10	13	14,5	24,5	4	15	30	33,5	40	47	7,5	16	30
K0269.1062X30	čistě oranžová RAL 2004	1	M6	10	13	14,5	24,5	4	15	30	33,5	40	47	7,5	16	30
K0269.10616X30	řepkově žlutá RAL 1021	1	M6	10	13	14,5	24,5	4	15	30	33,5	40	47	7,5	16	30
K0269.10686X30	signální zelená RAL 6032	1	M6	10	13	14,5	24,5	4	15	30	33,5	40	47	7,5	16	30
K0269.10687X30	bezpečnostní modrá RAL 5017	1	M6	10	13	14,5	24,5	4	15	30	33,5	40	47	7,5	16	30
K0269.10684X30	bezpečnostní červená RAL 3020	1	M6	10	13	14,5	24,5	4	15	30	33,5	40	47	7,5	16	30
K0269.10688X30	světle šedá RAL 7035	1	M6	10	13	14,5	24,5	4	15	30	33,5	40	47	7,5	16	30
K0269.1061X35	tmavošedá RAL 7021	1	M6	10	13	14,5	24,5	4	15	30	33,5	40	47	7,5	16	35
K0269.1062X35	čistě oranžová RAL 2004	1	M6	10	13	14,5	24,5	4	15	30	33,5	40	47	7,5	16	35
K0269.10616X35	řepkově žlutá RAL 1021	1	M6	10	13	14,5	24,5	4	15	30	33,5	40	47	7,5	16	35
K0269.10686X35	signální zelená RAL 6032	1	M6	10	13	14,5	24,5	4	15	30	33,5	40	47	7,5	16	35
K0269.10687X35	bezpečnostní modrá RAL 5017	1	M6	10	13	14,5	24,5	4	15	30	33,5	40	47	7,5	16	35
K0269.10684X35	bezpečnostní červená RAL 3020	1	M6	10	13	14,5	24,5	4	15	30	33,5	40	47	7,5	16	35
K0269.10688X35	světle šedá RAL 7035	1	M6	10	13	14,5	24,5	4	15	30	33,5	40	47	7,5	16	35
K0269.1061X40	tmavošedá RAL 7021	1	M6	10	13	14,5	24,5	4	15	30	33,5	40	47	7,5	16	40
K0269.1062X40	čistě oranžová RAL 2004	1	M6	10	13	14,5	24,5	4	15	30	33,5	40	47	7,5	16	40
K0269.10616X40	řepkově žlutá RAL 1021	1	M6	10	13	14,5	24,5	4	15	30	33,5	40	47	7,5	16	40
K0269.10686X40	signální zelená RAL 6032	1	M6	10	13	14,5	24,5	4	15	30	33,5	40	47	7,5	16	40
K0269.10687X40	bezpečnostní modrá RAL 5017	1	M6	10	13	14,5	24,5	4	15	30	33,5	40	47	7,5	16	40
K0269.10684X40	bezpečnostní červená RAL 3020	1	M6	10	13	14,5	24,5	4	15	30	33,5	40	47	7,5	16	40
K0269.10688X40	světle šedá RAL 7035	1	M6	10	13	14,5	24,5	4	15	30	33,5	40	47	7,5	16	40
K0269.1061X45	tmavošedá RAL 7021	1	M6	10	13	14,5	24,5	4	15	30	33,5	40	47	7,5	16	45
K0269.1062X45	čistě oranžová RAL 2004	1	M6	10	13	14,5	24,5	4	15	30	33,5	40	47	7,5	16	45
K0269.10616X45	řepkově žlutá RAL 1021	1	M6	10	13	14,5	24,5	4	15	30	33,5	40	47	7,5	16	45
K0269.10686X45	signální zelená RAL 6032	1	M6	10	13	14,5	24,5	4	15	30	33,5	40	47	7,5	16	45
K0269.10687X45	bezpečnostní modrá RAL 5017	1	M6	10	13	14,5	24,5	4	15	30	33,5	40	47	7,5	16	45
K0269.10684X45	bezpečnostní červená RAL 3020	1	M6	10	13	14,5	24,5	4	15	30	33,5	40	47	7,5	16	45
K0269.10688X45	světle šedá RAL 7035	1	M6	10	13	14,5	24,5	4	15	30	33,5	40	47	7,5	16	45
K0269.1061X50	tmavošedá RAL 7021	1	M6	10	13	14,5	24,5	4	15	30	33,5	40	47	7,5	16	50
K0269.1062X50	čistě oranžová RAL 2004	1	M6	10	13	14,5	24,5	4	15	30	33,5	40	47	7,5	16	50
K0269.10616X50	řepkově žlutá RAL 1021	1	M6	10	13	14,5	24,5	4	15	30	33,5	40	47	7,5	16	50
K0269.10686X50	signální zelená RAL 6032	1	M6	10	13	14,5	24,5	4	15	30	33,5	40	47	7,5	16	50
K0269.10687X50	bezpečnostní modrá RAL 5017	1	M6	10	13	14,5	24,5	4	15	30	33,5	40	47	7,5	16	50
K0269.10684X50	bezpečnostní červená RAL 3020	1	M6	10	13	14,5	24,5	4	15	30	33,5	40	47	7,5	16	50

Svěrací páky s vnějším závitem a plastovou rukojetí

Přehled zboží

Objednací číslo	Barva základního tělesa	Velikost	X	D	D1	D2	H	H1	H2	H3	H4	A	A1	B	Počet zubů	L
K0269.10688X50	světle šedá RAL 7035	1	M6	10	13	14,5	24,5	4	15	30	33,5	40	47	7,5	16	50
K0269.2061X15	tmavošedá RAL 7021	2	M6	13,5	18	19,5	28,5	6,5	17,5	41,5	45,5	65	75	9,5	20	15
K0269.2062X15	čistě oranžová RAL 2004	2	M6	13,5	18	19,5	28,5	6,5	17,5	41,5	45,5	65	75	9,5	20	15
K0269.20616X15	řepkově žlutá RAL 1021	2	M6	13,5	18	19,5	28,5	6,5	17,5	41,5	45,5	65	75	9,5	20	15
K0269.20686X15	signální zelená RAL 6032	2	M6	13,5	18	19,5	28,5	6,5	17,5	41,5	45,5	65	75	9,5	20	15
K0269.20687X15	bezpečnostní modrá RAL 5017	2	M6	13,5	18	19,5	28,5	6,5	17,5	41,5	45,5	65	75	9,5	20	15
K0269.20684X15	bezpečnostní červená RAL 3020	2	M6	13,5	18	19,5	28,5	6,5	17,5	41,5	45,5	65	75	9,5	20	15
K0269.20688X15	světle šedá RAL 7035	2	M6	13,5	18	19,5	28,5	6,5	17,5	41,5	45,5	65	75	9,5	20	15
K0269.2061X20	tmavošedá RAL 7021	2	M6	13,5	18	19,5	28,5	6,5	17,5	41,5	45,5	65	75	9,5	20	20
K0269.2062X20	čistě oranžová RAL 2004	2	M6	13,5	18	19,5	28,5	6,5	17,5	41,5	45,5	65	75	9,5	20	20
K0269.20616X20	řepkově žlutá RAL 1021	2	M6	13,5	18	19,5	28,5	6,5	17,5	41,5	45,5	65	75	9,5	20	20
K0269.20686X20	signální zelená RAL 6032	2	M6	13,5	18	19,5	28,5	6,5	17,5	41,5	45,5	65	75	9,5	20	20
K0269.20687X20	bezpečnostní modrá RAL 5017	2	M6	13,5	18	19,5	28,5	6,5	17,5	41,5	45,5	65	75	9,5	20	20
K0269.20684X20	bezpečnostní červená RAL 3020	2	M6	13,5	18	19,5	28,5	6,5	17,5	41,5	45,5	65	75	9,5	20	20
K0269.20688X20	světle šedá RAL 7035	2	M6	13,5	18	19,5	28,5	6,5	17,5	41,5	45,5	65	75	9,5	20	20
K0269.2061X25	tmavošedá RAL 7021	2	M6	13,5	18	19,5	28,5	6,5	17,5	41,5	45,5	65	75	9,5	20	25
K0269.2062X25	čistě oranžová RAL 2004	2	M6	13,5	18	19,5	28,5	6,5	17,5	41,5	45,5	65	75	9,5	20	25
K0269.20616X25	řepkově žlutá RAL 1021	2	M6	13,5	18	19,5	28,5	6,5	17,5	41,5	45,5	65	75	9,5	20	25
K0269.20686X25	signální zelená RAL 6032	2	M6	13,5	18	19,5	28,5	6,5	17,5	41,5	45,5	65	75	9,5	20	25
K0269.20687X25	bezpečnostní modrá RAL 5017	2	M6	13,5	18	19,5	28,5	6,5	17,5	41,5	45,5	65	75	9,5	20	25
K0269.20684X25	bezpečnostní červená RAL 3020	2	M6	13,5	18	19,5	28,5	6,5	17,5	41,5	45,5	65	75	9,5	20	25
K0269.20688X25	světle šedá RAL 7035	2	M6	13,5	18	19,5	28,5	6,5	17,5	41,5	45,5	65	75	9,5	20	25
K0269.2061X30	tmavošedá RAL 7021	2	M6	13,5	18	19,5	28,5	6,5	17,5	41,5	45,5	65	75	9,5	20	30
K0269.2062X30	čistě oranžová RAL 2004	2	M6	13,5	18	19,5	28,5	6,5	17,5	41,5	45,5	65	75	9,5	20	30
K0269.20616X30	řepkově žlutá RAL 1021	2	M6	13,5	18	19,5	28,5	6,5	17,5	41,5	45,5	65	75	9,5	20	30
K0269.20686X30	signální zelená RAL 6032	2	M6	13,5	18	19,5	28,5	6,5	17,5	41,5	45,5	65	75	9,5	20	30
K0269.20687X30	bezpečnostní modrá RAL 5017	2	M6	13,5	18	19,5	28,5	6,5	17,5	41,5	45,5	65	75	9,5	20	30
K0269.20684X30	bezpečnostní červená RAL 3020	2	M6	13,5	18	19,5	28,5	6,5	17,5	41,5	45,5	65	75	9,5	20	30
K0269.20688X30	světle šedá RAL 7035	2	M6	13,5	18	19,5	28,5	6,5	17,5	41,5	45,5	65	75	9,5	20	30
K0269.2061X35	tmavošedá RAL 7021	2	M6	13,5	18	19,5	28,5	6,5	17,5	41,5	45,5	65	75	9,5	20	35
K0269.2062X35	čistě oranžová RAL 2004	2	M6	13,5	18	19,5	28,5	6,5	17,5	41,5	45,5	65	75	9,5	20	35
K0269.20616X35	řepkově žlutá RAL 1021	2	M6	13,5	18	19,5	28,5	6,5	17,5	41,5	45,5	65	75	9,5	20	35
K0269.20686X35	signální zelená RAL 6032	2	M6	13,5	18	19,5	28,5	6,5	17,5	41,5	45,5	65	75	9,5	20	35
K0269.20687X35	bezpečnostní modrá RAL 5017	2	M6	13,5	18	19,5	28,5	6,5	17,5	41,5	45,5	65	75	9,5	20	35
K0269.20684X35	bezpečnostní červená RAL 3020	2	M6	13,5	18	19,5	28,5	6,5	17,5	41,5	45,5	65	75	9,5	20	35
K0269.20688X35	světle šedá RAL 7035	2	M6	13,5	18	19,5	28,5	6,5	17,5	41,5	45,5	65	75	9,5	20	35
K0269.2061X40	tmavošedá RAL 7021	2	M6	13,5	18	19,5	28,5	6,5	17,5	41,5	45,5	65	75	9,5	20	40
K0269.2062X40	čistě oranžová RAL 2004	2	M6	13,5	18	19,5	28,5	6,5	17,5	41,5	45,5	65	75	9,5	20	40
K0269.20616X40	řepkově žlutá RAL 1021	2	M6	13,5	18	19,5	28,5	6,5	17,5	41,5	45,5	65	75	9,5	20	40
K0269.20686X40	signální zelená RAL 6032	2	M6	13,5	18	19,5	28,5	6,5	17,5	41,5	45,5	65	75	9,5	20	40
K0269.20687X40	bezpečnostní modrá RAL 5017	2	M6	13,5	18	19,5	28,5	6,5	17,5	41,5	45,5	65	75	9,5	20	40
K0269.20684X40	bezpečnostní červená RAL 3020	2	M6	13,5	18	19,5	28,5	6,5	17,5	41,5	45,5	65	75	9,5	20	40
K0269.20688X40	světle šedá RAL 7035	2	M6	13,5	18	19,5	28,5	6,5	17,5	41,5	45,5	65	75	9,5	20	40
K0269.2061X45	tmavošedá RAL 7021	2	M6	13,5	18	19,5	28,5	6,5	17,5	41,5	45,5	65	75	9,5	20	45
K0269.2062X45	čistě oranžová RAL 2004	2	M6	13,5	18	19,5	28,5	6,5	17,5	41,5	45,5	65	75	9,5	20	45
K0269.20616X45	řepkově žlutá RAL 1021	2	M6	13,5	18	19,5	28,5	6,5	17,5	41,5	45,5	65	75	9,5	20	45
K0269.20686X45	signální zelená RAL 6032	2	M6	13,5	18	19,5	28,5	6,5	17,5	41,5	45,5	65	75	9,5	20	45
K0269.20687X45	bezpečnostní modrá RAL 5017	2	M6	13,5	18	19,5	28,5	6,5	17,5	41,5	45,5	65	75	9,5	20	45
K0269.20684X45	bezpečnostní červená RAL 3020	2	M6	13,5	18	19,5	28,5	6,5	17,5	41,5	45,5	65	75	9,5	20	45
K0269.20688X45	světle šedá RAL 7035	2	M6	13,5	18	19,5	28,5	6,5	17,5	41,5	45,5	65	75	9,5	20	45
K0269.2061X50	tmavošedá RAL 7021	2	M6	13,5	18	19,5	28,5	6,5	17,5	41,5	45,5	65	75	9,5	20	50
K0269.2062X50	čistě oranžová RAL 2004	2	M6	13,5	18	19,5	28,5	6,5	17,5	41,5	45,5	65	75	9,5	20	50
K0269.20616X50	řepkově žlutá RAL 1021	2	M6	13,5	18	19,5	28,5	6,5	17,5	41,5	45,5	65	75	9,5	20	50
K0269.20686X50	signální zelená RAL 6032	2	M6	13,5	18	19,5	28,5	6,5	17,5	41,5	45,5	65	75	9,5	20	50
K0269.20687X50	bezpečnostní modrá RAL 5017	2	M6	13,5	18	19,5	28,5	6,5	17,5	41,5	45,5	65	75	9,5	20	50
K0269.20684X50	bezpečnostní červená RAL 3020	2	M6	13,5	18	19,5	28,5	6,5	17,5	41,5	45,5	65	75	9,5	20	50
K0269.20688X50	světle šedá RAL 7035	2	M6	13,5	18	19,5	28,5	6,5	17,5	41,5	45,5	65	75	9,5	20	50
K0269.2061X55	tmavošedá RAL 7021	2	M6	13,5	18	19,5	28,5	6,5	17,5	41,5	45,5	65	75	9,5	20	55
K0269.2062X55	čistě oranžová RAL 2004	2	M6	13,5	18	19,5	28,5	6,5	17,5	41,5	45,5	65	75	9,5	20	55
K0269.20616X55	řepkově žlutá RAL 1021	2	M6	13,5	18	19,5	28,5	6,5	17,5	41,5	45,5	65	75	9,5	20	55
K0269.20686X55	signální zelená RAL 6032	2	M6	13,5	18	19,5	28,5	6,5	17,5	41,5	45,5	65	75	9,5	20	55
K0269.20687X55	bezpečnostní modrá RAL 5017	2	M6	13,5	18	19,5	28,5	6,5	17,5	41,5	45,5	65	75	9,5	20	55

Svěrací páky s vnějším závitem a plastovou rukojetí

Přehled zboží

Objednací číslo	Barva základního tělesa	Velikost	X	D	D1	D2	H	H1	H2	H3	H4	A	A1	B	Počet zubů	L
K0269.20684X55	bezpečnostní červená RAL 3020	2	M6	13,5	18	19,5	28,5	6,5	17,5	41,5	45,5	65	75	9,5	20	55
K0269.20688X55	světle šedá RAL 7035	2	M6	13,5	18	19,5	28,5	6,5	17,5	41,5	45,5	65	75	9,5	20	55
K0269.2061X60	tmavošedá RAL 7021	2	M6	13,5	18	19,5	28,5	6,5	17,5	41,5	45,5	65	75	9,5	20	60
K0269.2062X60	čistě oranžová RAL 2004	2	M6	13,5	18	19,5	28,5	6,5	17,5	41,5	45,5	65	75	9,5	20	60
K0269.20616X60	řepkově žlutá RAL 1021	2	M6	13,5	18	19,5	28,5	6,5	17,5	41,5	45,5	65	75	9,5	20	60
K0269.20686X60	signální zelená RAL 6032	2	M6	13,5	18	19,5	28,5	6,5	17,5	41,5	45,5	65	75	9,5	20	60
K0269.20687X60	bezpečnostní modrá RAL 5017	2	M6	13,5	18	19,5	28,5	6,5	17,5	41,5	45,5	65	75	9,5	20	60
K0269.20684X60	bezpečnostní červená RAL 3020	2	M6	13,5	18	19,5	28,5	6,5	17,5	41,5	45,5	65	75	9,5	20	60
K0269.20688X60	světle šedá RAL 7035	2	M6	13,5	18	19,5	28,5	6,5	17,5	41,5	45,5	65	75	9,5	20	60
K0269.2081X15	tmavošedá RAL 7021	2	M8	13,5	18	19,5	28,5	6,5	17,5	41,5	45,5	65	75	9,5	20	15
K0269.2082X15	čistě oranžová RAL 2004	2	M8	13,5	18	19,5	28,5	6,5	17,5	41,5	45,5	65	75	9,5	20	15
K0269.20816X15	řepkově žlutá RAL 1021	2	M8	13,5	18	19,5	28,5	6,5	17,5	41,5	45,5	65	75	9,5	20	15
K0269.20886X15	signální zelená RAL 6032	2	M8	13,5	18	19,5	28,5	6,5	17,5	41,5	45,5	65	75	9,5	20	15
K0269.20887X15	bezpečnostní modrá RAL 5017	2	M8	13,5	18	19,5	28,5	6,5	17,5	41,5	45,5	65	75	9,5	20	15
K0269.20884X15	bezpečnostní červená RAL 3020	2	M8	13,5	18	19,5	28,5	6,5	17,5	41,5	45,5	65	75	9,5	20	15
K0269.20888X15	světle šedá RAL 7035	2	M8	13,5	18	19,5	28,5	6,5	17,5	41,5	45,5	65	75	9,5	20	15
K0269.2081X20	tmavošedá RAL 7021	2	M8	13,5	18	19,5	28,5	6,5	17,5	41,5	45,5	65	75	9,5	20	20
K0269.2082X20	čistě oranžová RAL 2004	2	M8	13,5	18	19,5	28,5	6,5	17,5	41,5	45,5	65	75	9,5	20	20
K0269.20816X20	řepkově žlutá RAL 1021	2	M8	13,5	18	19,5	28,5	6,5	17,5	41,5	45,5	65	75	9,5	20	20
K0269.20886X20	signální zelená RAL 6032	2	M8	13,5	18	19,5	28,5	6,5	17,5	41,5	45,5	65	75	9,5	20	20
K0269.20887X20	bezpečnostní modrá RAL 5017	2	M8	13,5	18	19,5	28,5	6,5	17,5	41,5	45,5	65	75	9,5	20	20
K0269.20884X20	bezpečnostní červená RAL 3020	2	M8	13,5	18	19,5	28,5	6,5	17,5	41,5	45,5	65	75	9,5	20	20
K0269.20888X20	světle šedá RAL 7035	2	M8	13,5	18	19,5	28,5	6,5	17,5	41,5	45,5	65	75	9,5	20	20
K0269.2081X25	tmavošedá RAL 7021	2	M8	13,5	18	19,5	28,5	6,5	17,5	41,5	45,5	65	75	9,5	20	25
K0269.2082X25	čistě oranžová RAL 2004	2	M8	13,5	18	19,5	28,5	6,5	17,5	41,5	45,5	65	75	9,5	20	25
K0269.20816X25	řepkově žlutá RAL 1021	2	M8	13,5	18	19,5	28,5	6,5	17,5	41,5	45,5	65	75	9,5	20	25
K0269.20886X25	signální zelená RAL 6032	2	M8	13,5	18	19,5	28,5	6,5	17,5	41,5	45,5	65	75	9,5	20	25
K0269.20887X25	bezpečnostní modrá RAL 5017	2	M8	13,5	18	19,5	28,5	6,5	17,5	41,5	45,5	65	75	9,5	20	25
K0269.20884X25	bezpečnostní červená RAL 3020	2	M8	13,5	18	19,5	28,5	6,5	17,5	41,5	45,5	65	75	9,5	20	25
K0269.20888X25	světle šedá RAL 7035	2	M8	13,5	18	19,5	28,5	6,5	17,5	41,5	45,5	65	75	9,5	20	25
K0269.2081X30	tmavošedá RAL 7021	2	M8	13,5	18	19,5	28,5	6,5	17,5	41,5	45,5	65	75	9,5	20	30
K0269.2082X30	čistě oranžová RAL 2004	2	M8	13,5	18	19,5	28,5	6,5	17,5	41,5	45,5	65	75	9,5	20	30
K0269.20816X30	řepkově žlutá RAL 1021	2	M8	13,5	18	19,5	28,5	6,5	17,5	41,5	45,5	65	75	9,5	20	30
K0269.20886X30	signální zelená RAL 6032	2	M8	13,5	18	19,5	28,5	6,5	17,5	41,5	45,5	65	75	9,5	20	30
K0269.20887X30	bezpečnostní modrá RAL 5017	2	M8	13,5	18	19,5	28,5	6,5	17,5	41,5	45,5	65	75	9,5	20	30
K0269.20884X30	bezpečnostní červená RAL 3020	2	M8	13,5	18	19,5	28,5	6,5	17,5	41,5	45,5	65	75	9,5	20	30
K0269.20888X30	světle šedá RAL 7035	2	M8	13,5	18	19,5	28,5	6,5	17,5	41,5	45,5	65	75	9,5	20	30
K0269.2081X35	tmavošedá RAL 7021	2	M8	13,5	18	19,5	28,5	6,5	17,5	41,5	45,5	65	75	9,5	20	35
K0269.2082X35	čistě oranžová RAL 2004	2	M8	13,5	18	19,5	28,5	6,5	17,5	41,5	45,5	65	75	9,5	20	35
K0269.20816X35	řepkově žlutá RAL 1021	2	M8	13,5	18	19,5	28,5	6,5	17,5	41,5	45,5	65	75	9,5	20	35
K0269.20886X35	signální zelená RAL 6032	2	M8	13,5	18	19,5	28,5	6,5	17,5	41,5	45,5	65	75	9,5	20	35
K0269.20887X35	bezpečnostní modrá RAL 5017	2	M8	13,5	18	19,5	28,5	6,5	17,5	41,5	45,5	65	75	9,5	20	35
K0269.20884X35	bezpečnostní červená RAL 3020	2	M8	13,5	18	19,5	28,5	6,5	17,5	41,5	45,5	65	75	9,5	20	35
K0269.20888X35	světle šedá RAL 7035	2	M8	13,5	18	19,5	28,5	6,5	17,5	41,5	45,5	65	75	9,5	20	35
K0269.2081X40	tmavošedá RAL 7021	2	M8	13,5	18	19,5	28,5	6,5	17,5	41,5	45,5	65	75	9,5	20	40
K0269.2082X40	čistě oranžová RAL 2004	2	M8	13,5	18	19,5	28,5	6,5	17,5	41,5	45,5	65	75	9,5	20	40
K0269.20816X40	řepkově žlutá RAL 1021	2	M8	13,5	18	19,5	28,5	6,5	17,5	41,5	45,5	65	75	9,5	20	40
K0269.20886X40	signální zelená RAL 6032	2	M8	13,5	18	19,5	28,5	6,5	17,5	41,5	45,5	65	75	9,5	20	40
K0269.20887X40	bezpečnostní modrá RAL 5017	2	M8	13,5	18	19,5	28,5	6,5	17,5	41,5	45,5	65	75	9,5	20	40
K0269.20884X40	bezpečnostní červená RAL 3020	2	M8	13,5	18	19,5	28,5	6,5	17,5	41,5	45,5	65	75	9,5	20	40
K0269.20888X40	světle šedá RAL 7035	2	M8	13,5	18	19,5	28,5	6,5	17,5	41,5	45,5	65	75	9,5	20	40
K0269.2081X45	tmavošedá RAL 7021	2	M8	13,5	18	19,5	28,5	6,5	17,5	41,5	45,5	65	75	9,5	20	45
K0269.2082X45	čistě oranžová RAL 2004	2	M8	13,5	18	19,5	28,5	6,5	17,5	41,5	45,5	65	75	9,5	20	45
K0269.20816X45	řepkově žlutá RAL 1021	2	M8	13,5	18	19,5	28,5	6,5	17,5	41,5	45,5	65	75	9,5	20	45
K0269.20886X45	signální zelená RAL 6032	2	M8	13,5	18	19,5	28,5	6,5	17,5	41,5	45,5	65	75	9,5	20	45
K0269.20887X45	bezpečnostní modrá RAL 5017	2	M8	13,5	18	19,5	28,5	6,5	17,5	41,5	45,5	65	75	9,5	20	45
K0269.20884X45	bezpečnostní červená RAL 3020	2	M8	13,5	18	19,5	28,5	6,5	17,5	41,5	45,5	65	75	9,5	20	45
K0269.20888X45	světle šedá RAL 7035	2	M8	13,5	18	19,5	28,5	6,5	17,5	41,5	45,5	65	75	9,5	20	45
K0269.2081X50	tmavošedá RAL 7021	2	M8	13,5	18	19,5	28,5	6,5	17,5	41,5	45,5	65	75	9,5	20	50
K0269.2082X50	čistě oranžová RAL 2004	2	M8	13,5	18	19,5	28,5	6,5	17,5	41,5	45,5	65	75	9,5	20	50
K0269.20816X50	řepkově žlutá RAL 1021	2	M8	13,5	18	19,5	28,5	6,5	17,5	41,5	45,5	65	75	9,5	20	50
K0269.20886X50	signální zelená RAL 6032	2	M8	13,5	18	19,5	28,5	6,5	17,5	41,5	45,5	65	75	9,5	20	50

Svěrací páky s vnějším závitem a plastovou rukojetí

Přehled zboží

Objednací číslo	Barva základního tělesa	Velikost	X	D	D1	D2	H	H1	H2	H3	H4	A	A1	B	Počet zubů	L
K0269.20887X50	bezpečnostní modrá RAL 5017	2	M8	13,5	18	19,5	28,5	6,5	17,5	41,5	45,5	65	75	9,5	20	50
K0269.20884X50	bezpečnostní červená RAL 3020	2	M8	13,5	18	19,5	28,5	6,5	17,5	41,5	45,5	65	75	9,5	20	50
K0269.20888X50	světle šedá RAL 7035	2	M8	13,5	18	19,5	28,5	6,5	17,5	41,5	45,5	65	75	9,5	20	50
K0269.2081X55	tmavošedá RAL 7021	2	M8	13,5	18	19,5	28,5	6,5	17,5	41,5	45,5	65	75	9,5	20	55
K0269.2082X55	čistě oranžová RAL 2004	2	M8	13,5	18	19,5	28,5	6,5	17,5	41,5	45,5	65	75	9,5	20	55
K0269.20816X55	řepkově žlutá RAL 1021	2	M8	13,5	18	19,5	28,5	6,5	17,5	41,5	45,5	65	75	9,5	20	55
K0269.20886X55	signální zelená RAL 6032	2	M8	13,5	18	19,5	28,5	6,5	17,5	41,5	45,5	65	75	9,5	20	55
K0269.20887X55	bezpečnostní modrá RAL 5017	2	M8	13,5	18	19,5	28,5	6,5	17,5	41,5	45,5	65	75	9,5	20	55
K0269.20884X55	bezpečnostní červená RAL 3020	2	M8	13,5	18	19,5	28,5	6,5	17,5	41,5	45,5	65	75	9,5	20	55
K0269.20888X55	světle šedá RAL 7035	2	M8	13,5	18	19,5	28,5	6,5	17,5	41,5	45,5	65	75	9,5	20	55
K0269.2081X60	tmavošedá RAL 7021	2	M8	13,5	18	19,5	28,5	6,5	17,5	41,5	45,5	65	75	9,5	20	60
K0269.2082X60	čistě oranžová RAL 2004	2	M8	13,5	18	19,5	28,5	6,5	17,5	41,5	45,5	65	75	9,5	20	60
K0269.20816X60	řepkově žlutá RAL 1021	2	M8	13,5	18	19,5	28,5	6,5	17,5	41,5	45,5	65	75	9,5	20	60
K0269.20886X60	signální zelená RAL 6032	2	M8	13,5	18	19,5	28,5	6,5	17,5	41,5	45,5	65	75	9,5	20	60
K0269.20887X60	bezpečnostní modrá RAL 5017	2	M8	13,5	18	19,5	28,5	6,5	17,5	41,5	45,5	65	75	9,5	20	60
K0269.20884X60	bezpečnostní červená RAL 3020	2	M8	13,5	18	19,5	28,5	6,5	17,5	41,5	45,5	65	75	9,5	20	60
K0269.20888X60	světle šedá RAL 7035	2	M8	13,5	18	19,5	28,5	6,5	17,5	41,5	45,5	65	75	9,5	20	60
K0269.2101X15	tmavošedá RAL 7021	2	M10	13,5	18	19,5	28,5	6,5	17,5	41,5	45,5	65	75	9,5	20	15
K0269.2102X15	čistě oranžová RAL 2004	2	M10	13,5	18	19,5	28,5	6,5	17,5	41,5	45,5	65	75	9,5	20	15
K0269.21016X15	řepkově žlutá RAL 1021	2	M10	13,5	18	19,5	28,5	6,5	17,5	41,5	45,5	65	75	9,5	20	15
K0269.21086X15	signální zelená RAL 6032	2	M10	13,5	18	19,5	28,5	6,5	17,5	41,5	45,5	65	75	9,5	20	15
K0269.21087X15	bezpečnostní modrá RAL 5017	2	M10	13,5	18	19,5	28,5	6,5	17,5	41,5	45,5	65	75	9,5	20	15
K0269.21084X15	bezpečnostní červená RAL 3020	2	M10	13,5	18	19,5	28,5	6,5	17,5	41,5	45,5	65	75	9,5	20	15
K0269.21088X15	světle šedá RAL 7035	2	M10	13,5	18	19,5	28,5	6,5	17,5	41,5	45,5	65	75	9,5	20	15
K0269.2101X20	tmavošedá RAL 7021	2	M10	13,5	18	19,5	28,5	6,5	17,5	41,5	45,5	65	75	9,5	20	20
K0269.2102X20	čistě oranžová RAL 2004	2	M10	13,5	18	19,5	28,5	6,5	17,5	41,5	45,5	65	75	9,5	20	20
K0269.21016X20	řepkově žlutá RAL 1021	2	M10	13,5	18	19,5	28,5	6,5	17,5	41,5	45,5	65	75	9,5	20	20
K0269.21086X20	signální zelená RAL 6032	2	M10	13,5	18	19,5	28,5	6,5	17,5	41,5	45,5	65	75	9,5	20	20
K0269.21087X20	bezpečnostní modrá RAL 5017	2	M10	13,5	18	19,5	28,5	6,5	17,5	41,5	45,5	65	75	9,5	20	20
K0269.21084X20	bezpečnostní červená RAL 3020	2	M10	13,5	18	19,5	28,5	6,5	17,5	41,5	45,5	65	75	9,5	20	20
K0269.21088X20	světle šedá RAL 7035	2	M10	13,5	18	19,5	28,5	6,5	17,5	41,5	45,5	65	75	9,5	20	20
K0269.2101X25	tmavošedá RAL 7021	2	M10	13,5	18	19,5	28,5	6,5	17,5	41,5	45,5	65	75	9,5	20	25
K0269.2102X25	čistě oranžová RAL 2004	2	M10	13,5	18	19,5	28,5	6,5	17,5	41,5	45,5	65	75	9,5	20	25
K0269.21016X25	řepkově žlutá RAL 1021	2	M10	13,5	18	19,5	28,5	6,5	17,5	41,5	45,5	65	75	9,5	20	25
K0269.21086X25	signální zelená RAL 6032	2	M10	13,5	18	19,5	28,5	6,5	17,5	41,5	45,5	65	75	9,5	20	25
K0269.21087X25	bezpečnostní modrá RAL 5017	2	M10	13,5	18	19,5	28,5	6,5	17,5	41,5	45,5	65	75	9,5	20	25
K0269.21084X25	bezpečnostní červená RAL 3020	2	M10	13,5	18	19,5	28,5	6,5	17,5	41,5	45,5	65	75	9,5	20	25
K0269.21088X25	světle šedá RAL 7035	2	M10	13,5	18	19,5	28,5	6,5	17,5	41,5	45,5	65	75	9,5	20	25
K0269.2101X30	tmavošedá RAL 7021	2	M10	13,5	18	19,5	28,5	6,5	17,5	41,5	45,5	65	75	9,5	20	30
K0269.2102X30	čistě oranžová RAL 2004	2	M10	13,5	18	19,5	28,5	6,5	17,5	41,5	45,5	65	75	9,5	20	30
K0269.21016X30	řepkově žlutá RAL 1021	2	M10	13,5	18	19,5	28,5	6,5	17,5	41,5	45,5	65	75	9,5	20	30
K0269.21086X30	signální zelená RAL 6032	2	M10	13,5	18	19,5	28,5	6,5	17,5	41,5	45,5	65	75	9,5	20	30
K0269.21087X30	bezpečnostní modrá RAL 5017	2	M10	13,5	18	19,5	28,5	6,5	17,5	41,5	45,5	65	75	9,5	20	30
K0269.21084X30	bezpečnostní červená RAL 3020	2	M10	13,5	18	19,5	28,5	6,5	17,5	41,5	45,5	65	75	9,5	20	30
K0269.21088X30	světle šedá RAL 7035	2	M10	13,5	18	19,5	28,5	6,5	17,5	41,5	45,5	65	75	9,5	20	30
K0269.2101X35	tmavošedá RAL 7021	2	M10	13,5	18	19,5	28,5	6,5	17,5	41,5	45,5	65	75	9,5	20	35
K0269.2102X35	čistě oranžová RAL 2004	2	M10	13,5	18	19,5	28,5	6,5	17,5	41,5	45,5	65	75	9,5	20	35
K0269.21016X35	řepkově žlutá RAL 1021	2	M10	13,5	18	19,5	28,5	6,5	17,5	41,5	45,5	65	75	9,5	20	35
K0269.21086X35	signální zelená RAL 6032	2	M10	13,5	18	19,5	28,5	6,5	17,5	41,5	45,5	65	75	9,5	20	35
K0269.21087X35	bezpečnostní modrá RAL 5017	2	M10	13,5	18	19,5	28,5	6,5	17,5	41,5	45,5	65	75	9,5	20	35
K0269.21084X35	bezpečnostní červená RAL 3020	2	M10	13,5	18	19,5	28,5	6,5	17,5	41,5	45,5	65	75	9,5	20	35
K0269.21088X35	světle šedá RAL 7035	2	M10	13,5	18	19,5	28,5	6,5	17,5	41,5	45,5	65	75	9,5	20	35
K0269.2101X40	tmavošedá RAL 7021	2	M10	13,5	18	19,5	28,5	6,5	17,5	41,5	45,5	65	75	9,5	20	40
K0269.2102X40	čistě oranžová RAL 2004	2	M10	13,5	18	19,5	28,5	6,5	17,5	41,5	45,5	65	75	9,5	20	40
K0269.21016X40	řepkově žlutá RAL 1021	2	M10	13,5	18	19,5	28,5	6,5	17,5	41,5	45,5	65	75	9,5	20	40
K0269.21086X40	signální zelená RAL 6032	2	M10	13,5	18	19,5	28,5	6,5	17,5	41,5	45,5	65	75	9,5	20	40
K0269.21087X40	bezpečnostní modrá RAL 5017	2	M10	13,5	18	19,5	28,5	6,5	17,5	41,5	45,5	65	75	9,5	20	40
K0269.21084X40	bezpečnostní červená RAL 3020	2	M10	13,5	18	19,5	28,5	6,5	17,5	41,5	45,5	65	75	9,5	20	40
K0269.21088X40	světle šedá RAL 7035	2	M10	13,5	18	19,5	28,5	6,5	17,5	41,5	45,5	65	75	9,5	20	40
K0269.2101X45	tmavošedá RAL 7021	2	M10	13,5	18	19,5	28,5	6,5	17,5	41,5	45,5	65	75	9,5	20	45
K0269.2102X45	čistě oranžová RAL 2004	2	M10	13,5	18	19,5	28,5	6,5	17,5	41,5	45,5	65	75	9,5	20	45
K0269.21016X45	řepkově žlutá RAL 1021	2	M10	13,5	18	19,5	28,5	6,5	17,5	41,5	45,5	65	75	9,5	20	45

Svěrací páky s vnějším závitem a plastovou rukojetí

Přehled zboží

Objednací číslo	Barva základního tělesa	Velikost	X	D	D1	D2	H	H1	H2	H3	H4	A	A1	B	Počet zubů	L
K0269.21086X45	signální zelená RAL 6032	2	M10	13,5	18	19,5	28,5	6,5	17,5	41,5	45,5	65	75	9,5	20	45
K0269.21087X45	bezpečnostní modrá RAL 5017	2	M10	13,5	18	19,5	28,5	6,5	17,5	41,5	45,5	65	75	9,5	20	45
K0269.21084X45	bezpečnostní červená RAL 3020	2	M10	13,5	18	19,5	28,5	6,5	17,5	41,5	45,5	65	75	9,5	20	45
K0269.21088X45	světle šedá RAL 7035	2	M10	13,5	18	19,5	28,5	6,5	17,5	41,5	45,5	65	75	9,5	20	45
K0269.2101X50	tmavošedá RAL 7021	2	M10	13,5	18	19,5	28,5	6,5	17,5	41,5	45,5	65	75	9,5	20	50
K0269.2102X50	čistě oranžová RAL 2004	2	M10	13,5	18	19,5	28,5	6,5	17,5	41,5	45,5	65	75	9,5	20	50
K0269.21016X50	řepkově žlutá RAL 1021	2	M10	13,5	18	19,5	28,5	6,5	17,5	41,5	45,5	65	75	9,5	20	50
K0269.21086X50	signální zelená RAL 6032	2	M10	13,5	18	19,5	28,5	6,5	17,5	41,5	45,5	65	75	9,5	20	50
K0269.21087X50	bezpečnostní modrá RAL 5017	2	M10	13,5	18	19,5	28,5	6,5	17,5	41,5	45,5	65	75	9,5	20	50
K0269.21084X50	bezpečnostní červená RAL 3020	2	M10	13,5	18	19,5	28,5	6,5	17,5	41,5	45,5	65	75	9,5	20	50
K0269.21088X50	světle šedá RAL 7035	2	M10	13,5	18	19,5	28,5	6,5	17,5	41,5	45,5	65	75	9,5	20	50
K0269.2101X55	tmavošedá RAL 7021	2	M10	13,5	18	19,5	28,5	6,5	17,5	41,5	45,5	65	75	9,5	20	55
K0269.2102X55	čistě oranžová RAL 2004	2	M10	13,5	18	19,5	28,5	6,5	17,5	41,5	45,5	65	75	9,5	20	55
K0269.21016X55	řepkově žlutá RAL 1021	2	M10	13,5	18	19,5	28,5	6,5	17,5	41,5	45,5	65	75	9,5	20	55
K0269.21086X55	signální zelená RAL 6032	2	M10	13,5	18	19,5	28,5	6,5	17,5	41,5	45,5	65	75	9,5	20	55
K0269.21087X55	bezpečnostní modrá RAL 5017	2	M10	13,5	18	19,5	28,5	6,5	17,5	41,5	45,5	65	75	9,5	20	55
K0269.21084X55	bezpečnostní červená RAL 3020	2	M10	13,5	18	19,5	28,5	6,5	17,5	41,5	45,5	65	75	9,5	20	55
K0269.21088X55	světle šedá RAL 7035	2	M10	13,5	18	19,5	28,5	6,5	17,5	41,5	45,5	65	75	9,5	20	55
K0269.2101X60	tmavošedá RAL 7021	2	M10	13,5	18	19,5	28,5	6,5	17,5	41,5	45,5	65	75	9,5	20	60
K0269.2102X60	čistě oranžová RAL 2004	2	M10	13,5	18	19,5	28,5	6,5	17,5	41,5	45,5	65	75	9,5	20	60
K0269.21016X60	řepkově žlutá RAL 1021	2	M10	13,5	18	19,5	28,5	6,5	17,5	41,5	45,5	65	75	9,5	20	60
K0269.21086X60	signální zelená RAL 6032	2	M10	13,5	18	19,5	28,5	6,5	17,5	41,5	45,5	65	75	9,5	20	60
K0269.21087X60	bezpečnostní modrá RAL 5017	2	M10	13,5	18	19,5	28,5	6,5	17,5	41,5	45,5	65	75	9,5	20	60
K0269.21084X60	bezpečnostní červená RAL 3020	2	M10	13,5	18	19,5	28,5	6,5	17,5	41,5	45,5	65	75	9,5	20	60
K0269.21088X60	světle šedá RAL 7035	2	M10	13,5	18	19,5	28,5	6,5	17,5	41,5	45,5	65	75	9,5	20	60
K0269.3081X15	tmavošedá RAL 7021	3	M8	16	21,5	23	37	10	24	53,5	58	80	91,5	11	22	15
K0269.3082X15	čistě oranžová RAL 2004	3	M8	16	21,5	23	37	10	24	53,5	58	80	91,5	11	22	15
K0269.30816X15	řepkově žlutá RAL 1021	3	M8	16	21,5	23	37	10	24	53,5	58	80	91,5	11	22	15
K0269.30886X15	signální zelená RAL 6032	3	M8	16	21,5	23	37	10	24	53,5	58	80	91,5	11	22	15
K0269.30887X15	bezpečnostní modrá RAL 5017	3	M8	16	21,5	23	37	10	24	53,5	58	80	91,5	11	22	15
K0269.30884X15	bezpečnostní červená RAL 3020	3	M8	16	21,5	23	37	10	24	53,5	58	80	91,5	11	22	15
K0269.30888X15	světle šedá RAL 7035	3	M8	16	21,5	23	37	10	24	53,5	58	80	91,5	11	22	15
K0269.3081X20	tmavošedá RAL 7021	3	M8	16	21,5	23	37	10	24	53,5	58	80	91,5	11	22	20
K0269.3082X20	čistě oranžová RAL 2004	3	M8	16	21,5	23	37	10	24	53,5	58	80	91,5	11	22	20
K0269.30816X20	řepkově žlutá RAL 1021	3	M8	16	21,5	23	37	10	24	53,5	58	80	91,5	11	22	20
K0269.30886X20	signální zelená RAL 6032	3	M8	16	21,5	23	37	10	24	53,5	58	80	91,5	11	22	20
K0269.30887X20	bezpečnostní modrá RAL 5017	3	M8	16	21,5	23	37	10	24	53,5	58	80	91,5	11	22	20
K0269.30884X20	bezpečnostní červená RAL 3020	3	M8	16	21,5	23	37	10	24	53,5	58	80	91,5	11	22	20
K0269.30888X20	světle šedá RAL 7035	3	M8	16	21,5	23	37	10	24	53,5	58	80	91,5	11	22	20
K0269.3081X25	tmavošedá RAL 7021	3	M8	16	21,5	23	37	10	24	53,5	58	80	91,5	11	22	25
K0269.3082X25	čistě oranžová RAL 2004	3	M8	16	21,5	23	37	10	24	53,5	58	80	91,5	11	22	25
K0269.30816X25	řepkově žlutá RAL 1021	3	M8	16	21,5	23	37	10	24	53,5	58	80	91,5	11	22	25
K0269.30886X25	signální zelená RAL 6032	3	M8	16	21,5	23	37	10	24	53,5	58	80	91,5	11	22	25
K0269.30887X25	bezpečnostní modrá RAL 5017	3	M8	16	21,5	23	37	10	24	53,5	58	80	91,5	11	22	25
K0269.30884X25	bezpečnostní červená RAL 3020	3	M8	16	21,5	23	37	10	24	53,5	58	80	91,5	11	22	25
K0269.30888X25	světle šedá RAL 7035	3	M8	16	21,5	23	37	10	24	53,5	58	80	91,5	11	22	25
K0269.3081X30	tmavošedá RAL 7021	3	M8	16	21,5	23	37	10	24	53,5	58	80	91,5	11	22	30
K0269.3082X30	čistě oranžová RAL 2004	3	M8	16	21,5	23	37	10	24	53,5	58	80	91,5	11	22	30
K0269.30816X30	řepkově žlutá RAL 1021	3	M8	16	21,5	23	37	10	24	53,5	58	80	91,5	11	22	30
K0269.30886X30	signální zelená RAL 6032	3	M8	16	21,5	23	37	10	24	53,5	58	80	91,5	11	22	30
K0269.30887X30	bezpečnostní modrá RAL 5017	3	M8	16	21,5	23	37	10	24	53,5	58	80	91,5	11	22	30
K0269.30884X30	bezpečnostní červená RAL 3020	3	M8	16	21,5	23	37	10	24	53,5	58	80	91,5	11	22	30
K0269.30888X30	světle šedá RAL 7035	3	M8	16	21,5	23	37	10	24	53,5	58	80	91,5	11	22	30
K0269.3081X35	tmavošedá RAL 7021	3	M8	16	21,5	23	37	10	24	53,5	58	80	91,5	11	22	35
K0269.3082X35	čistě oranžová RAL 2004	3	M8	16	21,5	23	37	10	24	53,5	58	80	91,5	11	22	35
K0269.30816X35	řepkově žlutá RAL 1021	3	M8	16	21,5	23	37	10	24	53,5	58	80	91,5	11	22	35
K0269.30886X35	signální zelená RAL 6032	3	M8	16	21,5	23	37	10	24	53,5	58	80	91,5	11	22	35
K0269.30887X35	bezpečnostní modrá RAL 5017	3	M8	16	21,5	23	37	10	24	53,5	58	80	91,5	11	22	35
K0269.30884X35	bezpečnostní červená RAL 3020	3	M8	16	21,5	23	37	10	24	53,5	58	80	91,5	11	22	35
K0269.30888X35	světle šedá RAL 7035	3	M8	16	21,5	23	37	10	24	53,5	58	80	91,5	11	22	35
K0269.3081X40	tmavošedá RAL 7021	3	M8	16	21,5	23	37	10	24	53,5	58	80	91,5	11	22	40
K0269.3082X40	čistě oranžová RAL 2004	3	M8	16	21,5	23	37	10	24	53,5	58	80	91,5	11	22	40

Svěrací páky s vnějším závitem a plastovou rukojetí

Přehled zboží

Objednací číslo	Barva základního tělesa	Velikost	X	D	D1	D2	H	H1	H2	H3	H4	A	A1	B	Počet zubů	L
K0269.30816X40	řepkově žlutá RAL 1021	3	M8	16	21,5	23	37	10	24	53,5	58	80	91,5	11	22	40
K0269.30886X40	signální zelená RAL 6032	3	M8	16	21,5	23	37	10	24	53,5	58	80	91,5	11	22	40
K0269.30887X40	bezpečnostní modrá RAL 5017	3	M8	16	21,5	23	37	10	24	53,5	58	80	91,5	11	22	40
K0269.30884X40	bezpečnostní červená RAL 3020	3	M8	16	21,5	23	37	10	24	53,5	58	80	91,5	11	22	40
K0269.30888X40	světle šedá RAL 7035	3	M8	16	21,5	23	37	10	24	53,5	58	80	91,5	11	22	40
K0269.3081X45	tmavošedá RAL 7021	3	M8	16	21,5	23	37	10	24	53,5	58	80	91,5	11	22	45
K0269.3082X45	čistě oranžová RAL 2004	3	M8	16	21,5	23	37	10	24	53,5	58	80	91,5	11	22	45
K0269.30816X45	řepkově žlutá RAL 1021	3	M8	16	21,5	23	37	10	24	53,5	58	80	91,5	11	22	45
K0269.30886X45	signální zelená RAL 6032	3	M8	16	21,5	23	37	10	24	53,5	58	80	91,5	11	22	45
K0269.30887X45	bezpečnostní modrá RAL 5017	3	M8	16	21,5	23	37	10	24	53,5	58	80	91,5	11	22	45
K0269.30884X45	bezpečnostní červená RAL 3020	3	M8	16	21,5	23	37	10	24	53,5	58	80	91,5	11	22	45
K0269.30888X45	světle šedá RAL 7035	3	M8	16	21,5	23	37	10	24	53,5	58	80	91,5	11	22	45
K0269.3081X50	tmavošedá RAL 7021	3	M8	16	21,5	23	37	10	24	53,5	58	80	91,5	11	22	50
K0269.3082X50	čistě oranžová RAL 2004	3	M8	16	21,5	23	37	10	24	53,5	58	80	91,5	11	22	50
K0269.30816X50	řepkově žlutá RAL 1021	3	M8	16	21,5	23	37	10	24	53,5	58	80	91,5	11	22	50
K0269.30886X50	signální zelená RAL 6032	3	M8	16	21,5	23	37	10	24	53,5	58	80	91,5	11	22	50
K0269.30887X50	bezpečnostní modrá RAL 5017	3	M8	16	21,5	23	37	10	24	53,5	58	80	91,5	11	22	50
K0269.30884X50	bezpečnostní červená RAL 3020	3	M8	16	21,5	23	37	10	24	53,5	58	80	91,5	11	22	50
K0269.30888X50	světle šedá RAL 7035	3	M8	16	21,5	23	37	10	24	53,5	58	80	91,5	11	22	50
K0269.3081X55	tmavošedá RAL 7021	3	M8	16	21,5	23	37	10	24	53,5	58	80	91,5	11	22	55
K0269.3082X55	čistě oranžová RAL 2004	3	M8	16	21,5	23	37	10	24	53,5	58	80	91,5	11	22	55
K0269.30816X55	řepkově žlutá RAL 1021	3	M8	16	21,5	23	37	10	24	53,5	58	80	91,5	11	22	55
K0269.30886X55	signální zelená RAL 6032	3	M8	16	21,5	23	37	10	24	53,5	58	80	91,5	11	22	55
K0269.30887X55	bezpečnostní modrá RAL 5017	3	M8	16	21,5	23	37	10	24	53,5	58	80	91,5	11	22	55
K0269.30884X55	bezpečnostní červená RAL 3020	3	M8	16	21,5	23	37	10	24	53,5	58	80	91,5	11	22	55
K0269.30888X55	světle šedá RAL 7035	3	M8	16	21,5	23	37	10	24	53,5	58	80	91,5	11	22	55
K0269.3081X60	tmavošedá RAL 7021	3	M8	16	21,5	23	37	10	24	53,5	58	80	91,5	11	22	60
K0269.3082X60	čistě oranžová RAL 2004	3	M8	16	21,5	23	37	10	24	53,5	58	80	91,5	11	22	60
K0269.30816X60	řepkově žlutá RAL 1021	3	M8	16	21,5	23	37	10	24	53,5	58	80	91,5	11	22	60
K0269.30886X60	signální zelená RAL 6032	3	M8	16	21,5	23	37	10	24	53,5	58	80	91,5	11	22	60
K0269.30887X60	bezpečnostní modrá RAL 5017	3	M8	16	21,5	23	37	10	24	53,5	58	80	91,5	11	22	60
K0269.30884X60	bezpečnostní červená RAL 3020	3	M8	16	21,5	23	37	10	24	53,5	58	80	91,5	11	22	60
K0269.30888X60	světle šedá RAL 7035	3	M8	16	21,5	23	37	10	24	53,5	58	80	91,5	11	22	60
K0269.3101X15	tmavošedá RAL 7021	3	M10	16	21,5	23	37	10	24	53,5	58	80	91,5	11	22	15
K0269.3102X15	čistě oranžová RAL 2004	3	M10	16	21,5	23	37	10	24	53,5	58	80	91,5	11	22	15
K0269.31016X15	řepkově žlutá RAL 1021	3	M10	16	21,5	23	37	10	24	53,5	58	80	91,5	11	22	15
K0269.31086X15	signální zelená RAL 6032	3	M10	16	21,5	23	37	10	24	53,5	58	80	91,5	11	22	15
K0269.31087X15	bezpečnostní modrá RAL 5017	3	M10	16	21,5	23	37	10	24	53,5	58	80	91,5	11	22	15
K0269.31084X15	bezpečnostní červená RAL 3020	3	M10	16	21,5	23	37	10	24	53,5	58	80	91,5	11	22	15
K0269.31088X15	světle šedá RAL 7035	3	M10	16	21,5	23	37	10	24	53,5	58	80	91,5	11	22	15
K0269.3101X20	tmavošedá RAL 7021	3	M10	16	21,5	23	37	10	24	53,5	58	80	91,5	11	22	20
K0269.3102X20	čistě oranžová RAL 2004	3	M10	16	21,5	23	37	10	24	53,5	58	80	91,5	11	22	20
K0269.31016X20	řepkově žlutá RAL 1021	3	M10	16	21,5	23	37	10	24	53,5	58	80	91,5	11	22	20
K0269.31086X20	signální zelená RAL 6032	3	M10	16	21,5	23	37	10	24	53,5	58	80	91,5	11	22	20
K0269.31087X20	bezpečnostní modrá RAL 5017	3	M10	16	21,5	23	37	10	24	53,5	58	80	91,5	11	22	20
K0269.31084X20	bezpečnostní červená RAL 3020	3	M10	16	21,5	23	37	10	24	53,5	58	80	91,5	11	22	20
K0269.31088X20	světle šedá RAL 7035	3	M10	16	21,5	23	37	10	24	53,5	58	80	91,5	11	22	20
K0269.3101X25	tmavošedá RAL 7021	3	M10	16	21,5	23	37	10	24	53,5	58	80	91,5	11	22	25
K0269.3102X25	čistě oranžová RAL 2004	3	M10	16	21,5	23	37	10	24	53,5	58	80	91,5	11	22	25
K0269.31016X25	řepkově žlutá RAL 1021	3	M10	16	21,5	23	37	10	24	53,5	58	80	91,5	11	22	25
K0269.31086X25	signální zelená RAL 6032	3	M10	16	21,5	23	37	10	24	53,5	58	80	91,5	11	22	25
K0269.31087X25	bezpečnostní modrá RAL 5017	3	M10	16	21,5	23	37	10	24	53,5	58	80	91,5	11	22	25
K0269.31084X25	bezpečnostní červená RAL 3020	3	M10	16	21,5	23	37	10	24	53,5	58	80	91,5	11	22	25
K0269.31088X25	světle šedá RAL 7035	3	M10	16	21,5	23	37	10	24	53,5	58	80	91,5	11	22	25
K0269.3101X30	tmavošedá RAL 7021	3	M10	16	21,5	23	37	10	24	53,5	58	80	91,5	11	22	30
K0269.3102X30	čistě oranžová RAL 2004	3	M10	16	21,5	23	37	10	24	53,5	58	80	91,5	11	22	30
K0269.31016X30	řepkově žlutá RAL 1021	3	M10	16	21,5	23	37	10	24	53,5	58	80	91,5	11	22	30
K0269.31086X30	signální zelená RAL 6032	3	M10	16	21,5	23	37	10	24	53,5	58	80	91,5	11	22	30
K0269.31087X30	bezpečnostní modrá RAL 5017	3	M10	16	21,5	23	37	10	24	53,5	58	80	91,5	11	22	30
K0269.31084X30	bezpečnostní červená RAL 3020	3	M10	16	21,5	23	37	10	24	53,5	58	80	91,5	11	22	30
K0269.31088X30	světle šedá RAL 7035	3	M10	16	21,5	23	37	10	24	53,5	58	80	91,5	11	22	30
K0269.3101X35	tmavošedá RAL 7021	3	M10	16	21,5	23	37	10	24	53,5	58	80	91,5	11	22	35

Svěrací páky s vnějším závitem a plastovou rukojetí

Přehled zboží

Objednací číslo	Barva základního tělesa	Velikost	X	D	D1	D2	H	H1	H2	H3	H4	A	A1	B	Počet zubů	L
K0269.3102X35	čistě oranžová RAL 2004	3	M10	16	21,5	23	37	10	24	53,5	58	80	91,5	11	22	35
K0269.31016X35	řepkově žlutá RAL 1021	3	M10	16	21,5	23	37	10	24	53,5	58	80	91,5	11	22	35
K0269.31086X35	signální zelená RAL 6032	3	M10	16	21,5	23	37	10	24	53,5	58	80	91,5	11	22	35
K0269.31087X35	bezpečnostní modrá RAL 5017	3	M10	16	21,5	23	37	10	24	53,5	58	80	91,5	11	22	35
K0269.31084X35	bezpečnostní červená RAL 3020	3	M10	16	21,5	23	37	10	24	53,5	58	80	91,5	11	22	35
K0269.31088X35	světle šedá RAL 7035	3	M10	16	21,5	23	37	10	24	53,5	58	80	91,5	11	22	35
K0269.3101X40	tmavošedá RAL 7021	3	M10	16	21,5	23	37	10	24	53,5	58	80	91,5	11	22	40
K0269.3102X40	čistě oranžová RAL 2004	3	M10	16	21,5	23	37	10	24	53,5	58	80	91,5	11	22	40
K0269.31016X40	řepkově žlutá RAL 1021	3	M10	16	21,5	23	37	10	24	53,5	58	80	91,5	11	22	40
K0269.31086X40	signální zelená RAL 6032	3	M10	16	21,5	23	37	10	24	53,5	58	80	91,5	11	22	40
K0269.31087X40	bezpečnostní modrá RAL 5017	3	M10	16	21,5	23	37	10	24	53,5	58	80	91,5	11	22	40
K0269.31084X40	bezpečnostní červená RAL 3020	3	M10	16	21,5	23	37	10	24	53,5	58	80	91,5	11	22	40
K0269.31088X40	světle šedá RAL 7035	3	M10	16	21,5	23	37	10	24	53,5	58	80	91,5	11	22	40
K0269.3101X45	tmavošedá RAL 7021	3	M10	16	21,5	23	37	10	24	53,5	58	80	91,5	11	22	45
K0269.3102X45	čistě oranžová RAL 2004	3	M10	16	21,5	23	37	10	24	53,5	58	80	91,5	11	22	45
K0269.31016X45	řepkově žlutá RAL 1021	3	M10	16	21,5	23	37	10	24	53,5	58	80	91,5	11	22	45
K0269.31086X45	signální zelená RAL 6032	3	M10	16	21,5	23	37	10	24	53,5	58	80	91,5	11	22	45
K0269.31087X45	bezpečnostní modrá RAL 5017	3	M10	16	21,5	23	37	10	24	53,5	58	80	91,5	11	22	45
K0269.31084X45	bezpečnostní červená RAL 3020	3	M10	16	21,5	23	37	10	24	53,5	58	80	91,5	11	22	45
K0269.31088X45	světle šedá RAL 7035	3	M10	16	21,5	23	37	10	24	53,5	58	80	91,5	11	22	45
K0269.3101X50	tmavošedá RAL 7021	3	M10	16	21,5	23	37	10	24	53,5	58	80	91,5	11	22	50
K0269.3102X50	čistě oranžová RAL 2004	3	M10	16	21,5	23	37	10	24	53,5	58	80	91,5	11	22	50
K0269.31016X50	řepkově žlutá RAL 1021	3	M10	16	21,5	23	37	10	24	53,5	58	80	91,5	11	22	50
K0269.31086X50	signální zelená RAL 6032	3	M10	16	21,5	23	37	10	24	53,5	58	80	91,5	11	22	50
K0269.31087X50	bezpečnostní modrá RAL 5017	3	M10	16	21,5	23	37	10	24	53,5	58	80	91,5	11	22	50
K0269.31084X50	bezpečnostní červená RAL 3020	3	M10	16	21,5	23	37	10	24	53,5	58	80	91,5	11	22	50
K0269.31088X50	světle šedá RAL 7035	3	M10	16	21,5	23	37	10	24	53,5	58	80	91,5	11	22	50
K0269.3101X55	tmavošedá RAL 7021	3	M10	16	21,5	23	37	10	24	53,5	58	80	91,5	11	22	55
K0269.3102X55	čistě oranžová RAL 2004	3	M10	16	21,5	23	37	10	24	53,5	58	80	91,5	11	22	55
K0269.31016X55	řepkově žlutá RAL 1021	3	M10	16	21,5	23	37	10	24	53,5	58	80	91,5	11	22	55
K0269.31086X55	signální zelená RAL 6032	3	M10	16	21,5	23	37	10	24	53,5	58	80	91,5	11	22	55
K0269.31087X55	bezpečnostní modrá RAL 5017	3	M10	16	21,5	23	37	10	24	53,5	58	80	91,5	11	22	55
K0269.31084X55	bezpečnostní červená RAL 3020	3	M10	16	21,5	23	37	10	24	53,5	58	80	91,5	11	22	55
K0269.31088X55	světle šedá RAL 7035	3	M10	16	21,5	23	37	10	24	53,5	58	80	91,5	11	22	55
K0269.3101X60	tmavošedá RAL 7021	3	M10	16	21,5	23	37	10	24	53,5	58	80	91,5	11	22	60
K0269.3102X60	čistě oranžová RAL 2004	3	M10	16	21,5	23	37	10	24	53,5	58	80	91,5	11	22	60
K0269.31016X60	řepkově žlutá RAL 1021	3	M10	16	21,5	23	37	10	24	53,5	58	80	91,5	11	22	60
K0269.31086X60	signální zelená RAL 6032	3	M10	16	21,5	23	37	10	24	53,5	58	80	91,5	11	22	60
K0269.31087X60	bezpečnostní modrá RAL 5017	3	M10	16	21,5	23	37	10	24	53,5	58	80	91,5	11	22	60
K0269.31084X60	bezpečnostní červená RAL 3020	3	M10	16	21,5	23	37	10	24	53,5	58	80	91,5	11	22	60
K0269.31088X60	světle šedá RAL 7035	3	M10	16	21,5	23	37	10	24	53,5	58	80	91,5	11	22	60
K0269.4101X20	tmavošedá RAL 7021	4	M10	19	25,5	27,5	43	10	26	61	66	95	109	13	24	20
K0269.4102X20	čistě oranžová RAL 2004	4	M10	19	25,5	27,5	43	10	26	61	66	95	109	13	24	20
K0269.41016X20	řepkově žlutá RAL 1021	4	M10	19	25,5	27,5	43	10	26	61	66	95	109	13	24	20
K0269.41086X20	signální zelená RAL 6032	4	M10	19	25,5	27,5	43	10	26	61	66	95	109	13	24	20
K0269.41087X20	bezpečnostní modrá RAL 5017	4	M10	19	25,5	27,5	43	10	26	61	66	95	109	13	24	20
K0269.41084X20	bezpečnostní červená RAL 3020	4	M10	19	25,5	27,5	43	10	26	61	66	95	109	13	24	20
K0269.41088X20	světle šedá RAL 7035	4	M10	19	25,5	27,5	43	10	26	61	66	95	109	13	24	20
K0269.4101X25	tmavošedá RAL 7021	4	M10	19	25,5	27,5	43	10	26	61	66	95	109	13	24	25
K0269.4102X25	čistě oranžová RAL 2004	4	M10	19	25,5	27,5	43	10	26	61	66	95	109	13	24	25
K0269.41016X25	řepkově žlutá RAL 1021	4	M10	19	25,5	27,5	43	10	26	61	66	95	109	13	24	25
K0269.41086X25	signální zelená RAL 6032	4	M10	19	25,5	27,5	43	10	26	61	66	95	109	13	24	25
K0269.41087X25	bezpečnostní modrá RAL 5017	4	M10	19	25,5	27,5	43	10	26	61	66	95	109	13	24	25
K0269.41084X25	bezpečnostní červená RAL 3020	4	M10	19	25,5	27,5	43	10	26	61	66	95	109	13	24	25
K0269.41088X25	světle šedá RAL 7035	4	M10	19	25,5	27,5	43	10	26	61	66	95	109	13	24	25
K0269.4101X30	tmavošedá RAL 7021	4	M10	19	25,5	27,5	43	10	26	61	66	95	109	13	24	30
K0269.4102X30	čistě oranžová RAL 2004	4	M10	19	25,5	27,5	43	10	26	61	66	95	109	13	24	30
K0269.41016X30	řepkově žlutá RAL 1021	4	M10	19	25,5	27,5	43	10	26	61	66	95	109	13	24	30
K0269.41086X30	signální zelená RAL 6032	4	M10	19	25,5	27,5	43	10	26	61	66	95	109	13	24	30
K0269.41087X30	bezpečnostní modrá RAL 5017	4	M10	19	25,5	27,5	43	10	26	61	66	95	109	13	24	30
K0269.41084X30	bezpečnostní červená RAL 3020	4	M10	19	25,5	27,5	43	10	26	61	66	95	109	13	24	30
K0269.41088X30	světle šedá RAL 7035	4	M10	19	25,5	27,5	43	10	26	61	66	95	109	13	24	30

Svěrací páky s vnějším závitem a plastovou rukojetí

Přehled zboží

Objednací číslo	Barva základního tělesa	Velikost	X	D	D1	D2	H	H1	H2	H3	H4	A	A1	B	Počet zubů	L
K0269.4101X35	tmavošedá RAL 7021	4	M10	19	25,5	27,5	43	10	26	61	66	95	109	13	24	35
K0269.4102X35	čistě oranžová RAL 2004	4	M10	19	25,5	27,5	43	10	26	61	66	95	109	13	24	35
K0269.41016X35	řepkově žlutá RAL 1021	4	M10	19	25,5	27,5	43	10	26	61	66	95	109	13	24	35
K0269.41086X35	signální zelená RAL 6032	4	M10	19	25,5	27,5	43	10	26	61	66	95	109	13	24	35
K0269.41087X35	bezpečnostní modrá RAL 5017	4	M10	19	25,5	27,5	43	10	26	61	66	95	109	13	24	35
K0269.41084X35	bezpečnostní červená RAL 3020	4	M10	19	25,5	27,5	43	10	26	61	66	95	109	13	24	35
K0269.41088X35	světle šedá RAL 7035	4	M10	19	25,5	27,5	43	10	26	61	66	95	109	13	24	35
K0269.4101X40	tmavošedá RAL 7021	4	M10	19	25,5	27,5	43	10	26	61	66	95	109	13	24	40
K0269.4102X40	čistě oranžová RAL 2004	4	M10	19	25,5	27,5	43	10	26	61	66	95	109	13	24	40
K0269.41016X40	řepkově žlutá RAL 1021	4	M10	19	25,5	27,5	43	10	26	61	66	95	109	13	24	40
K0269.41086X40	signální zelená RAL 6032	4	M10	19	25,5	27,5	43	10	26	61	66	95	109	13	24	40
K0269.41087X40	bezpečnostní modrá RAL 5017	4	M10	19	25,5	27,5	43	10	26	61	66	95	109	13	24	40
K0269.41084X40	bezpečnostní červená RAL 3020	4	M10	19	25,5	27,5	43	10	26	61	66	95	109	13	24	40
K0269.41088X40	světle šedá RAL 7035	4	M10	19	25,5	27,5	43	10	26	61	66	95	109	13	24	40
K0269.4101X45	tmavošedá RAL 7021	4	M10	19	25,5	27,5	43	10	26	61	66	95	109	13	24	45
K0269.4102X45	čistě oranžová RAL 2004	4	M10	19	25,5	27,5	43	10	26	61	66	95	109	13	24	45
K0269.41016X45	řepkově žlutá RAL 1021	4	M10	19	25,5	27,5	43	10	26	61	66	95	109	13	24	45
K0269.41086X45	signální zelená RAL 6032	4	M10	19	25,5	27,5	43	10	26	61	66	95	109	13	24	45
K0269.41087X45	bezpečnostní modrá RAL 5017	4	M10	19	25,5	27,5	43	10	26	61	66	95	109	13	24	45
K0269.41084X45	bezpečnostní červená RAL 3020	4	M10	19	25,5	27,5	43	10	26	61	66	95	109	13	24	45
K0269.41088X45	světle šedá RAL 7035	4	M10	19	25,5	27,5	43	10	26	61	66	95	109	13	24	45
K0269.4101X50	tmavošedá RAL 7021	4	M10	19	25,5	27,5	43	10	26	61	66	95	109	13	24	50
K0269.4102X50	čistě oranžová RAL 2004	4	M10	19	25,5	27,5	43	10	26	61	66	95	109	13	24	50
K0269.41016X50	řepkově žlutá RAL 1021	4	M10	19	25,5	27,5	43	10	26	61	66	95	109	13	24	50
K0269.41086X50	signální zelená RAL 6032	4	M10	19	25,5	27,5	43	10	26	61	66	95	109	13	24	50
K0269.41087X50	bezpečnostní modrá RAL 5017	4	M10	19	25,5	27,5	43	10	26	61	66	95	109	13	24	50
K0269.41084X50	bezpečnostní červená RAL 3020	4	M10	19	25,5	27,5	43	10	26	61	66	95	109	13	24	50
K0269.41088X50	světle šedá RAL 7035	4	M10	19	25,5	27,5	43	10	26	61	66	95	109	13	24	50
K0269.4101X55	tmavošedá RAL 7021	4	M10	19	25,5	27,5	43	10	26	61	66	95	109	13	24	55
K0269.4102X55	čistě oranžová RAL 2004	4	M10	19	25,5	27,5	43	10	26	61	66	95	109	13	24	55
K0269.41016X55	řepkově žlutá RAL 1021	4	M10	19	25,5	27,5	43	10	26	61	66	95	109	13	24	55
K0269.41086X55	signální zelená RAL 6032	4	M10	19	25,5	27,5	43	10	26	61	66	95	109	13	24	55
K0269.41087X55	bezpečnostní modrá RAL 5017	4	M10	19	25,5	27,5	43	10	26	61	66	95	109	13	24	55
K0269.41084X55	bezpečnostní červená RAL 3020	4	M10	19	25,5	27,5	43	10	26	61	66	95	109	13	24	55
K0269.41088X55	světle šedá RAL 7035	4	M10	19	25,5	27,5	43	10	26	61	66	95	109	13	24	55
K0269.4101X60	tmavošedá RAL 7021	4	M10	19	25,5	27,5	43	10	26	61	66	95	109	13	24	60
K0269.4102X60	čistě oranžová RAL 2004	4	M10	19	25,5	27,5	43	10	26	61	66	95	109	13	24	60
K0269.41016X60	řepkově žlutá RAL 1021	4	M10	19	25,5	27,5	43	10	26	61	66	95	109	13	24	60
K0269.41086X60	signální zelená RAL 6032	4	M10	19	25,5	27,5	43	10	26	61	66	95	109	13	24	60
K0269.41087X60	bezpečnostní modrá RAL 5017	4	M10	19	25,5	27,5	43	10	26	61	66	95	109	13	24	60
K0269.41084X60	bezpečnostní červená RAL 3020	4	M10	19	25,5	27,5	43	10	26	61	66	95	109	13	24	60
K0269.41088X60	světle šedá RAL 7035	4	M10	19	25,5	27,5	43	10	26	61	66	95	109	13	24	60
K0269.4101X70	tmavošedá RAL 7021	4	M10	19	25,5	27,5	43	10	26	61	66	95	109	13	24	70
K0269.4102X70	čistě oranžová RAL 2004	4	M10	19	25,5	27,5	43	10	26	61	66	95	109	13	24	70
K0269.41016X70	řepkově žlutá RAL 1021	4	M10	19	25,5	27,5	43	10	26	61	66	95	109	13	24	70
K0269.41086X70	signální zelená RAL 6032	4	M10	19	25,5	27,5	43	10	26	61	66	95	109	13	24	70
K0269.41087X70	bezpečnostní modrá RAL 5017	4	M10	19	25,5	27,5	43	10	26	61	66	95	109	13	24	70
K0269.41084X70	bezpečnostní červená RAL 3020	4	M10	19	25,5	27,5	43	10	26	61	66	95	109	13	24	70
K0269.41088X70	světle šedá RAL 7035	4	M10	19	25,5	27,5	43	10	26	61	66	95	109	13	24	70
K0269.4101X80	tmavošedá RAL 7021	4	M10	19	25,5	27,5	43	10	26	61	66	95	109	13	24	80
K0269.4102X80	čistě oranžová RAL 2004	4	M10	19	25,5	27,5	43	10	26	61	66	95	109	13	24	80
K0269.41016X80	řepkově žlutá RAL 1021	4	M10	19	25,5	27,5	43	10	26	61	66	95	109	13	24	80
K0269.41086X80	signální zelená RAL 6032	4	M10	19	25,5	27,5	43	10	26	61	66	95	109	13	24	80
K0269.41087X80	bezpečnostní modrá RAL 5017	4	M10	19	25,5	27,5	43	10	26	61	66	95	109	13	24	80
K0269.41084X80	bezpečnostní červená RAL 3020	4	M10	19	25,5	27,5	43	10	26	61	66	95	109	13	24	80
K0269.41088X80	světle šedá RAL 7035	4	M10	19	25,5	27,5	43	10	26	61	66	95	109	13	24	80
K0269.4101X90	tmavošedá RAL 7021	4	M10	19	25,5	27,5	43	10	26	61	66	95	109	13	24	90
K0269.4102X90	čistě oranžová RAL 2004	4	M10	19	25,5	27,5	43	10	26	61	66	95	109	13	24	90
K0269.41016X90	řepkově žlutá RAL 1021	4	M10	19	25,5	27,5	43	10	26	61	66	95	109	13	24	90
K0269.41086X90	signální zelená RAL 6032	4	M10	19	25,5	27,5	43	10	26	61	66	95	109	13	24	90
K0269.41087X90	bezpečnostní modrá RAL 5017	4	M10	19	25,5	27,5	43	10	26	61	66	95	109	13	24	90
K0269.41084X90	bezpečnostní červená RAL 3020	4	M10	19	25,5	27,5	43	10	26	61	66	95	109	13	24	90

Svěrací páky s vnějším závitem a plastovou rukojetí

Přehled zboží

Objednací číslo	Barva základního tělesa	Velikost	X	D	D1	D2	H	H1	H2	H3	H4	A	A1	B	Počet zubů	L
K0269.41088X90	světle šedá RAL 7035	4	M10	19	25,5	27,5	43	10	26	61	66	95	109	13	24	90
K0269.4121X20	tmavošedá RAL 7021	4	M12	19	25,5	27,5	43	10	26	61	66	95	109	13	24	20
K0269.4122X20	čistě oranžová RAL 2004	4	M12	19	25,5	27,5	43	10	26	61	66	95	109	13	24	20
K0269.41216X20	řepkově žlutá RAL 1021	4	M12	19	25,5	27,5	43	10	26	61	66	95	109	13	24	20
K0269.41286X20	signální zelená RAL 6032	4	M12	19	25,5	27,5	43	10	26	61	66	95	109	13	24	20
K0269.41287X20	bezpečnostní modrá RAL 5017	4	M12	19	25,5	27,5	43	10	26	61	66	95	109	13	24	20
K0269.41284X20	bezpečnostní červená RAL 3020	4	M12	19	25,5	27,5	43	10	26	61	66	95	109	13	24	20
K0269.41288X20	světle šedá RAL 7035	4	M12	19	25,5	27,5	43	10	26	61	66	95	109	13	24	20
K0269.4121X25	tmavošedá RAL 7021	4	M12	19	25,5	27,5	43	10	26	61	66	95	109	13	24	25
K0269.4122X25	čistě oranžová RAL 2004	4	M12	19	25,5	27,5	43	10	26	61	66	95	109	13	24	25
K0269.41216X25	řepkově žlutá RAL 1021	4	M12	19	25,5	27,5	43	10	26	61	66	95	109	13	24	25
K0269.41286X25	signální zelená RAL 6032	4	M12	19	25,5	27,5	43	10	26	61	66	95	109	13	24	25
K0269.41287X25	bezpečnostní modrá RAL 5017	4	M12	19	25,5	27,5	43	10	26	61	66	95	109	13	24	25
K0269.41284X25	bezpečnostní červená RAL 3020	4	M12	19	25,5	27,5	43	10	26	61	66	95	109	13	24	25
K0269.41288X25	světle šedá RAL 7035	4	M12	19	25,5	27,5	43	10	26	61	66	95	109	13	24	25
K0269.4121X30	tmavošedá RAL 7021	4	M12	19	25,5	27,5	43	10	26	61	66	95	109	13	24	30
K0269.4122X30	čistě oranžová RAL 2004	4	M12	19	25,5	27,5	43	10	26	61	66	95	109	13	24	30
K0269.41216X30	řepkově žlutá RAL 1021	4	M12	19	25,5	27,5	43	10	26	61	66	95	109	13	24	30
K0269.41286X30	signální zelená RAL 6032	4	M12	19	25,5	27,5	43	10	26	61	66	95	109	13	24	30
K0269.41287X30	bezpečnostní modrá RAL 5017	4	M12	19	25,5	27,5	43	10	26	61	66	95	109	13	24	30
K0269.41284X30	bezpečnostní červená RAL 3020	4	M12	19	25,5	27,5	43	10	26	61	66	95	109	13	24	30
K0269.41288X30	světle šedá RAL 7035	4	M12	19	25,5	27,5	43	10	26	61	66	95	109	13	24	30
K0269.4121X35	tmavošedá RAL 7021	4	M12	19	25,5	27,5	43	10	26	61	66	95	109	13	24	35
K0269.4122X35	čistě oranžová RAL 2004	4	M12	19	25,5	27,5	43	10	26	61	66	95	109	13	24	35
K0269.41216X35	řepkově žlutá RAL 1021	4	M12	19	25,5	27,5	43	10	26	61	66	95	109	13	24	35
K0269.41286X35	signální zelená RAL 6032	4	M12	19	25,5	27,5	43	10	26	61	66	95	109	13	24	35
K0269.41287X35	bezpečnostní modrá RAL 5017	4	M12	19	25,5	27,5	43	10	26	61	66	95	109	13	24	35
K0269.41284X35	bezpečnostní červená RAL 3020	4	M12	19	25,5	27,5	43	10	26	61	66	95	109	13	24	35
K0269.41288X35	světle šedá RAL 7035	4	M12	19	25,5	27,5	43	10	26	61	66	95	109	13	24	35
K0269.4121X40	tmavošedá RAL 7021	4	M12	19	25,5	27,5	43	10	26	61	66	95	109	13	24	40
K0269.4122X40	čistě oranžová RAL 2004	4	M12	19	25,5	27,5	43	10	26	61	66	95	109	13	24	40
K0269.41216X40	řepkově žlutá RAL 1021	4	M12	19	25,5	27,5	43	10	26	61	66	95	109	13	24	40
K0269.41286X40	signální zelená RAL 6032	4	M12	19	25,5	27,5	43	10	26	61	66	95	109	13	24	40
K0269.41287X40	bezpečnostní modrá RAL 5017	4	M12	19	25,5	27,5	43	10	26	61	66	95	109	13	24	40
K0269.41284X40	bezpečnostní červená RAL 3020	4	M12	19	25,5	27,5	43	10	26	61	66	95	109	13	24	40
K0269.41288X40	světle šedá RAL 7035	4	M12	19	25,5	27,5	43	10	26	61	66	95	109	13	24	40
K0269.4121X45	tmavošedá RAL 7021	4	M12	19	25,5	27,5	43	10	26	61	66	95	109	13	24	45
K0269.4122X45	čistě oranžová RAL 2004	4	M12	19	25,5	27,5	43	10	26	61	66	95	109	13	24	45
K0269.41216X45	řepkově žlutá RAL 1021	4	M12	19	25,5	27,5	43	10	26	61	66	95	109	13	24	45
K0269.41286X45	signální zelená RAL 6032	4	M12	19	25,5	27,5	43	10	26	61	66	95	109	13	24	45
K0269.41287X45	bezpečnostní modrá RAL 5017	4	M12	19	25,5	27,5	43	10	26	61	66	95	109	13	24	45
K0269.41284X45	bezpečnostní červená RAL 3020	4	M12	19	25,5	27,5	43	10	26	61	66	95	109	13	24	45
K0269.41288X45	světle šedá RAL 7035	4	M12	19	25,5	27,5	43	10	26	61	66	95	109	13	24	45
K0269.4121X50	tmavošedá RAL 7021	4	M12	19	25,5	27,5	43	10	26	61	66	95	109	13	24	50
K0269.4122X50	čistě oranžová RAL 2004	4	M12	19	25,5	27,5	43	10	26	61	66	95	109	13	24	50
K0269.41216X50	řepkově žlutá RAL 1021	4	M12	19	25,5	27,5	43	10	26	61	66	95	109	13	24	50
K0269.41286X50	signální zelená RAL 6032	4	M12	19	25,5	27,5	43	10	26	61	66	95	109	13	24	50
K0269.41287X50	bezpečnostní modrá RAL 5017	4	M12	19	25,5	27,5	43	10	26	61	66	95	109	13	24	50
K0269.41284X50	bezpečnostní červená RAL 3020	4	M12	19	25,5	27,5	43	10	26	61	66	95	109	13	24	50
K0269.41288X50	světle šedá RAL 7035	4	M12	19	25,5	27,5	43	10	26	61	66	95	109	13	24	50
K0269.4121X55	tmavošedá RAL 7021	4	M12	19	25,5	27,5	43	10	26	61	66	95	109	13	24	55
K0269.4122X55	čistě oranžová RAL 2004	4	M12	19	25,5	27,5	43	10	26	61	66	95	109	13	24	55
K0269.41216X55	řepkově žlutá RAL 1021	4	M12	19	25,5	27,5	43	10	26	61	66	95	109	13	24	55
K0269.41286X55	signální zelená RAL 6032	4	M12	19	25,5	27,5	43	10	26	61	66	95	109	13	24	55
K0269.41287X55	bezpečnostní modrá RAL 5017	4	M12	19	25,5	27,5	43	10	26	61	66	95	109	13	24	55
K0269.41284X55	bezpečnostní červená RAL 3020	4	M12	19	25,5	27,5	43	10	26	61	66	95	109	13	24	55
K0269.41288X55	světle šedá RAL 7035	4	M12	19	25,5	27,5	43	10	26	61	66	95	109	13	24	55
K0269.4121X60	tmavošedá RAL 7021	4	M12	19	25,5	27,5	43	10	26	61	66	95	109	13	24	60
K0269.4122X60	čistě oranžová RAL 2004	4	M12	19	25,5	27,5	43	10	26	61	66	95	109	13	24	60
K0269.41216X60	řepkově žlutá RAL 1021	4	M12	19	25,5	27,5	43	10	26	61	66	95	109	13	24	60
K0269.41286X60	signální zelená RAL 6032	4	M12	19	25,5	27,5	43	10	26	61	66	95	109	13	24	60
K0269.41287X60	bezpečnostní modrá RAL 5017	4	M12	19	25,5	27,5	43	10	26	61	66	95	109	13	24	60

Svěrací páky s vnějším závitem a plastovou rukojetí

Přehled zboží

Objednací číslo	Barva základního tělesa	Velikost	X	D	D1	D2	H	H1	H2	H3	H4	A	A1	B	Počet zubů	L
K0269.41284X60	bezpečnostní červená RAL 3020	4	M12	19	25,5	27,5	43	10	26	61	66	95	109	13	24	60
K0269.41288X60	světle šedá RAL 7035	4	M12	19	25,5	27,5	43	10	26	61	66	95	109	13	24	60
K0269.4121X70	tmavošedá RAL 7021	4	M12	19	25,5	27,5	43	10	26	61	66	95	109	13	24	70
K0269.4122X70	čistě oranžová RAL 2004	4	M12	19	25,5	27,5	43	10	26	61	66	95	109	13	24	70
K0269.41216X70	řepkově žlutá RAL 1021	4	M12	19	25,5	27,5	43	10	26	61	66	95	109	13	24	70
K0269.41286X70	signální zelená RAL 6032	4	M12	19	25,5	27,5	43	10	26	61	66	95	109	13	24	70
K0269.41287X70	bezpečnostní modrá RAL 5017	4	M12	19	25,5	27,5	43	10	26	61	66	95	109	13	24	70
K0269.41284X70	bezpečnostní červená RAL 3020	4	M12	19	25,5	27,5	43	10	26	61	66	95	109	13	24	70
K0269.41288X70	světle šedá RAL 7035	4	M12	19	25,5	27,5	43	10	26	61	66	95	109	13	24	70
K0269.4121X80	tmavošedá RAL 7021	4	M12	19	25,5	27,5	43	10	26	61	66	95	109	13	24	80
K0269.4122X80	čistě oranžová RAL 2004	4	M12	19	25,5	27,5	43	10	26	61	66	95	109	13	24	80
K0269.41216X80	řepkově žlutá RAL 1021	4	M12	19	25,5	27,5	43	10	26	61	66	95	109	13	24	80
K0269.41286X80	signální zelená RAL 6032	4	M12	19	25,5	27,5	43	10	26	61	66	95	109	13	24	80
K0269.41287X80	bezpečnostní modrá RAL 5017	4	M12	19	25,5	27,5	43	10	26	61	66	95	109	13	24	80
K0269.41284X80	bezpečnostní červená RAL 3020	4	M12	19	25,5	27,5	43	10	26	61	66	95	109	13	24	80
K0269.41288X80	světle šedá RAL 7035	4	M12	19	25,5	27,5	43	10	26	61	66	95	109	13	24	80
K0269.4121X90	tmavošedá RAL 7021	4	M12	19	25,5	27,5	43	10	26	61	66	95	109	13	24	90
K0269.4122X90	čistě oranžová RAL 2004	4	M12	19	25,5	27,5	43	10	26	61	66	95	109	13	24	90
K0269.41216X90	řepkově žlutá RAL 1021	4	M12	19	25,5	27,5	43	10	26	61	66	95	109	13	24	90
K0269.41286X90	signální zelená RAL 6032	4	M12	19	25,5	27,5	43	10	26	61	66	95	109	13	24	90
K0269.41287X90	bezpečnostní modrá RAL 5017	4	M12	19	25,5	27,5	43	10	26	61	66	95	109	13	24	90
K0269.41284X90	bezpečnostní červená RAL 3020	4	M12	19	25,5	27,5	43	10	26	61	66	95	109	13	24	90
K0269.41288X90	světle šedá RAL 7035	4	M12	19	25,5	27,5	43	10	26	61	66	95	109	13	24	90
K0269.5121X25	tmavošedá RAL 7021	5	M12	23	30	32,5	49	12	33	72	77	110	126	15,5	26	25
K0269.5122X25	čistě oranžová RAL 2004	5	M12	23	30	32,5	49	12	33	72	77	110	126	15,5	26	25
K0269.51216X25	řepkově žlutá RAL 1021	5	M12	23	30	32,5	49	12	33	72	77	110	126	15,5	26	25
K0269.51286X25	signální zelená RAL 6032	5	M12	23	30	32,5	49	12	33	72	77	110	126	15,5	26	25
K0269.51287X25	bezpečnostní modrá RAL 5017	5	M12	23	30	32,5	49	12	33	72	77	110	126	15,5	26	25
K0269.51284X25	bezpečnostní červená RAL 3020	5	M12	23	30	32,5	49	12	33	72	77	110	126	15,5	26	25
K0269.51288X25	světle šedá RAL 7035	5	M12	23	30	32,5	49	12	33	72	77	110	126	15,5	26	25
K0269.5121X30	tmavošedá RAL 7021	5	M12	23	30	32,5	49	12	33	72	77	110	126	15,5	26	30
K0269.5122X30	čistě oranžová RAL 2004	5	M12	23	30	32,5	49	12	33	72	77	110	126	15,5	26	30
K0269.51216X30	řepkově žlutá RAL 1021	5	M12	23	30	32,5	49	12	33	72	77	110	126	15,5	26	30
K0269.51286X30	signální zelená RAL 6032	5	M12	23	30	32,5	49	12	33	72	77	110	126	15,5	26	30
K0269.51287X30	bezpečnostní modrá RAL 5017	5	M12	23	30	32,5	49	12	33	72	77	110	126	15,5	26	30
K0269.51284X30	bezpečnostní červená RAL 3020	5	M12	23	30	32,5	49	12	33	72	77	110	126	15,5	26	30
K0269.51288X30	světle šedá RAL 7035	5	M12	23	30	32,5	49	12	33	72	77	110	126	15,5	26	30
K0269.5121X35	tmavošedá RAL 7021	5	M12	23	30	32,5	49	12	33	72	77	110	126	15,5	26	35
K0269.5122X35	čistě oranžová RAL 2004	5	M12	23	30	32,5	49	12	33	72	77	110	126	15,5	26	35
K0269.51216X35	řepkově žlutá RAL 1021	5	M12	23	30	32,5	49	12	33	72	77	110	126	15,5	26	35
K0269.51286X35	signální zelená RAL 6032	5	M12	23	30	32,5	49	12	33	72	77	110	126	15,5	26	35
K0269.51287X35	bezpečnostní modrá RAL 5017	5	M12	23	30	32,5	49	12	33	72	77	110	126	15,5	26	35
K0269.51284X35	bezpečnostní červená RAL 3020	5	M12	23	30	32,5	49	12	33	72	77	110	126	15,5	26	35
K0269.51288X35	světle šedá RAL 7035	5	M12	23	30	32,5	49	12	33	72	77	110	126	15,5	26	35
K0269.5121X40	tmavošedá RAL 7021	5	M12	23	30	32,5	49	12	33	72	77	110	126	15,5	26	40
K0269.5122X40	čistě oranžová RAL 2004	5	M12	23	30	32,5	49	12	33	72	77	110	126	15,5	26	40
K0269.51216X40	řepkově žlutá RAL 1021	5	M12	23	30	32,5	49	12	33	72	77	110	126	15,5	26	40
K0269.51286X40	signální zelená RAL 6032	5	M12	23	30	32,5	49	12	33	72	77	110	126	15,5	26	40
K0269.51287X40	bezpečnostní modrá RAL 5017	5	M12	23	30	32,5	49	12	33	72	77	110	126	15,5	26	40
K0269.51284X40	bezpečnostní červená RAL 3020	5	M12	23	30	32,5	49	12	33	72	77	110	126	15,5	26	40
K0269.51288X40	světle šedá RAL 7035	5	M12	23	30	32,5	49	12	33	72	77	110	126	15,5	26	40
K0269.5121X45	tmavošedá RAL 7021	5	M12	23	30	32,5	49	12	33	72	77	110	126	15,5	26	45
K0269.5122X45	čistě oranžová RAL 2004	5	M12	23	30	32,5	49	12	33	72	77	110	126	15,5	26	45
K0269.51216X45	řepkově žlutá RAL 1021	5	M12	23	30	32,5	49	12	33	72	77	110	126	15,5	26	45
K0269.51286X45	signální zelená RAL 6032	5	M12	23	30	32,5	49	12	33	72	77	110	126	15,5	26	45
K0269.51287X45	bezpečnostní modrá RAL 5017	5	M12	23	30	32,5	49	12	33	72	77	110	126	15,5	26	45
K0269.51284X45	bezpečnostní červená RAL 3020	5	M12	23	30	32,5	49	12	33	72	77	110	126	15,5	26	45
K0269.51288X45	světle šedá RAL 7035	5	M12	23	30	32,5	49	12	33	72	77	110	126	15,5	26	45
K0269.5121X50	tmavošedá RAL 7021	5	M12	23	30	32,5	49	12	33	72	77	110	126	15,5	26	50
K0269.5122X50	čistě oranžová RAL 2004	5	M12	23	30	32,5	49	12	33	72	77	110	126	15,5	26	50
K0269.51216X50	řepkově žlutá RAL 1021	5	M12	23	30	32,5	49	12	33	72	77	110	126	15,5	26	50
K0269.51286X50	signální zelená RAL 6032	5	M12	23	30	32,5	49	12	33	72	77	110	126	15,5	26	50

Svěrací páky s vnějším závitem a plastovou rukojetí

Přehled zboží

Objednací číslo	Barva základního tělesa	Velikost	X	D	D1	D2	H	H1	H2	H3	H4	A	A1	B	Počet zubů	L
K0269.51287X50	bezpečnostní modrá RAL 5017	5	M12	23	30	32,5	49	12	33	72	77	110	126	15,5	26	50
K0269.51284X50	bezpečnostní červená RAL 3020	5	M12	23	30	32,5	49	12	33	72	77	110	126	15,5	26	50
K0269.51288X50	světle šedá RAL 7035	5	M12	23	30	32,5	49	12	33	72	77	110	126	15,5	26	50
K0269.5121X55	tmavošedá RAL 7021	5	M12	23	30	32,5	49	12	33	72	77	110	126	15,5	26	55
K0269.5122X55	čistě oranžová RAL 2004	5	M12	23	30	32,5	49	12	33	72	77	110	126	15,5	26	55
K0269.51216X55	řepkově žlutá RAL 1021	5	M12	23	30	32,5	49	12	33	72	77	110	126	15,5	26	55
K0269.51286X55	signální zelená RAL 6032	5	M12	23	30	32,5	49	12	33	72	77	110	126	15,5	26	55
K0269.51287X55	bezpečnostní modrá RAL 5017	5	M12	23	30	32,5	49	12	33	72	77	110	126	15,5	26	55
K0269.51284X55	bezpečnostní červená RAL 3020	5	M12	23	30	32,5	49	12	33	72	77	110	126	15,5	26	55
K0269.51288X55	světle šedá RAL 7035	5	M12	23	30	32,5	49	12	33	72	77	110	126	15,5	26	55
K0269.5121X60	tmavošedá RAL 7021	5	M12	23	30	32,5	49	12	33	72	77	110	126	15,5	26	60
K0269.5122X60	čistě oranžová RAL 2004	5	M12	23	30	32,5	49	12	33	72	77	110	126	15,5	26	60
K0269.51216X60	řepkově žlutá RAL 1021	5	M12	23	30	32,5	49	12	33	72	77	110	126	15,5	26	60
K0269.51286X60	signální zelená RAL 6032	5	M12	23	30	32,5	49	12	33	72	77	110	126	15,5	26	60
K0269.51287X60	bezpečnostní modrá RAL 5017	5	M12	23	30	32,5	49	12	33	72	77	110	126	15,5	26	60
K0269.51284X60	bezpečnostní červená RAL 3020	5	M12	23	30	32,5	49	12	33	72	77	110	126	15,5	26	60
K0269.51288X60	světle šedá RAL 7035	5	M12	23	30	32,5	49	12	33	72	77	110	126	15,5	26	60
K0269.5121X70	tmavošedá RAL 7021	5	M12	23	30	32,5	49	12	33	72	77	110	126	15,5	26	70
K0269.5122X70	čistě oranžová RAL 2004	5	M12	23	30	32,5	49	12	33	72	77	110	126	15,5	26	70
K0269.51216X70	řepkově žlutá RAL 1021	5	M12	23	30	32,5	49	12	33	72	77	110	126	15,5	26	70
K0269.51286X70	signální zelená RAL 6032	5	M12	23	30	32,5	49	12	33	72	77	110	126	15,5	26	70
K0269.51287X70	bezpečnostní modrá RAL 5017	5	M12	23	30	32,5	49	12	33	72	77	110	126	15,5	26	70
K0269.51284X70	bezpečnostní červená RAL 3020	5	M12	23	30	32,5	49	12	33	72	77	110	126	15,5	26	70
K0269.51288X70	světle šedá RAL 7035	5	M12	23	30	32,5	49	12	33	72	77	110	126	15,5	26	70
K0269.5121X80	tmavošedá RAL 7021	5	M12	23	30	32,5	49	12	33	72	77	110	126	15,5	26	80
K0269.5122X80	čistě oranžová RAL 2004	5	M12	23	30	32,5	49	12	33	72	77	110	126	15,5	26	80
K0269.51216X80	řepkově žlutá RAL 1021	5	M12	23	30	32,5	49	12	33	72	77	110	126	15,5	26	80
K0269.51286X80	signální zelená RAL 6032	5	M12	23	30	32,5	49	12	33	72	77	110	126	15,5	26	80
K0269.51287X80	bezpečnostní modrá RAL 5017	5	M12	23	30	32,5	49	12	33	72	77	110	126	15,5	26	80
K0269.51284X80	bezpečnostní červená RAL 3020	5	M12	23	30	32,5	49	12	33	72	77	110	126	15,5	26	80
K0269.51288X80	světle šedá RAL 7035	5	M12	23	30	32,5	49	12	33	72	77	110	126	15,5	26	80
K0269.5121X90	tmavošedá RAL 7021	5	M12	23	30	32,5	49	12	33	72	77	110	126	15,5	26	90
K0269.5122X90	čistě oranžová RAL 2004	5	M12	23	30	32,5	49	12	33	72	77	110	126	15,5	26	90
K0269.51216X90	řepkově žlutá RAL 1021	5	M12	23	30	32,5	49	12	33	72	77	110	126	15,5	26	90
K0269.51286X90	signální zelená RAL 6032	5	M12	23	30	32,5	49	12	33	72	77	110	126	15,5	26	90
K0269.51287X90	bezpečnostní modrá RAL 5017	5	M12	23	30	32,5	49	12	33	72	77	110	126	15,5	26	90
K0269.51284X90	bezpečnostní červená RAL 3020	5	M12	23	30	32,5	49	12	33	72	77	110	126	15,5	26	90
K0269.51288X90	světle šedá RAL 7035	5	M12	23	30	32,5	49	12	33	72	77	110	126	15,5	26	90
K0269.5161X25	tmavošedá RAL 7021	5	M16	23	30	32,5	49	12	33	72	77	110	126	15,5	26	25
K0269.5162X25	čistě oranžová RAL 2004	5	M16	23	30	32,5	49	12	33	72	77	110	126	15,5	26	25
K0269.51616X25	řepkově žlutá RAL 1021	5	M16	23	30	32,5	49	12	33	72	77	110	126	15,5	26	25
K0269.51686X25	signální zelená RAL 6032	5	M16	23	30	32,5	49	12	33	72	77	110	126	15,5	26	25
K0269.51687X25	bezpečnostní modrá RAL 5017	5	M16	23	30	32,5	49	12	33	72	77	110	126	15,5	26	25
K0269.51684X25	bezpečnostní červená RAL 3020	5	M16	23	30	32,5	49	12	33	72	77	110	126	15,5	26	25
K0269.51688X25	světle šedá RAL 7035	5	M16	23	30	32,5	49	12	33	72	77	110	126	15,5	26	25
K0269.5161X30	tmavošedá RAL 7021	5	M16	23	30	32,5	49	12	33	72	77	110	126	15,5	26	30
K0269.5162X30	čistě oranžová RAL 2004	5	M16	23	30	32,5	49	12	33	72	77	110	126	15,5	26	30
K0269.51616X30	řepkově žlutá RAL 1021	5	M16	23	30	32,5	49	12	33	72	77	110	126	15,5	26	30
K0269.51686X30	signální zelená RAL 6032	5	M16	23	30	32,5	49	12	33	72	77	110	126	15,5	26	30
K0269.51687X30	bezpečnostní modrá RAL 5017	5	M16	23	30	32,5	49	12	33	72	77	110	126	15,5	26	30
K0269.51684X30	bezpečnostní červená RAL 3020	5	M16	23	30	32,5	49	12	33	72	77	110	126	15,5	26	30
K0269.51688X30	světle šedá RAL 7035	5	M16	23	30	32,5	49	12	33	72	77	110	126	15,5	26	30
K0269.5161X35	tmavošedá RAL 7021	5	M16	23	30	32,5	49	12	33	72	77	110	126	15,5	26	35
K0269.5162X35	čistě oranžová RAL 2004	5	M16	23	30	32,5	49	12	33	72	77	110	126	15,5	26	35
K0269.51616X35	řepkově žlutá RAL 1021	5	M16	23	30	32,5	49	12	33	72	77	110	126	15,5	26	35
K0269.51686X35	signální zelená RAL 6032	5	M16	23	30	32,5	49	12	33	72	77	110	126	15,5	26	35
K0269.51687X35	bezpečnostní modrá RAL 5017	5	M16	23	30	32,5	49	12	33	72	77	110	126	15,5	26	35
K0269.51684X35	bezpečnostní červená RAL 3020	5	M16	23	30	32,5	49	12	33	72	77	110	126	15,5	26	35
K0269.51688X35	světle šedá RAL 7035	5	M16	23	30	32,5	49	12	33	72	77	110	126	15,5	26	35
K0269.5161X40	tmavošedá RAL 7021	5	M16	23	30	32,5	49	12	33	72	77	110	126	15,5	26	40
K0269.5162X40	čistě oranžová RAL 2004	5	M16	23	30	32,5	49	12	33	72	77	110	126	15,5	26	40
K0269.51616X40	řepkově žlutá RAL 1021	5	M16	23	30	32,5	49	12	33	72	77	110	126	15,5	26	40

Svěrací páky s vnějším závitem a plastovou rukojetí

Přehled zboží

Objednací číslo	Barva základního tělesa	Velikost	X	D	D1	D2	H	H1	H2	H3	H4	A	A1	B	Počet zubů	L
K0269.51686X40	signální zelená RAL 6032	5	M16	23	30	32,5	49	12	33	72	77	110	126	15,5	26	40
K0269.51687X40	bezpečnostní modrá RAL 5017	5	M16	23	30	32,5	49	12	33	72	77	110	126	15,5	26	40
K0269.51684X40	bezpečnostní červená RAL 3020	5	M16	23	30	32,5	49	12	33	72	77	110	126	15,5	26	40
K0269.51688X40	světle šedá RAL 7035	5	M16	23	30	32,5	49	12	33	72	77	110	126	15,5	26	40
K0269.5161X45	tmavošedá RAL 7021	5	M16	23	30	32,5	49	12	33	72	77	110	126	15,5	26	45
K0269.5162X45	čistě oranžová RAL 2004	5	M16	23	30	32,5	49	12	33	72	77	110	126	15,5	26	45
K0269.51616X45	řepkově žlutá RAL 1021	5	M16	23	30	32,5	49	12	33	72	77	110	126	15,5	26	45
K0269.51686X45	signální zelená RAL 6032	5	M16	23	30	32,5	49	12	33	72	77	110	126	15,5	26	45
K0269.51687X45	bezpečnostní modrá RAL 5017	5	M16	23	30	32,5	49	12	33	72	77	110	126	15,5	26	45
K0269.51684X45	bezpečnostní červená RAL 3020	5	M16	23	30	32,5	49	12	33	72	77	110	126	15,5	26	45
K0269.51688X45	světle šedá RAL 7035	5	M16	23	30	32,5	49	12	33	72	77	110	126	15,5	26	45
K0269.5161X50	tmavošedá RAL 7021	5	M16	23	30	32,5	49	12	33	72	77	110	126	15,5	26	50
K0269.5162X50	čistě oranžová RAL 2004	5	M16	23	30	32,5	49	12	33	72	77	110	126	15,5	26	50
K0269.51616X50	řepkově žlutá RAL 1021	5	M16	23	30	32,5	49	12	33	72	77	110	126	15,5	26	50
K0269.51686X50	signální zelená RAL 6032	5	M16	23	30	32,5	49	12	33	72	77	110	126	15,5	26	50
K0269.51687X50	bezpečnostní modrá RAL 5017	5	M16	23	30	32,5	49	12	33	72	77	110	126	15,5	26	50
K0269.51684X50	bezpečnostní červená RAL 3020	5	M16	23	30	32,5	49	12	33	72	77	110	126	15,5	26	50
K0269.51688X50	světle šedá RAL 7035	5	M16	23	30	32,5	49	12	33	72	77	110	126	15,5	26	50
K0269.5161X55	tmavošedá RAL 7021	5	M16	23	30	32,5	49	12	33	72	77	110	126	15,5	26	55
K0269.5162X55	čistě oranžová RAL 2004	5	M16	23	30	32,5	49	12	33	72	77	110	126	15,5	26	55
K0269.51616X55	řepkově žlutá RAL 1021	5	M16	23	30	32,5	49	12	33	72	77	110	126	15,5	26	55
K0269.51686X55	signální zelená RAL 6032	5	M16	23	30	32,5	49	12	33	72	77	110	126	15,5	26	55
K0269.51687X55	bezpečnostní modrá RAL 5017	5	M16	23	30	32,5	49	12	33	72	77	110	126	15,5	26	55
K0269.51684X55	bezpečnostní červená RAL 3020	5	M16	23	30	32,5	49	12	33	72	77	110	126	15,5	26	55
K0269.51688X55	světle šedá RAL 7035	5	M16	23	30	32,5	49	12	33	72	77	110	126	15,5	26	55
K0269.5161X60	tmavošedá RAL 7021	5	M16	23	30	32,5	49	12	33	72	77	110	126	15,5	26	60
K0269.5162X60	čistě oranžová RAL 2004	5	M16	23	30	32,5	49	12	33	72	77	110	126	15,5	26	60
K0269.51616X60	řepkově žlutá RAL 1021	5	M16	23	30	32,5	49	12	33	72	77	110	126	15,5	26	60
K0269.51686X60	signální zelená RAL 6032	5	M16	23	30	32,5	49	12	33	72	77	110	126	15,5	26	60
K0269.51687X60	bezpečnostní modrá RAL 5017	5	M16	23	30	32,5	49	12	33	72	77	110	126	15,5	26	60
K0269.51684X60	bezpečnostní červená RAL 3020	5	M16	23	30	32,5	49	12	33	72	77	110	126	15,5	26	60
K0269.51688X60	světle šedá RAL 7035	5	M16	23	30	32,5	49	12	33	72	77	110	126	15,5	26	60
K0269.5161X70	tmavošedá RAL 7021	5	M16	23	30	32,5	49	12	33	72	77	110	126	15,5	26	70
K0269.5162X70	čistě oranžová RAL 2004	5	M16	23	30	32,5	49	12	33	72	77	110	126	15,5	26	70
K0269.51616X70	řepkově žlutá RAL 1021	5	M16	23	30	32,5	49	12	33	72	77	110	126	15,5	26	70
K0269.51686X70	signální zelená RAL 6032	5	M16	23	30	32,5	49	12	33	72	77	110	126	15,5	26	70
K0269.51687X70	bezpečnostní modrá RAL 5017	5	M16	23	30	32,5	49	12	33	72	77	110	126	15,5	26	70
K0269.51684X70	bezpečnostní červená RAL 3020	5	M16	23	30	32,5	49	12	33	72	77	110	126	15,5	26	70
K0269.51688X70	světle šedá RAL 7035	5	M16	23	30	32,5	49	12	33	72	77	110	126	15,5	26	70
K0269.5161X80	tmavošedá RAL 7021	5	M16	23	30	32,5	49	12	33	72	77	110	126	15,5	26	80
K0269.5162X80	čistě oranžová RAL 2004	5	M16	23	30	32,5	49	12	33	72	77	110	126	15,5	26	80
K0269.51616X80	řepkově žlutá RAL 1021	5	M16	23	30	32,5	49	12	33	72	77	110	126	15,5	26	80
K0269.51686X80	signální zelená RAL 6032	5	M16	23	30	32,5	49	12	33	72	77	110	126	15,5	26	80
K0269.51687X80	bezpečnostní modrá RAL 5017	5	M16	23	30	32,5	49	12	33	72	77	110	126	15,5	26	80
K0269.51684X80	bezpečnostní červená RAL 3020	5	M16	23	30	32,5	49	12	33	72	77	110	126	15,5	26	80
K0269.51688X80	světle šedá RAL 7035	5	M16	23	30	32,5	49	12	33	72	77	110	126	15,5	26	80
K0269.5161X90	tmavošedá RAL 7021	5	M16	23	30	32,5	49	12	33	72	77	110	126	15,5	26	90
K0269.5162X90	čistě oranžová RAL 2004	5	M16	23	30	32,5	49	12	33	72	77	110	126	15,5	26	90
K0269.51616X90	řepkově žlutá RAL 1021	5	M16	23	30	32,5	49	12	33	72	77	110	126	15,5	26	90
K0269.51686X90	signální zelená RAL 6032	5	M16	23	30	32,5	49	12	33	72	77	110	126	15,5	26	90
K0269.51687X90	bezpečnostní modrá RAL 5017	5	M16	23	30	32,5	49	12	33	72	77	110	126	15,5	26	90
K0269.51684X90	bezpečnostní červená RAL 3020	5	M16	23	30	32,5	49	12	33	72	77	110	126	15,5	26	90
K0269.51688X90	světle šedá RAL 7035	5	M16	23	30	32,5	49	12	33	72	77	110	126	15,5	26	90