

Svěrací páky s vnitřním závitem a s nízkým nákrůžkem pro těsnicí podložku Hygienic USIT® a Freudenberg Process Seals

Popis zboží/obrázky produktu



do záběru stisknutím
(bezpečnostní funkce)



Popis

Materiál:

Ocelové díly nerezová ocel 1.4404.

Těsnění dřívku 70 EPDM 291.

Provedení:

Leštěno do vysokého lesku.

Upozornění:

Svěrací páky určené pro hygienické prostředí. Díky zcela uzavřené rukojetové části a těsnění dřívku je vyloučena kontaminace uvnitř páky. Navíc je šroubový nástavec opatřen kuželovým nákrůžkem, aby místo zašroubování mohlo být bezpečně hygienicky utěsněno těsnicí a vymezovací podložkou Hygienic USIT®. Díky velmi nízké hloubce drsnosti méně než Ra 0,8 µm na povrchu nepřilnou téměř žádné částičky nečistot. Prostřednictvím povrchu vyleštěného do vysokého lesku je zaručeno snadné čištění.

Páka je v klidovém stavu volně otočná. Její náhodné otevření je vyloučeno. Při montáži na vibrující díly je ozubení chráněno před zvýšeným opotřebením.

Na vyžádání:

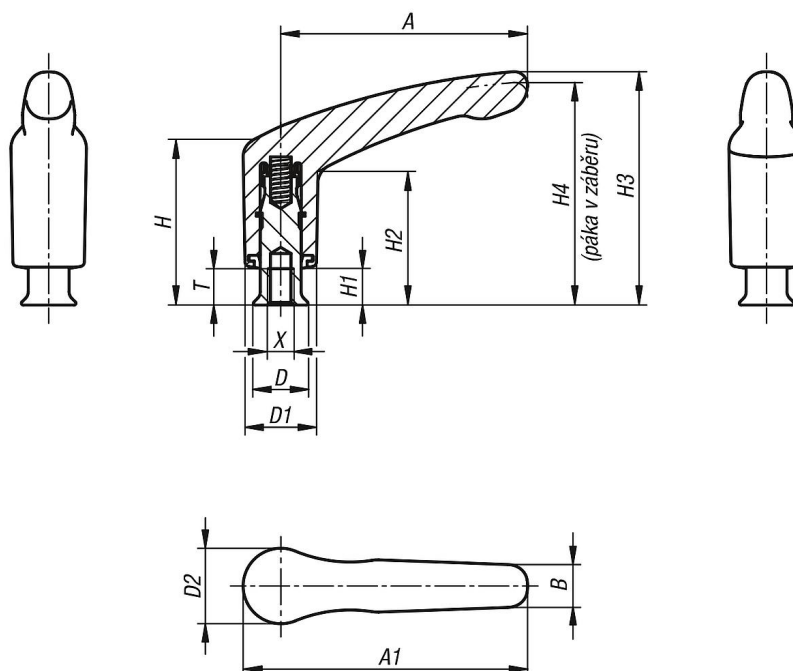
Jiné hloubky závitů, palcový závit.

Příslušenství:

Těsnicí podložka a podložka Hygienic USIT® K1326.

Svěrací páky s vnitřním závitem a s nízkým nákrůžkem pro těsnicí podložku Hygienic USIT® a Freudenberg Process Seals

Výkresy



Přehled zboží

Svěrací páka s vnitřním závitem a nákrůžkem pro těsnicí podložku a podložku Hygienic USIT®

Objednací číslo	X	T	D	D1	D2	H	H1	H2	H3	H4	A	A1	B	počet zubů
K1316.106	M6	10	14,2	21	21,7	36,7	8,8	27	50,6	47,6	47,4	58,2	11,8	16
K1316.206	M6	10	14,2	21	22,1	45,7	10,7	36,8	64,1	61,1	66,5	77,5	13	16
K1316.208	M8	14	18	21	22,1	45,7	10,7	36,8	64,1	61,1	66,5	77,5	13	16
K1316.308	M8	12	18	23,6	24,9	54,7	12,1	44	77	73,5	81,5	94	14,2	20
K1316.310	M10	15	22,3	23,6	24,9	54,7	12,1	44	77	73,5	81,5	94	14,2	20
K1316.312	M12	19	26,6	23,6	24,9	54,7	12,1	44	77	73,5	81,5	94	14,2	20