

## Svěrací páky z nerezu s krytkou s vnitřním závitem

### Popis zboží/obrázky produktu



### Popis

#### Materiál:

Ovládací úchyt z přesného odlitku 1.4308.  
Ostatní ocelové části 1.4305.

#### Provedení:

Ovládací úchyt, elektrolyticky leštěný.  
Ocelové části, lesklé.

#### Na vyžádání:

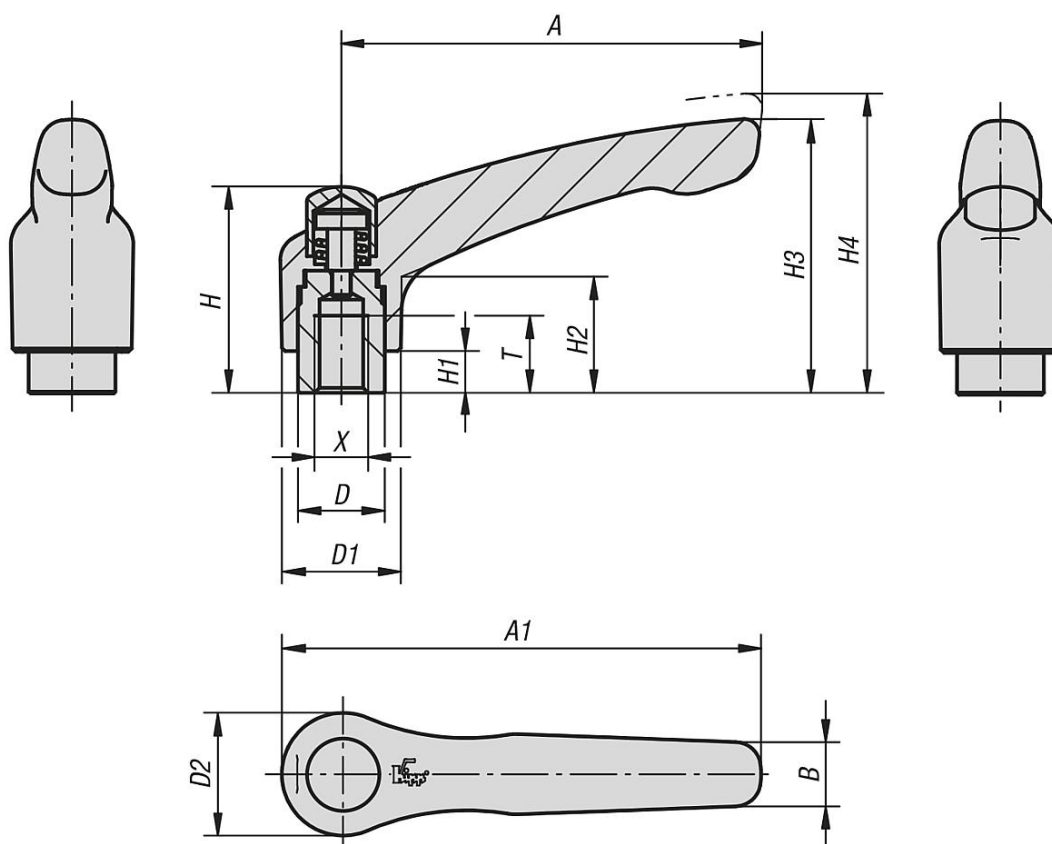
Další vnitřní závity a nadstandardní provedení.  
Rozměr "H1" je možné za příplatek dodat i v jiných délkách.

uvolnění vytažením



# Svěrací páky z nerezu s krytkou s vnitřním závitem

## Výkresy



## Přehled zboží

### Svěrací páky z nerezu s krytkou s vnitřním závitem

Objednací číslo	X	A	A1	B	D	D1	D2	H	H1	H2	H3	H4	T	Počet zubů
K0124.9206	M6	65	74,5	10	13,5	18,5	19	32	6,5	17,5	42,5	45,5	12	20
K0124.9208	M8	65	74,5	10	13,5	18,5	19	32	6,5	17,5	42,5	45,5	12	20
K0124.9308	M8	80	91	11	16	21	22	41,5	10	24	54,5	58,5	14	22
K0124.9310	M10	80	91	11	16	21	22	41,5	10	24	54,5	58,5	14	22