

Svěrací páky s krytkou s vnitřním závitem

Popis zboží/obrázky produktu



uvolnění vytažením



Popis

Materiál:

Manipulační páky ze zinkového tlakového odlitku podle DIN EN 12844.
Ocelové části třídy pevnosti 5.8.
Krytka z nerez 1.4305.

Provedení:

Rukojeť páky potažena umělou hmotou.
Ocelové části bryněované.
Krytka z nerez, bez povrchové úpravy.

Upozornění:

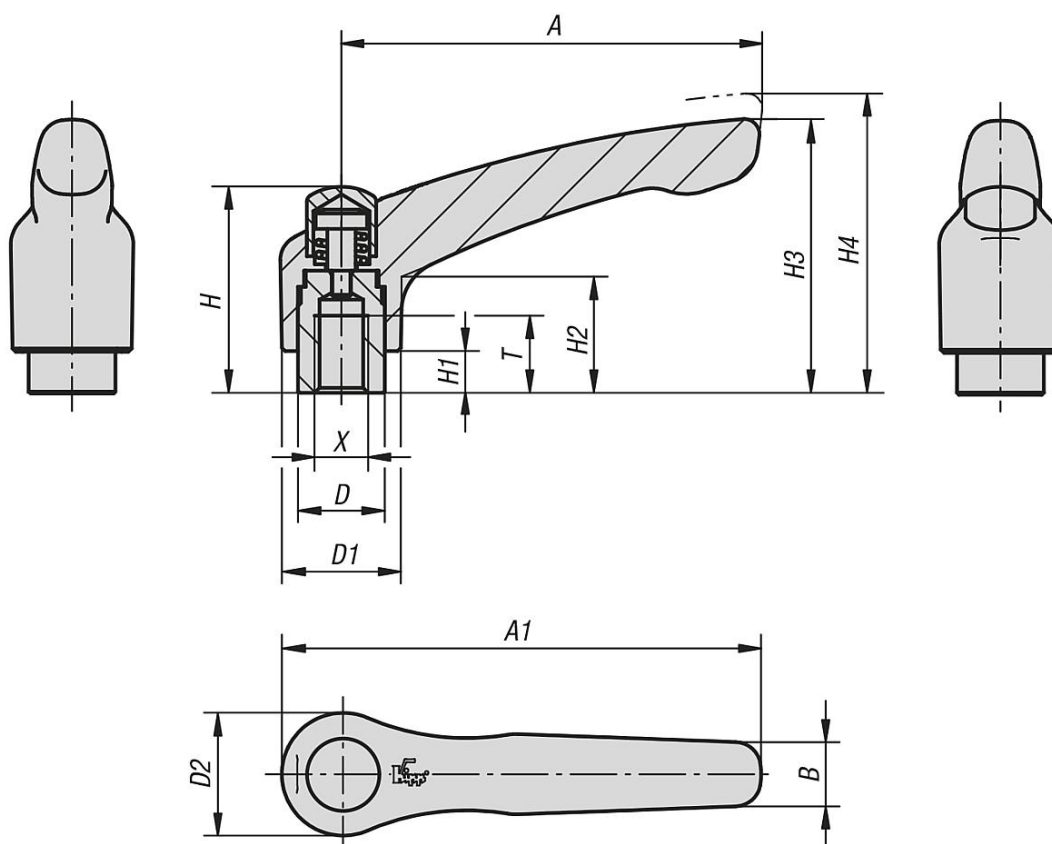
Sériově se dodává:
černá matná, oranžová RAL 2004.

Na vyžádání:

Další vnitřní závity, barvy a stejně tak nestandardní provedení.
Rozměr "H1" je možné za příplatek dodat i v jiných délkách.

Svěrací páky s krytkou s vnitřním závitem

Výkresy



Přehled zboží

Svěrací páky s krytkou s vnitřním závitem

Objednací číslo	Barva základního tělesa	Velikost	X	T	D	D1	D2	H	H1	H2	H3	H4	A	A1	B	počet zubů
K0122.92061	černá sametově matná	2	M6	12	13,5	18,5	19	32	6,5	17,5	42,5	45,5	65	74,5	9,5	20
K0122.92062	čistě oranžová RAL 2004	2	M6	12	13,5	18,5	19	32	6,5	17,5	42,5	45,5	65	74,5	9,5	20
K0122.92081	černá sametově matná	2	M8	12	13,5	18,5	19	32	6,5	17,5	42,5	45,5	65	74,5	9,5	20
K0122.92082	čistě oranžová RAL 2004	2	M8	12	13,5	18,5	19	32	6,5	17,5	42,5	45,5	65	74,5	9,5	20
K0122.93081	černá sametově matná	3	M8	14	16	21	22	41,5	10	24	54,5	58,5	80	91	11	22
K0122.93082	čistě oranžová RAL 2004	3	M8	14	16	21	22	41,5	10	24	54,5	58,5	80	91	11	22
K0122.93101	černá sametově matná	3	M10	14	16	21	22	41,5	10	24	54,5	58,5	80	91	11	22
K0122.93102	čistě oranžová RAL 2004	3	M10	14	16	21	22	41,5	10	24	54,5	58,5	80	91	11	22