

Svěrací páky s vnějším závitem

Popis zboží/obrázky produktu



Popis

Materiál:

Rukojeť páky ze zinkové slitiny podle DIN EN 12844.
Ocelové části třídy pevnosti 5.8.

Provedení:

Rukojeť páky potažena umělou hmotou nebo chromováno do vysokého lesku.
Ocelové části brynýrované.

Upozornění:

Δ Na tomto místě je třeba uvést požadovanou barvu svěrací páky.
Sériově se dodává:
černá matná, oranžová RAL 2004, rubínově červená RAL 3003, stříbrná metalíza,
chromováno do vysokého lesku.
Při $L \geq 60$ mm činí délka závitu 60 mm.

Na vyžádání:

Další vnější závity, délky šroubů, barvy a stejně tak nestandardní provedení.
Rozměr "H1" je možné za příplatek dodat i v jiných délkách.

Odkaz na výkres:

1) Zaoblené ukončení závitu podle DIN 78

Svěrací páky s vnějším závitem

Popis zboží/obrázky produktu

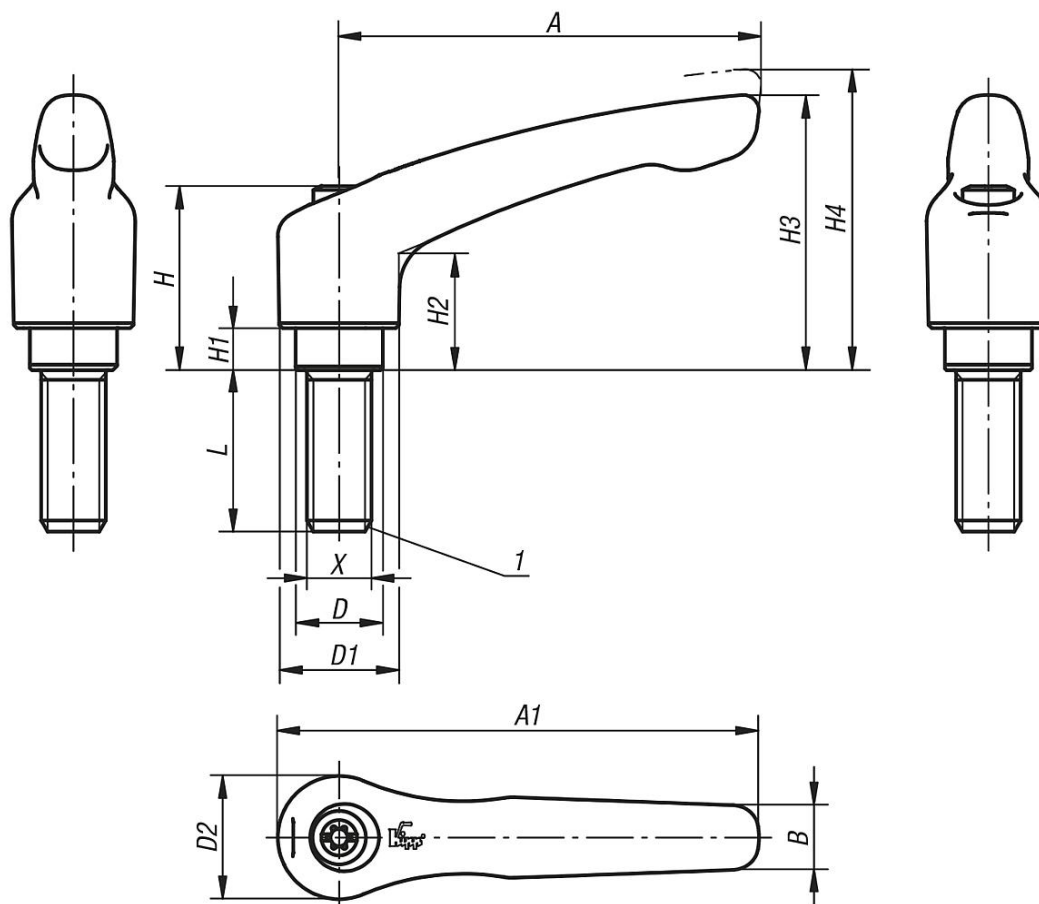


uvolnění vytažením



Svěrací páky s vnějším závitem

Výkresy



Přehled zboží

Svěrací páky s vnějším závitem

Objednací číslo	Barva základního tělesa	Velikost	X	D	D1	D2	H	H1	H2	H3	H4	A	A1	B	počet zubů	L
K0122.0041X10	černá sametově matná	0	M4	10	13	14	24,5	4	14,5	30	33	30	37	7	16	10
K0122.00427X10	rubínově červená RAL 3003	0	M4	10	13	14	24,5	4	14,5	30	33	30	37	7	16	10
K0122.0042X10	čistě oranžová RAL 2004	0	M4	10	13	14	24,5	4	14,5	30	33	30	37	7	16	10
K0122.0043X10	kovově stříbrná	0	M4	10	13	14	24,5	4	14,5	30	33	30	37	7	16	10
K0122.0046X10	chromováno do vysokého lesku	0	M4	10	13	14	24,5	4	14,5	30	33	30	37	7	16	10
K0122.0041X15	černá sametově matná	0	M4	10	13	14	24,5	4	14,5	30	33	30	37	7	16	15
K0122.00427X15	rubínově červená RAL 3003	0	M4	10	13	14	24,5	4	14,5	30	33	30	37	7	16	15
K0122.0042X15	čistě oranžová RAL 2004	0	M4	10	13	14	24,5	4	14,5	30	33	30	37	7	16	15
K0122.0043X15	kovově stříbrná	0	M4	10	13	14	24,5	4	14,5	30	33	30	37	7	16	15
K0122.0046X15	chromováno do vysokého lesku	0	M4	10	13	14	24,5	4	14,5	30	33	30	37	7	16	15
K0122.0041X20	černá sametově matná	0	M4	10	13	14	24,5	4	14,5	30	33	30	37	7	16	20
K0122.00427X20	rubínově červená RAL 3003	0	M4	10	13	14	24,5	4	14,5	30	33	30	37	7	16	20
K0122.0042X20	čistě oranžová RAL 2004	0	M4	10	13	14	24,5	4	14,5	30	33	30	37	7	16	20
K0122.0043X20	kovově stříbrná	0	M4	10	13	14	24,5	4	14,5	30	33	30	37	7	16	20
K0122.0046X20	chromováno do vysokého lesku	0	M4	10	13	14	24,5	4	14,5	30	33	30	37	7	16	20
K0122.0041X25	černá sametově matná	0	M4	10	13	14	24,5	4	14,5	30	33	30	37	7	16	25
K0122.00427X25	rubínově červená RAL 3003	0	M4	10	13	14	24,5	4	14,5	30	33	30	37	7	16	25
K0122.0042X25	čistě oranžová RAL 2004	0	M4	10	13	14	24,5	4	14,5	30	33	30	37	7	16	25
K0122.0043X25	kovově stříbrná	0	M4	10	13	14	24,5	4	14,5	30	33	30	37	7	16	25
K0122.0046X25	chromováno do vysokého lesku	0	M4	10	13	14	24,5	4	14,5	30	33	30	37	7	16	25
K0122.0041X30	černá sametově matná	0	M4	10	13	14	24,5	4	14,5	30	33	30	37	7	16	30
K0122.00427X30	rubínově červená RAL 3003	0	M4	10	13	14	24,5	4	14,5	30	33	30	37	7	16	30

Svěrací páky s vnějším závitem

Přehled zboží

Objednací číslo	Barva základního tělesa	Velikost	X	D	D1	D2	H	H1	H2	H3	H4	A	A1	B	počet zubů	L
K0122.5162X60	čistě oranžová RAL 2004	5	M16	23	31	32	49	12	31,5	73	77,5	110	126	15	26	60
K0122.5163X60	kovově stříbrná	5	M16	23	31	32	49	12	31,5	73	77,5	110	126	15	26	60
K0122.5166X60	chromováno do vysokého lesku	5	M16	23	31	32	49	12	31,5	73	77,5	110	126	15	26	60
K0122.5161X70	černá sametově matná	5	M16	23	31	32	49	12	31,5	73	77,5	110	126	15	26	70
K0122.5162X70	rubínově červená RAL 3003	5	M16	23	31	32	49	12	31,5	73	77,5	110	126	15	26	70
K0122.5162X70	čistě oranžová RAL 2004	5	M16	23	31	32	49	12	31,5	73	77,5	110	126	15	26	70
K0122.5163X70	kovově stříbrná	5	M16	23	31	32	49	12	31,5	73	77,5	110	126	15	26	70
K0122.5166X70	chromováno do vysokého lesku	5	M16	23	31	32	49	12	31,5	73	77,5	110	126	15	26	70
K0122.5161X80	černá sametově matná	5	M16	23	31	32	49	12	31,5	73	77,5	110	126	15	26	80
K0122.5162X80	rubínově červená RAL 3003	5	M16	23	31	32	49	12	31,5	73	77,5	110	126	15	26	80
K0122.5162X80	čistě oranžová RAL 2004	5	M16	23	31	32	49	12	31,5	73	77,5	110	126	15	26	80
K0122.5163X80	kovově stříbrná	5	M16	23	31	32	49	12	31,5	73	77,5	110	126	15	26	80
K0122.5166X80	chromováno do vysokého lesku	5	M16	23	31	32	49	12	31,5	73	77,5	110	126	15	26	80
K0122.5161X90	černá sametově matná	5	M16	23	31	32	49	12	31,5	73	77,5	110	126	15	26	90
K0122.5162X90	rubínově červená RAL 3003	5	M16	23	31	32	49	12	31,5	73	77,5	110	126	15	26	90
K0122.5162X90	čistě oranžová RAL 2004	5	M16	23	31	32	49	12	31,5	73	77,5	110	126	15	26	90
K0122.5163X90	kovově stříbrná	5	M16	23	31	32	49	12	31,5	73	77,5	110	126	15	26	90
K0122.5166X90	chromováno do vysokého lesku	5	M16	23	31	32	49	12	31,5	73	77,5	110	126	15	26	90