

Svěrací páky s vnitřním závitem

Popis zboží/obrázky produktu



Popis

Materiál:

Rukojeť páky ze zinkové slitiny podle DIN EN 12844.
Ocelové části třídy pevnosti 5.8.

Provedení:

Rukojeť páky potažena umělou hmotou nebo chromováno do vysokého lesku.
Ocelové části bryněrované.

Upozornění:

Δ Na tomto místě je třeba uvést požadovanou barvu svěrací páky.

Sériově se dodává:

černá matná, oranžová RAL 2004, rubínově červená RAL 3003, stříbrná metalíza,
chromováno do vysokého lesku.

Při $L \geq 60$ mm činí délka závitu 60 mm.

Na vyžádání:

Další vnitřní závity, barvy a stejně tak nestandardní provedení.

Rozměr "H1" je možné za příplatek dodat i v jiných délkách.

Svěrací páky s vnitřním závitemPopis zboží/obrázky produktu



Svěrací páky s vnitřním závitem

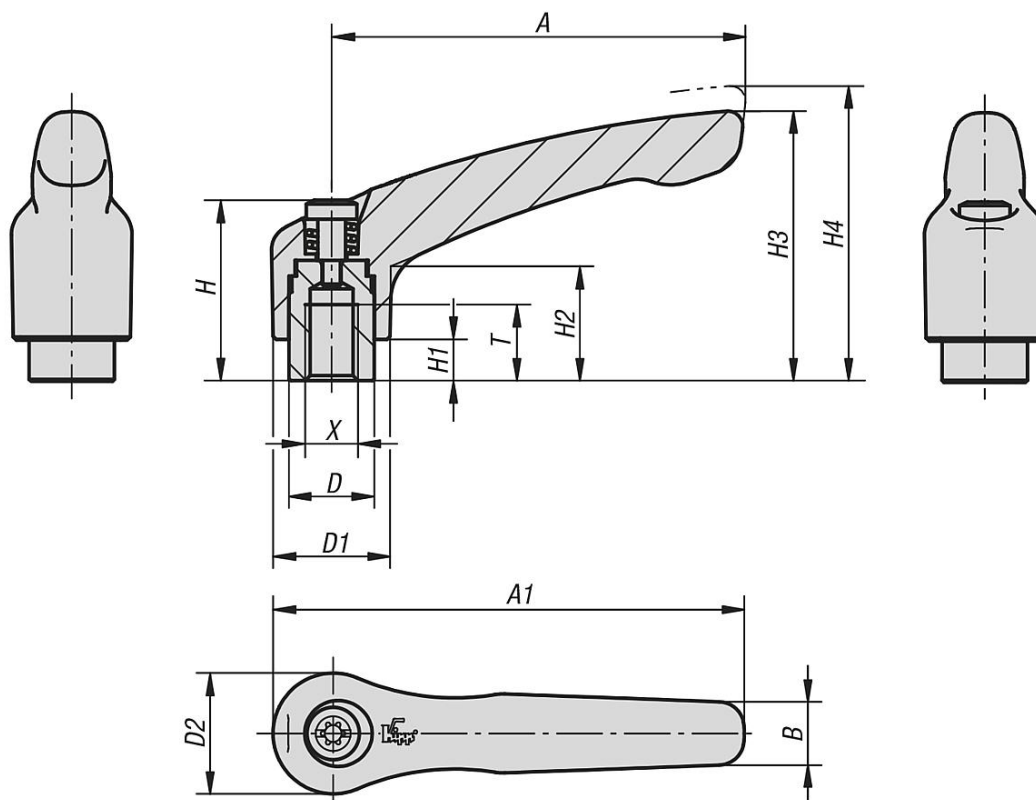
Popis zboží/obrázky produktu



uvolnění vytažením



Výkresy



Přehled zboží

Svěrací páky s vnitřním závitem

Svěrací páky s vnitřním závitem

Přehled zboží

Objednáací číslo	Barva základního tělesa	Velikost	X	T	D	D1	D2	H	H1	H2	H3	H4	A	A1	B	počet zubů
K0122.0031	černá sametově matná	0	M3	9	10	13	14	24,5	4	14,5	30	33	30	37	7	16
K0122.0032	čistě oranžová RAL 2004	0	M3	9	10	13	14	24,5	4	14,5	30	33	30	37	7	16
K0122.00327	rubínově červená RAL 3003	0	M3	9	10	13	14	24,5	4	14,5	30	33	30	37	7	16
K0122.0033	kovově stříbrná	0	M3	9	10	13	14	24,5	4	14,5	30	33	30	37	7	16
K0122.0036	chromováno do vysokého lesku	0	M3	9	10	13	14	24,5	4	14,5	30	33	30	37	7	16
K0122.0041	černá sametově matná	0	M4	9	10	13	14	24,5	4	14,5	30	33	30	37	7	16
K0122.0042	čistě oranžová RAL 2004	0	M4	9	10	13	14	24,5	4	14,5	30	33	30	37	7	16
K0122.00427	rubínově červená RAL 3003	0	M4	9	10	13	14	24,5	4	14,5	30	33	30	37	7	16
K0122.0043	kovově stříbrná	0	M4	9	10	13	14	24,5	4	14,5	30	33	30	37	7	16
K0122.0046	chromováno do vysokého lesku	0	M4	9	10	13	14	24,5	4	14,5	30	33	30	37	7	16
K0122.0051	černá sametově matná	0	M5	9	10	13	14	24,5	4	14,5	30	33	30	37	7	16
K0122.0052	čistě oranžová RAL 2004	0	M5	9	10	13	14	24,5	4	14,5	30	33	30	37	7	16
K0122.00527	rubínově červená RAL 3003	0	M5	9	10	13	14	24,5	4	14,5	30	33	30	37	7	16
K0122.0053	kovově stříbrná	0	M5	9	10	13	14	24,5	4	14,5	30	33	30	37	7	16
K0122.0056	chromováno do vysokého lesku	0	M5	9	10	13	14	24,5	4	14,5	30	33	30	37	7	16
K0122.1041	černá sametově matná	1	M4	9	10	13	14	24,5	4	14,5	31	34	40	47	7	16
K0122.1042	čistě oranžová RAL 2004	1	M4	9	10	13	14	24,5	4	14,5	31	34	40	47	7	16
K0122.10427	rubínově červená RAL 3003	1	M4	9	10	13	14	24,5	4	14,5	31	34	40	47	7	16
K0122.1043	kovově stříbrná	1	M4	9	10	13	14	24,5	4	14,5	31	34	40	47	7	16
K0122.1046	chromováno do vysokého lesku	1	M4	9	10	13	14	24,5	4	14,5	31	34	40	47	7	16
K0122.1051	černá sametově matná	1	M5	9	10	13	14	24,5	4	14,5	31	34	40	47	7	16
K0122.1052	čistě oranžová RAL 2004	1	M5	9	10	13	14	24,5	4	14,5	31	34	40	47	7	16
K0122.10527	rubínově červená RAL 3003	1	M5	9	10	13	14	24,5	4	14,5	31	34	40	47	7	16
K0122.1053	kovově stříbrná	1	M5	9	10	13	14	24,5	4	14,5	31	34	40	47	7	16
K0122.1056	chromováno do vysokého lesku	1	M5	9	10	13	14	24,5	4	14,5	31	34	40	47	7	16
K0122.1061	černá sametově matná	1	M6	9	10	13	14	24,5	4	14,5	31	34	40	47	7	16
K0122.1062	čistě oranžová RAL 2004	1	M6	9	10	13	14	24,5	4	14,5	31	34	40	47	7	16
K0122.10627	rubínově červená RAL 3003	1	M6	9	10	13	14	24,5	4	14,5	31	34	40	47	7	16
K0122.1063	kovově stříbrná	1	M6	9	10	13	14	24,5	4	14,5	31	34	40	47	7	16
K0122.1066	chromováno do vysokého lesku	1	M6	9	10	13	14	24,5	4	14,5	31	34	40	47	7	16
K0122.2061	černá sametově matná	2	M6	12	13,5	18,5	19	28,5	6,5	17,5	42,5	45,5	65	74,5	9,5	20
K0122.2062	čistě oranžová RAL 2004	2	M6	12	13,5	18,5	19	28,5	6,5	17,5	42,5	45,5	65	74,5	9,5	20
K0122.20627	rubínově červená RAL 3003	2	M6	12	13,5	18,5	19	28,5	6,5	17,5	42,5	45,5	65	74,5	9,5	20
K0122.2063	kovově stříbrná	2	M6	12	13,5	18,5	19	28,5	6,5	17,5	42,5	45,5	65	74,5	9,5	20
K0122.2066	chromováno do vysokého lesku	2	M6	12	13,5	18,5	19	28,5	6,5	17,5	42,5	45,5	65	74,5	9,5	20
K0122.2081	černá sametově matná	2	M8	12	13,5	18,5	19	28,5	6,5	17,5	42,5	45,5	65	74,5	9,5	20
K0122.2082	čistě oranžová RAL 2004	2	M8	12	13,5	18,5	19	28,5	6,5	17,5	42,5	45,5	65	74,5	9,5	20
K0122.20827	rubínově červená RAL 3003	2	M8	12	13,5	18,5	19	28,5	6,5	17,5	42,5	45,5	65	74,5	9,5	20
K0122.2083	kovově stříbrná	2	M8	12	13,5	18,5	19	28,5	6,5	17,5	42,5	45,5	65	74,5	9,5	20
K0122.2086	chromováno do vysokého lesku	2	M8	12	13,5	18,5	19	28,5	6,5	17,5	42,5	45,5	65	74,5	9,5	20
K0122.3081	černá sametově matná	3	M8	14	16	21	22	37	10	24	54,5	58,5	80	91	11	22
K0122.3082	čistě oranžová RAL 2004	3	M8	14	16	21	22	37	10	24	54,5	58,5	80	91	11	22
K0122.30827	rubínově červená RAL 3003	3	M8	14	16	21	22	37	10	24	54,5	58,5	80	91	11	22
K0122.3083	kovově stříbrná	3	M8	14	16	21	22	37	10	24	54,5	58,5	80	91	11	22
K0122.3086	chromováno do vysokého lesku	3	M8	14	16	21	22	37	10	24	54,5	58,5	80	91	11	22
K0122.3101	černá sametově matná	3	M10	14	16	21	22	37	10	24	54,5	58,5	80	91	11	22
K0122.3102	čistě oranžová RAL 2004	3	M10	14	16	21	22	37	10	24	54,5	58,5	80	91	11	22
K0122.31027	rubínově červená RAL 3003	3	M10	14	16	21	22	37	10	24	54,5	58,5	80	91	11	22
K0122.3103	kovově stříbrná	3	M10	14	16	21	22	37	10	24	54,5	58,5	80	91	11	22
K0122.3106	chromováno do vysokého lesku	3	M10	14	16	21	22	37	10	24	54,5	58,5	80	91	11	22
K0122.4101	černá sametově matná	4	M10	17	19	27	27,5	43	10	27	63	67,5	95	109	13	24
K0122.4102	čistě oranžová RAL 2004	4	M10	17	19	27	27,5	43	10	27	63	67,5	95	109	13	24
K0122.41027	rubínově červená RAL 3003	4	M10	17	19	27	27,5	43	10	27	63	67,5	95	109	13	24
K0122.4103	kovově stříbrná	4	M10	17	19	27	27,5	43	10	27	63	67,5	95	109	13	24
K0122.4106	chromováno do vysokého lesku	4	M10	17	19	27	27,5	43	10	27	63	67,5	95	109	13	24
K0122.4121	černá sametově matná	4	M12	17	19	27	27,5	43	10	27	63	67,5	95	109	13	24
K0122.4122	čistě oranžová RAL 2004	4	M12	17	19	27	27,5	43	10	27	63	67,5	95	109	13	24
K0122.41227	rubínově červená RAL 3003	4	M12	17	19	27	27,5	43	10	27	63	67,5	95	109	13	24
K0122.4123	kovově stříbrná	4	M12	17	19	27	27,5	43	10	27	63	67,5	95	109	13	24
K0122.4126	chromováno do vysokého lesku	4	M12	17	19	27	27,5	43	10	27	63	67,5	95	109	13	24
K0122.5121	černá sametově matná	5	M12	23	23	31	32	49	12	31,5	73	77,5	110	126	15	26
K0122.5122	čistě oranžová RAL 2004	5	M12	23	23	31	32	49	12	31,5	73	77,5	110	126	15	26

Svěrací páky s vnitřním závitem

Přehled zboží

Objednací číslo	Barva základního tělesa	Velikost	X	T	D	D1	D2	H	H1	H2	H3	H4	A	A1	B	počet zubů
K0122.51227	rubínově červená RAL 3003	5	M12	23	23	31	32	49	12	31,5	73	77,5	110	126	15	26
K0122.5123	kovově stříbrná	5	M12	23	23	31	32	49	12	31,5	73	77,5	110	126	15	26
K0122.5126	chromováno do vysokého lesku	5	M12	23	23	31	32	49	12	31,5	73	77,5	110	126	15	26
K0122.5161	černá sametově matná	5	M16	23	23	31	32	49	12	31,5	73	77,5	110	126	15	26
K0122.5162	čistě oranžová RAL 2004	5	M16	23	23	31	32	49	12	31,5	73	77,5	110	126	15	26
K0122.51627	rubínově červená RAL 3003	5	M16	23	23	31	32	49	12	31,5	73	77,5	110	126	15	26
K0122.5163	kovově stříbrná	5	M16	23	23	31	32	49	12	31,5	73	77,5	110	126	15	26
K0122.5166	chromováno do vysokého lesku	5	M16	23	23	31	32	49	12	31,5	73	77,5	110	126	15	26