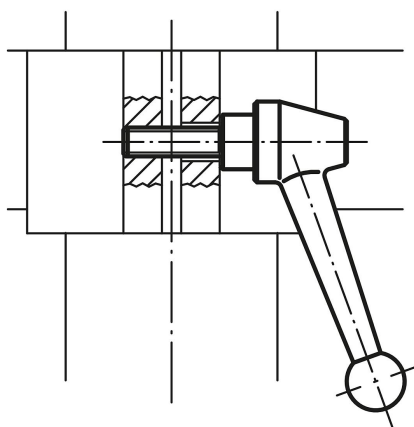
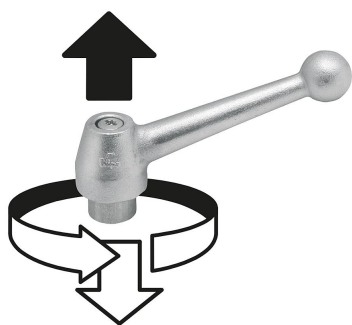


Svěrací páky nerezové s vnějším závitem

Popis zboží/obrázky produktu



uvolnění vytažením



Popis

Materiál:

Ovládací úchyt z nerezové oceli 1.4308.

Ostatní ocelové části z nerezové oceli 1.4305.

Provedení:

Ovládací úchyt nerezová, elektrolyticky leštěný.

Ocelové části lesklé.

Upozornění:

Při $L \geq 60$ mm činí délka závitu 60 mm.

Na vyžádání:

Další vnější závity, délky šroubů a nestandardní provedení.

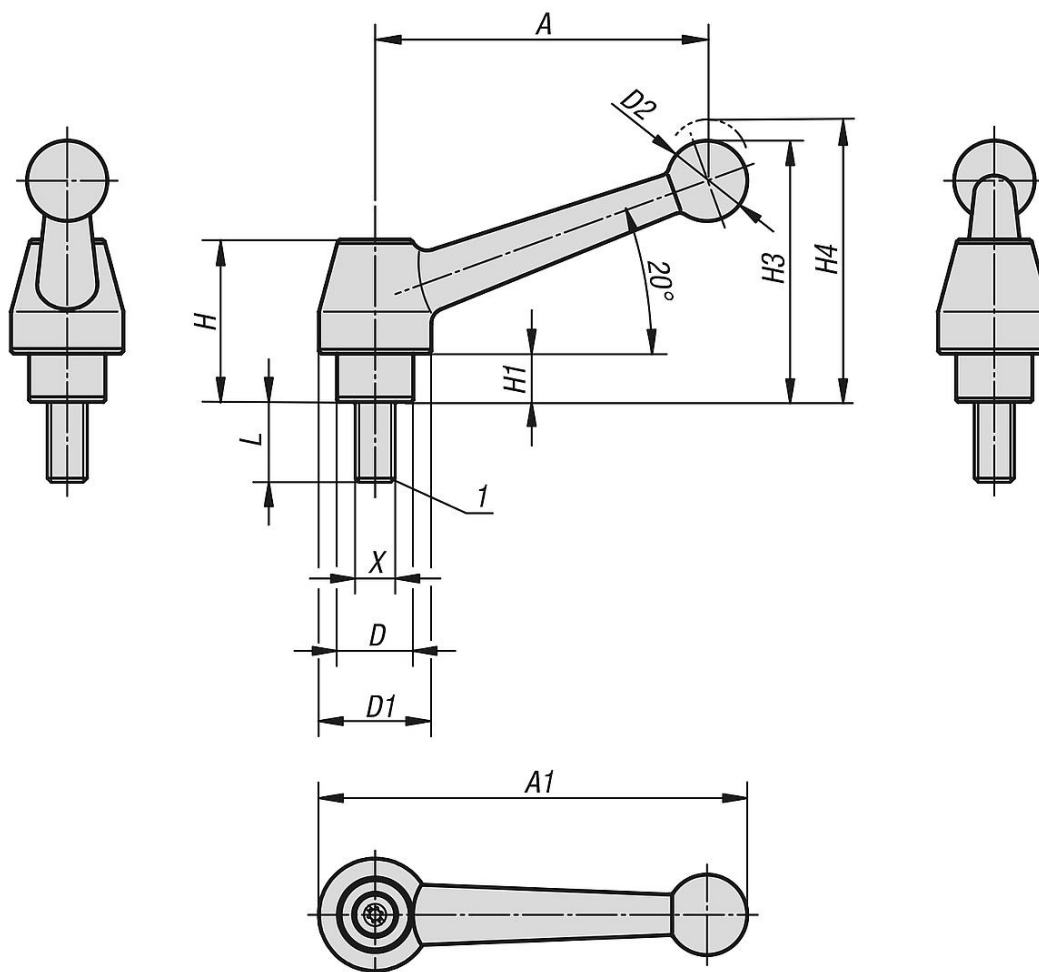
Rozměr "H1" je možné za příplatek dodat i v jiných délkách.

Odkaz na výkres:

1) Zaoblené ukončení závitu podle DIN 78

Svěrací páky nerezové s vnějším závitem

Výkresy



Přehled zboží

Svěrací páky nerezové s vnějším závitem

Objednací číslo	Materiál základní těleso	Velikost	X	D	D1	D2	H	H1	H3	H4	A	A1	Počet zubů	L
K0121.1110X25	nerezová ocel	1	M10	19	28	20	40,5	12	65	68,5	83	107	24	25
K0121.1110X30	nerezová ocel	1	M10	19	28	20	40,5	12	65	68,5	83	107	24	30
K0121.1110X40	nerezová ocel	1	M10	19	28	20	40,5	12	65	68,5	83	107	24	40
K0121.1110X50	nerezová ocel	1	M10	19	28	20	40,5	12	65	68,5	83	107	24	50
K0121.1110X60	nerezová ocel	1	M10	19	28	20	40,5	12	65	68,5	83	107	24	60
K0121.1112X25	nerezová ocel	1	M12	19	28	20	40,5	12	65	68,5	83	107	24	25
K0121.1112X30	nerezová ocel	1	M12	19	28	20	40,5	12	65	68,5	83	107	24	30
K0121.1112X40	nerezová ocel	1	M12	19	28	20	40,5	12	65	68,5	83	107	24	40
K0121.1112X50	nerezová ocel	1	M12	19	28	20	40,5	12	65	68,5	83	107	24	50
K0121.1112X60	nerezová ocel	1	M12	19	28	20	40,5	12	65	68,5	83	107	24	60

