

Svěrací páky ocelové s vnitřním závitem

Popis zboží/obrázky produktu



Popis

Materiál:

Ovládací úchyt z 1.0401.

Ostatní ocelové části, třídy pevnosti 5.8.

Provedení:

Ovládací úchyt stříbřitě šedý, tepaný smalt.

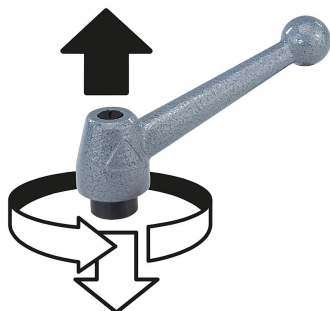
Ocelové části, bryňované.

Na vyžádání:

Další vnitřní závity a nestandardní provedení.

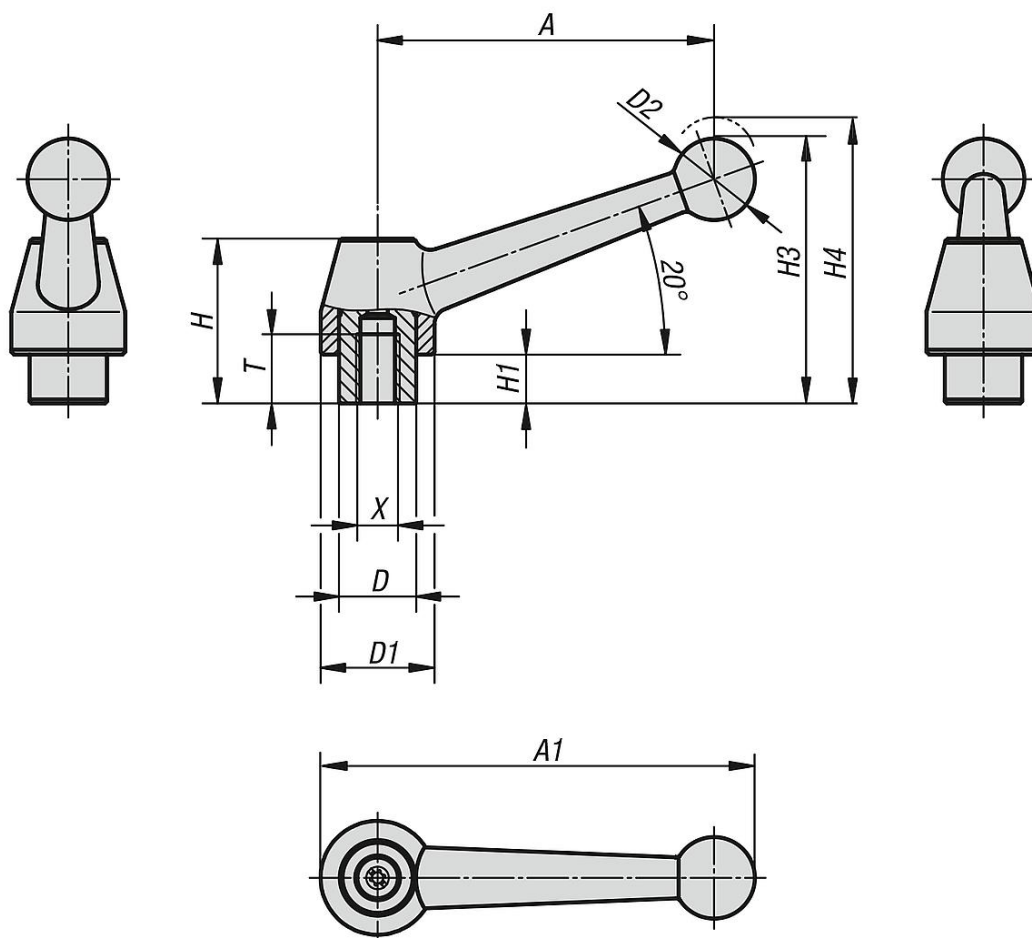
Rozměr "H1" je možné za příplatek dodat i v jiných délkách.

Uvolnění vytažením



Svěrací páky ocelové s vnitřním závitem

Výkresy



Přehled zboží

Svěrací páky ocelové s vnitřním závitem

| Objednací číslo | Materiál základní těleso | X | A | A1 | T | D | D1 | D2 | H | H1 | H3 | H4 | Počet zubů |
|-----------------|--------------------------|-----|-----|-----|----|----|----|----|------|----|------|------|------------|
| K0120.108 | ocel | M8 | 83 | 107 | 17 | 19 | 28 | 20 | 40,5 | 12 | 65 | 68,5 | 24 |
| K0120.110 | ocel | M10 | 83 | 107 | 17 | 19 | 28 | 20 | 40,5 | 12 | 65 | 68,5 | 24 |
| K0120.112 | ocel | M12 | 83 | 107 | 17 | 19 | 28 | 20 | 40,5 | 12 | 65 | 68,5 | 24 |
| K0120.212 | ocel | M12 | 108 | 138 | 23 | 23 | 35 | 25 | 51,5 | 12 | 79,5 | 84 | 26 |
| K0120.216 | ocel | M16 | 108 | 138 | 23 | 23 | 35 | 25 | 51,5 | 12 | 79,5 | 84 | 26 |
| K0120.316 | ocel | M16 | 132 | 168 | 27 | 30 | 43 | 30 | 60 | 12 | 93 | 97,5 | 36 |
| K0120.320 | ocel | M20 | 132 | 168 | 27 | 30 | 43 | 30 | 60 | 12 | 93 | 97,5 | 36 |