

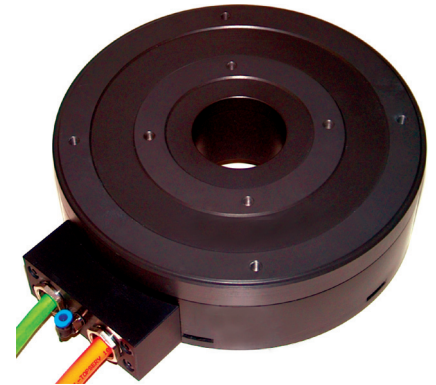
Direct driven rotary table RT3A 200

Handling, Assembly Technologies, Machining Technologies, Laser Processing, etc.
... but also for your application

- ✓ *high dynamics*
- ✓ *highest accuracy*
- ✓ *small height*

Rotary Table RT3A 200

Directly driven rotary table with iron-afflicted electronically commutated 3-phase synchronous motor with permanently magnetically excited secondary part. The rotary table housing and the turntable are made of aluminium.



Mechanical Specifications

■ Length	254 mm
■ Width	206 mm
■ Height	60 mm
■ Turntable	Ø199.5 mm
■ Transmitted light aperture	Ø50H7 [mm]
■ Centring fit rotary plate	Ø50H7 [mm]
■ Positioning accuracy	6" (with compensation)
■ Repeating accuracy	2"
■ Mass moment of inertia	ca. 0.02 kgm ²
■ Concentricity deviation	0.005 mm
■ Flatness	0.008 mm
■ Tumble	8"
■ Permissible loading axial	280 N
■ Permissible loading radial	200 N
■ Permissible overturning moment	12 Nm
■ Max. rotational speed	200 1/min
■ Weight	5.8 kg

Protection Class

■ Protection class	IP 40
■ Protection class with blocking air	IP 50

Measuring System

- KiT-R Numerik Jena
- 1 V_{ss} Differential voltage output (standard)
- Alternative voltage outputs on request

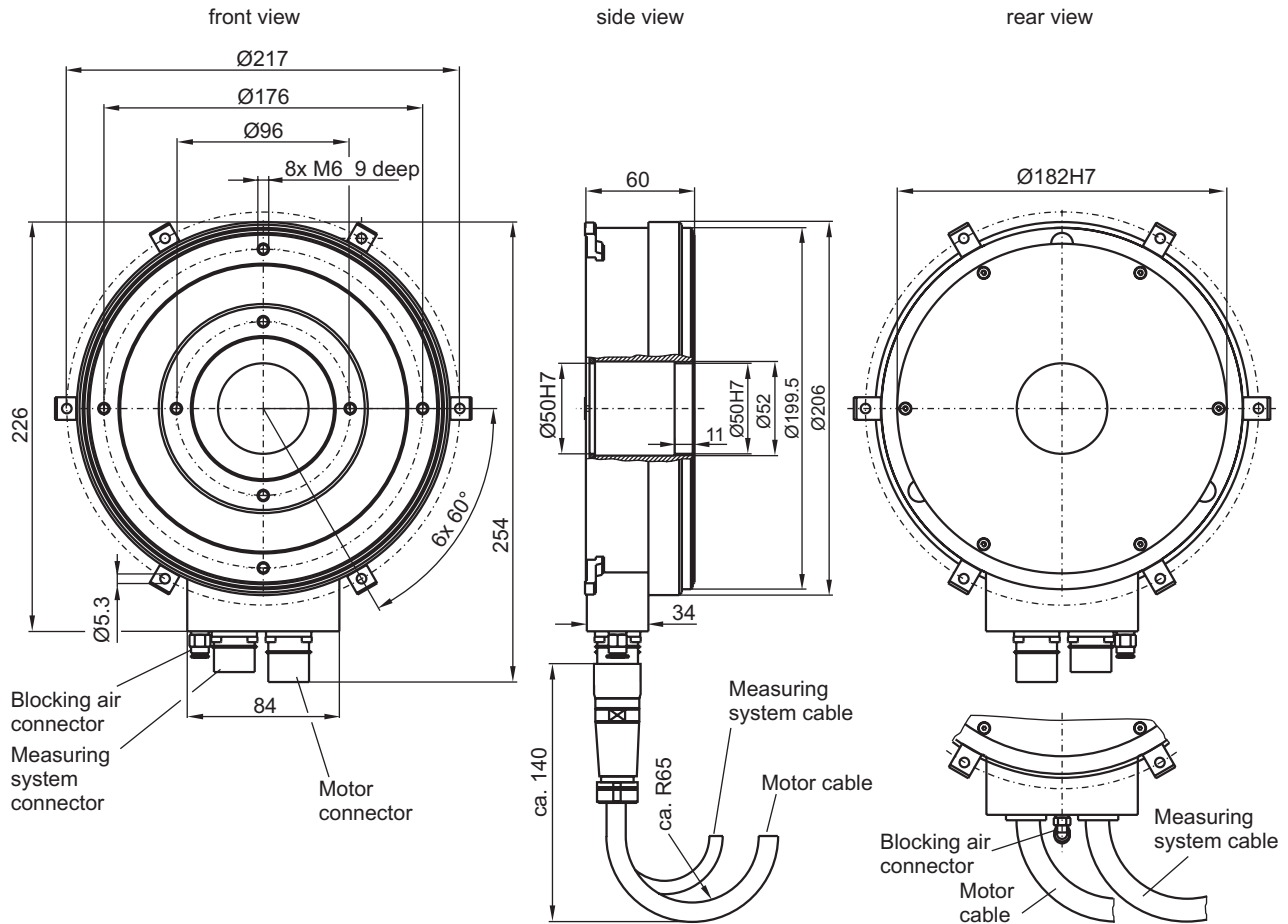
Measuring Circle

- 18000 Increments per rotation
- Integrated reference mark

Torque Motor

■ Peak torque (3 s)	16.9 Nm
■ Rated torque	7.6 Nm
■ Power loss with rated torque	116 W
■ Voltage constant (rad/sec)	0.945 V
■ Peak current (3 s)	3.55 A _{eff}
■ Rated current	1.6 A _{eff}
■ Inductance (Phase-Phase)	28 mH
■ Resistance (Phase-Phase)	30.3 Ohm
■ Number of pole pairs	8
■ Permissible winding temperature	110 °C
■ Max. intermediate circuit	600 V

Dimensions



Connectors

- Motor: connector 4+4 pins, femal connector, article no. 300001383
- Measuring system: connector 17 pins, femal connector, article no. 300003165
- Blocking air connector: quick connector PUN 6x1, air quality corresp. to DIN ISO 8573-1

Accessories

- Mounting kit, article no. 100007937 consist of:
 - 6 x clamp
 - 6 x hexagonal screw DIN 933
 - 6 x lock washer DIN 127

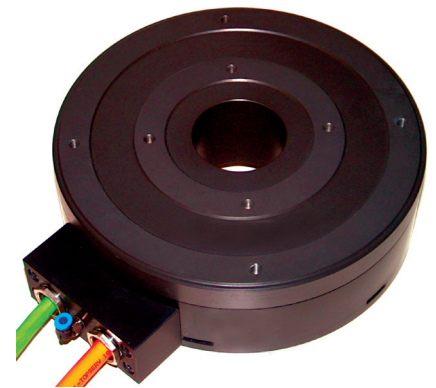
Options

- Cable junction and open cable tail

Direktangetriebener Rundtisch RT3A 200

Handling, Montagetechnik, Bearbeitungstechnik, Laserbearbeitung, etc.
 ... auch für Ihre Anwendungen

- ✓ *hohe Dynamik*
- ✓ *höchste Genauigkeit*
- ✓ *geringe Bauhöhe*



Rundtisch RT3A 200

Direkt angetriebener Rundtisch mit eisenbehaftetem elektronisch kommutiertem 3-Phasen-Synchronmotor mit permanent magnetisch erregtem Sekundärteil. Rundtischgehäuse und Drehteller aus Aluminium gefertigt.

Mechanische Spezifikationen

■ Länge	254 mm
■ Breite	206 mm
■ Höhe	60 mm
■ Drehteller	Ø199,5 mm
■ Durchlichtöffnung	Ø50H7 [mm]
■ Zentrierpassung Drehteller	Ø50H7 [mm]
■ Positioniergenauigkeit	6" (mit Kompensation)
■ Wiederholgenauigkeit	2"
■ Massenträgheitsmoment	ca. 0,02 kgm ²
■ Rundlaufabweichung	0,005 mm
■ Planheit	0,008 mm
■ Taumel	8"
■ Zul. Belastung axial	280 N
■ Zul. Belastung radial	200 N
■ Zul. Kippmoment	12 Nm
■ Maximale Drehzahl	200 1/min
■ Gewicht	5,8 kg

Schutzart

■ Schutzart	IP 40
■ Schutzart mit Sperrluft	IP 50

Messsystem

- KiT-R Numerik Jena
- 1 V_{ss} Differential-Spannungsausgang (Standard)
- Alternative Spannungsausgänge auf Anfrage

Messring

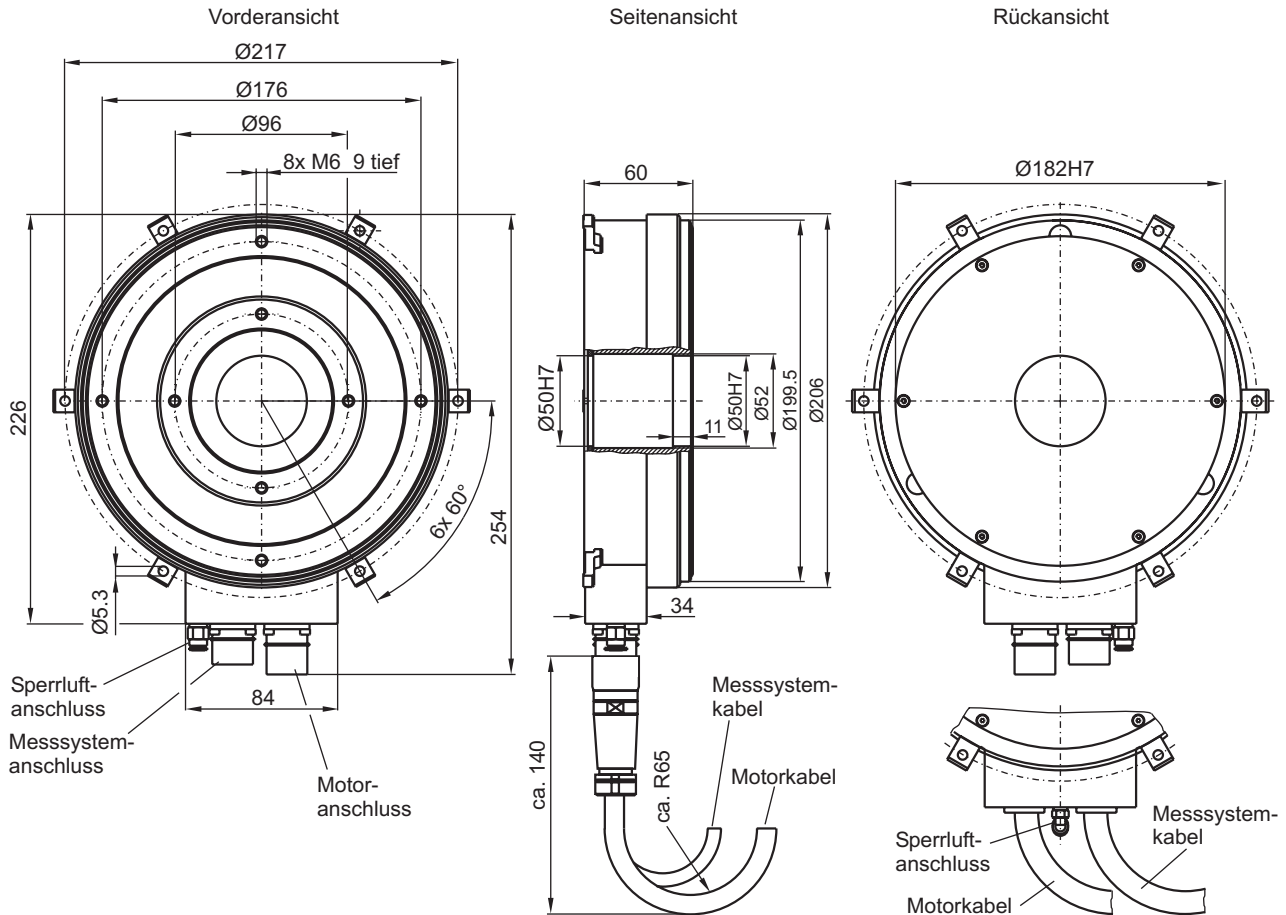
- 18000 Signalperioden pro Umdrehung
- Integrierte Referenzmarke

Torque-Motor

■ Spitzenmoment (3 s)	16,9 Nm
■ Nennmoment	7,6 Nm
■ Verlustleistung bei Nennmoment	116 W
■ Spannungskonstante (rad/sec)	0,945 V
■ Spitzenstrom (3 s)	3,55 A _{eff}
■ Nennstrom	1,6 A _{eff}
■ Induktivität (Phase-Phase)	28 mH
■ Widerstand (Phase-Phase)	30,3 Ohm
■ Polpaarzahl	8
■ Zul. Wicklungstemperatur	110 °C
■ Max. Zwischenkreisspannung	600 V

Änderungen vorbehalten 0738/D/0307/FB

Abmessungen



Anschlüsse für Elektrik und Pneumatik

- Motor:
Flanschstecker 4+4 polig
Gegenstecker, Artikel-Nr. 300001383
- Messsystem:
Flanschstecker 17 polig
Gegenstecker, Artikel-Nr. 300003165
- Sperrluftanschluss:
Schnellverschraubung PUN 6x1
Luftqualität nach DIN ISO 8573-1

Zubehör

- Montageset, Artikel-Nr. 100007937
bestehend aus: 6 x Spannpratze
6 x Sechskantschraube DIN 933
6 x Federring DIN 127

Optionen

- Kabelanschluss und offene Kabelenden