

ZUBEHÖR
ACCESSORIES
ACCESSOIRES



■ 6.02



■ 6.04



■ 6.05



■ 6.06

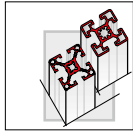


■ 6.07



■ 6.08





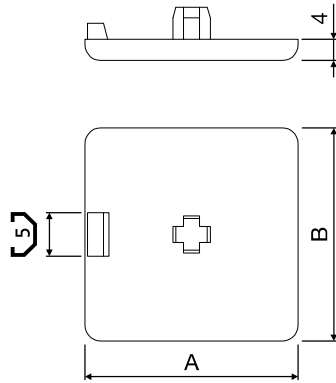
ABDECKKAPPEN KUNSTSTOFF

CAPS PLASTIC

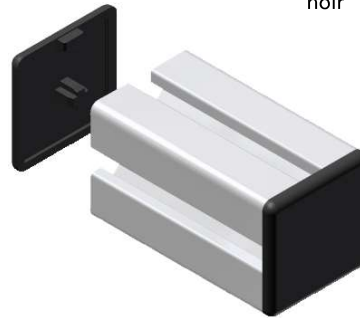
CACHES PLASTIQUE



Typ A



PA 6 schwarz
black
noir



A x B

16 x 40	05.01740.00
16 x 80	05.01741.00
16 x 120	05.01748.00
16 x 160	05.01747.00



A x B

10 x 20	05.02270.00
20 x 20	05.01742.00
20 x 40	05.01743.00
40 x 40	05.01744.00



30 x 30	05.01183.00
30 x 60	05.01587.00
30 x 30-R	05.01773.00



30 x 30	05.02125.00
30 x 60	2x 30x30



40 x 40	05.01175.00
40 x 80	05.01176.00
40 x 120	05.01786.00
40 x 160	05.01188.00
80 x 80	05.01177.00

80 x 120	05.01787.00
80 x 160	05.01785.00
40 x 40-R	05.01728.00
40 x 40-45°	05.01745.00



40R80-30°	05.01724.00
40R80-45°	05.01725.00
40R80-60°	05.01726.00
40R80-90°	05.01727.00



40 x 40	05.01311.00
40 x 80	05.01312.00

Technische Änderungen vorbehalten

ABDECKKAPPEN KUNSTSTOFF

CAPS PLASTIC

CACHES PLASTIQUE



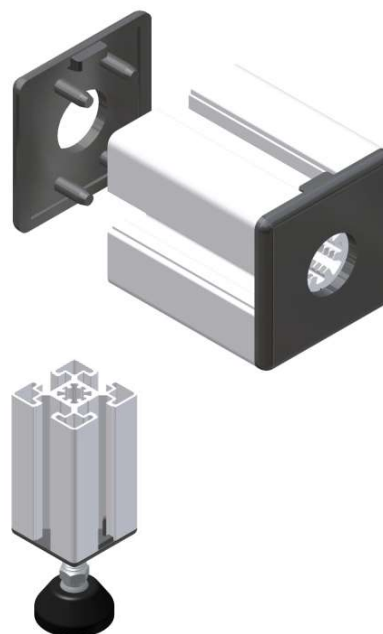
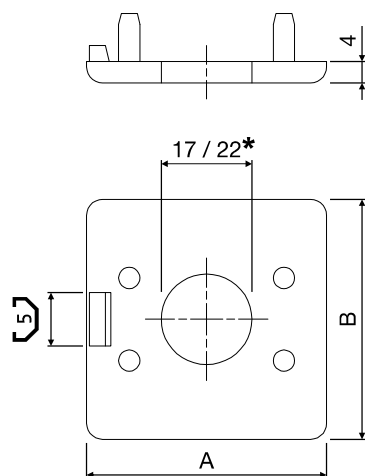
45 x 45	05.01178.00
45 x 60	05.01179.00
45 x 90	05.01180.00
45 x 180	05.02371.00
60 x 60	05.01181.00

60 x 90	05.01738.00
90 x 90	05.01182.00
90 x 90S	05.01739.00
45 x 45-R	05.01774.00



50 x 50	05.01720.00
50 x 100	05.01721.00
100x100	2x 50x100

Typ B



PA 6
schwarz
black
noir

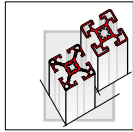


A x B	
45 x 45	05.01184.00
45 x 60	05.01185.00
60 x 60	05.01345.00

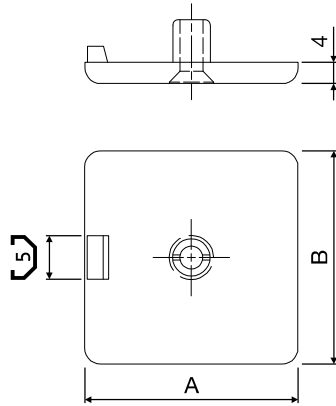


A x B	
50 x 50	05.01723.00

Technische Änderungen vorbehalten



ABDECKKAPPEN EINSCHLAGSCHRAUBE
CAPS WITH IMPACT SCREWS
CACHES AVEC A VIS



M4 x 16

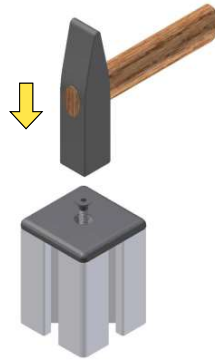


PA 6
 schwarz
 black
 noir

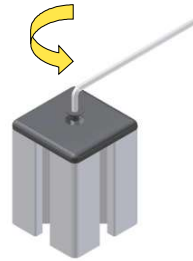
1. ... platzieren
 position
 positionner



2. ... einschlagen
 knock in
 enfoncer



3. ... lösen
 undo
 dévisser



30

8E



A x B

30 x 30 **05.01775.00**

30 x 60 **05.01779.00**

40

8



A x B

40 x 40 **05.01776.00**

40 x 80 **05.01777.00**

80 x 80 **05.01778.00**

45

10

45 x 45 **05.01788.00**

45 x 60 **05.01789.00**

45 x 90 **05.01790.00**

60 x 60 **05.01791.00**

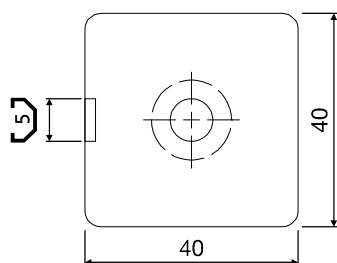
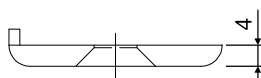
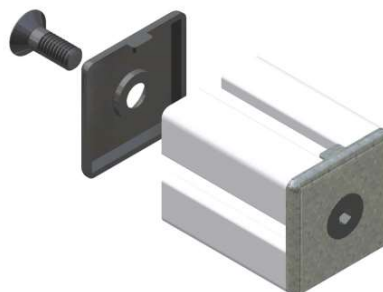
90 x 90 **05.01792.00**



Technische Änderungen vorbehalten



ABDECKKAPPEN ZINKDRUCKGUSS
CAPS DIECAST ZINC
CACHES ZINC MOULE SOUS PRESSION



SF 7.1 x 16



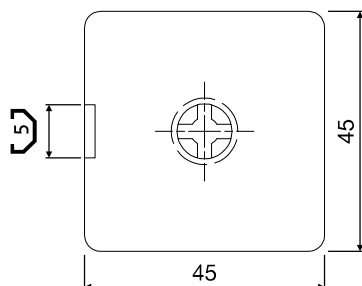
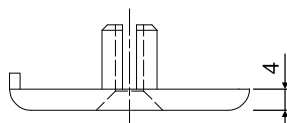
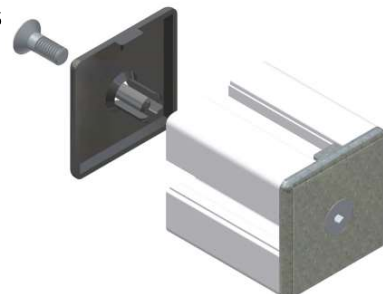
* **A** GD-Zn natur natural finish naturel  +  1x **05.01734.05**



* **B** GD-Zn schwarz black noir  +  1x **05.01735.05**



* Nicht geeignet für Profil: 40x40 EL 1.4
 Not suitable for profile:
 Ne convient pas pour le profilé :



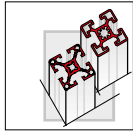
M6 x 16



* **A** GD-Zn natur natural finish naturel  +  1x **05.01736.05**

* **B** GD-Zn schwarz black noir  +  1x **05.01737.05**

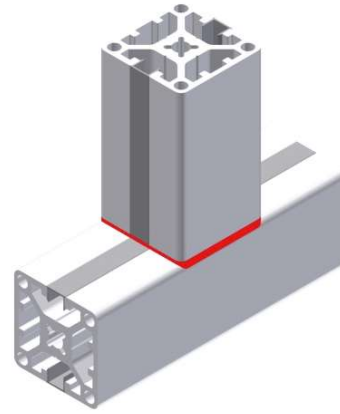
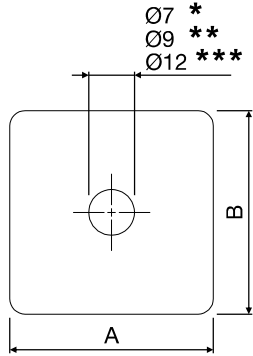
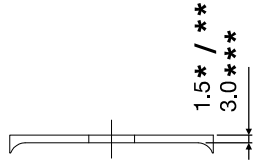
Technische Änderungen vorbehalten



RADIUSAUSGLEICH

RADIAL COMPENSATION

JOINT DE CONNEXION

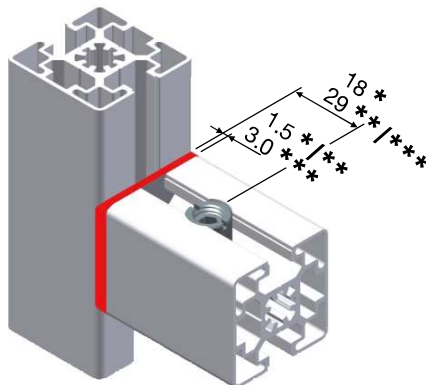


PA 6
lichtgrau
light grey
gris clair

30 **8E** * 30 x 30 **05.01690.00**

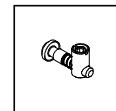
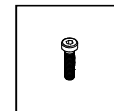
40 **8** ** 40 x 40 **05.01691.00**

45 **10** *** 45 x 45 **05.01719.00**



Maße bei der Profilbearbeitung berücksichtigen
Take dimensions into account for profile processing
Cotes à prendre en compte pour l'usage du profilé
►■ 3.02 / ►■ 3.16

30 **40** **45**



Technische Änderungen vorbehalten