

Hinges

plastic, lift-off, left



Material:

Fibreglass reinforced thermoplastic.
Hinge pin stainless steel.

Version:

Hinge black. Pin bright.

Sample order:

nIm 27850-1301825

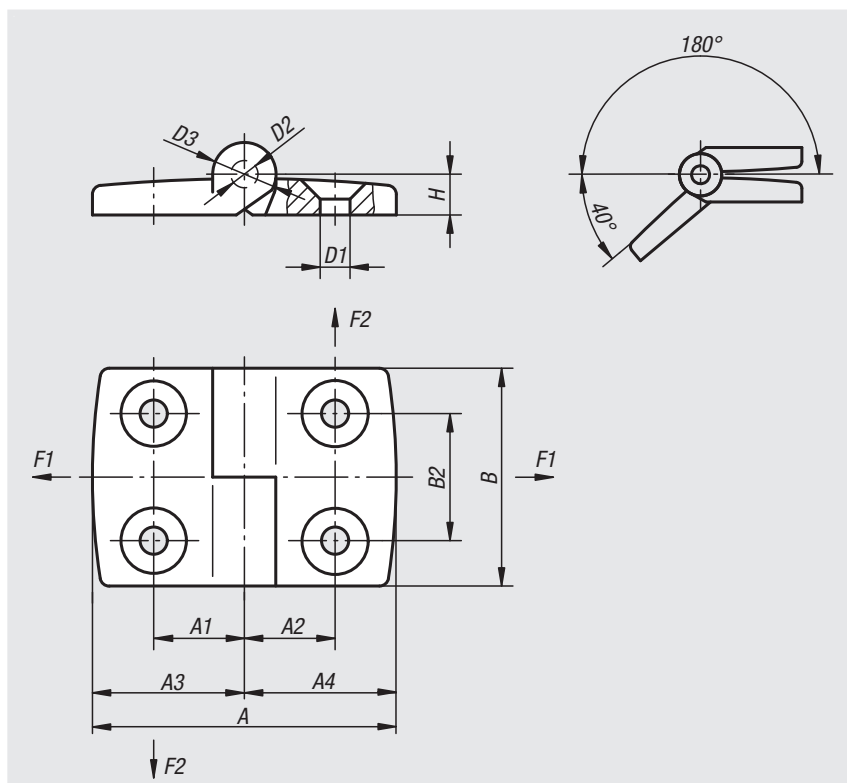
Note:

All hinges can be supplied on request with guide tabs for the slots of aluminium profiles (slots 6, 8 and 10). They facilitate assembly, secure the hinge against rotation and make it harder wearing.

The loading values given for the hinges are non-binding reference values without consideration of safety factors and exclude any liability. The values given are for information purposes only and do not constitute a legally binding assurance of properties.

The load values have been determined under laboratory conditions. Each user must determine individually whether the hinge is suitable for the respective application.

Different materials onto which the hinges are installed and the type of mounting, weather conditions and wear can influence the determined values.



Order No.	A	A1	A2	A3	A4	B	B2	D1	D2	D3	H	F1 max. kN	F2 max. kN
27850-1251515	52	15	15	26	26	48	28	6,6	6	14	9	0,625	0,425
27850-1251518	55,5	15	17,5	26	29,5	48	28	6,6	6	14	9	0,7	0,5
27850-1251520	61,5	15	20	26	35,5	48	28	6,6	6	14	9	0,7	0,4
27850-1251523	64,5	15	22,5	26	38,5	48	28	6,6	6	14	9	0,8	0,35
27850-1251525	69,5	15	25	26	43,5	48	28	6,6	6	14	9	0,8	0,325
27850-1251528	74,5	15	27,5	26	48,5	48	28	6,6	6	14	9	0,8	0,32
27850-1251533	83,5	15	32,5	26	57,5	48	28	6,6	6	14	9	0,8	0,24
27850-1301815	55,5	17,5	15	29,5	26	48	28	6,6	6	14	9	0,75	0,45
27850-1301818	59	17,5	17,5	29,5	29,5	48	28	6,6	6	14	9	0,75	0,5
27850-1301820	65	17,5	20	29,5	35,5	48	28	6,6	6	14	9	0,75	0,4
27850-1301823	68	17,5	22,5	29,5	38,5	48	28	6,6	6	14	9	0,8	0,35
27850-1301825	73	17,5	25	29,5	43,5	48	28	6,6	6	14	9	0,8	0,35
27850-1301828	78	17,5	27,5	29,5	48,5	48	28	6,6	6	14	9	0,8	0,35
27850-1301833	87	17,5	32,5	29,5	57,5	48	28	6,6	6	14	9	0,8	0,24
27850-1352015	61,5	20	15	35,5	26	48	28	6,6	6	14	9	0,75	0,4
27850-1352018	65	20	17,5	35,5	29,5	48	28	6,6	6	14	9	0,75	0,5
27850-1352020	71	20	20	35,5	35,5	48	28	6,6	6	14	9	0,75	0,4
27850-1352023	74	20	22,5	35,5	38,5	48	28	6,6	6	14	9	0,8	0,35
27850-1352025	79	20	25	35,5	43,5	48	28	6,6	6	14	9	0,8	0,35
27850-1352028	84	20	27,5	35,5	48,5	48	28	6,6	6	14	9	0,9	0,35
27850-1352033	93	20	32,5	35,5	57,5	48	28	6,6	6	14	9	0,8	0,24

Order No.	A	A1	A2	A3	A4	B	B2	D1	D2	D3	H	F1 max. kN	F2 max. kN
27850-1402315	64,5	22,5	15	38,5	26	48	28	6,6	6	14	9	0,65	0,425
27850-1402318	68	22,5	17,5	38,5	29,5	48	28	6,6	6	14	9	0,75	0,5
27850-1402320	74	22,5	20	38,5	35,5	48	28	6,6	6	14	9	0,75	0,4
27850-1402323	77	22,5	22,5	38,5	38,5	48	28	6,6	6	14	9	0,8	0,4
27850-1402328	87	22,5	27,5	38,5	48,5	48	28	6,6	6	14	9	0,8	0,35
27850-1402333	96	22,5	32,5	38,5	57,5	48	28	6,6	6	14	9	0,8	0,24
27850-1452515	69,5	25	15	43,5	26	48	28	6,6	6	14	9	0,65	0,425
27850-1452518	73	25	17,5	43,5	29,5	48	28	6,6	6	14	9	0,75	0,5
27850-1452520	79	25	20	43,5	35,5	48	28	6,6	6	14	9	0,7	0,4
27850-1452523	82	25	22,5	43,5	38,5	48	28	6,6	6	14	9	0,8	0,35
27850-1452525	87	25	25	43,5	43,5	48	28	6,6	6	14	9	0,8	0,325
27850-1452528	92	25	27,5	43,5	48,5	48	28	6,6	6	14	9	0,8	0,32
27850-1452533	101	25	32,5	43,5	57,5	48	28	6,6	6	14	9	0,8	0,24
27850-1502815	74,5	27,5	15	48,5	26	48	28	6,6	6	14	9	0,65	0,425
27850-1502818	78	27,5	17,5	48,5	29,5	48	28	6,6	6	14	9	0,75	0,5
27850-1502820	84	27,5	20	48,5	35,5	48	28	6,6	6	14	9	0,7	0,4
27850-1502823	87	27,5	22,5	48,5	38,5	48	28	6,6	6	14	9	0,8	0,35
27850-1502825	92	27,5	25	48,5	43,5	48	28	6,6	6	14	9	0,8	0,325
27850-1502828	97	27,5	27,5	48,5	48,5	48	28	6,6	6	14	9	0,8	0,32
27850-1502833	106	27,5	32,5	48,5	57,5	48	28	6,6	6	14	9	0,8	0,24
27850-1603315	83,5	32,5	15	57,5	26	48	28	6,6	6	14	9	0,65	0,425
27850-1603318	87	32,5	17,5	57,5	29,5	48	28	6,6	6	14	9	0,75	0,5
27850-1603320	93	32,5	20	57,5	35,5	48	28	6,6	6	14	9	0,7	0,4
27850-1603323	96	32,5	22,5	57,5	38,5	48	28	6,6	6	14	9	0,8	0,35
27850-1603325	101	32,5	25	57,5	43,5	48	28	6,6	6	14	9	0,8	0,325
27850-1603328	106	32,5	27,5	57,5	48,5	48	28	6,6	6	14	9	0,9	0,32
27850-1603333	115	32,5	32,5	57,5	57,5	48	28	6,6	6	14	9	0,9	0,24

Hinges

plastic, lift-off, right



Material:

Fibreglass reinforced thermoplastic.
Hinge pin stainless steel.

Version:

Hinge black. Pin bright.

Sample order:

nIm 27850-2251523

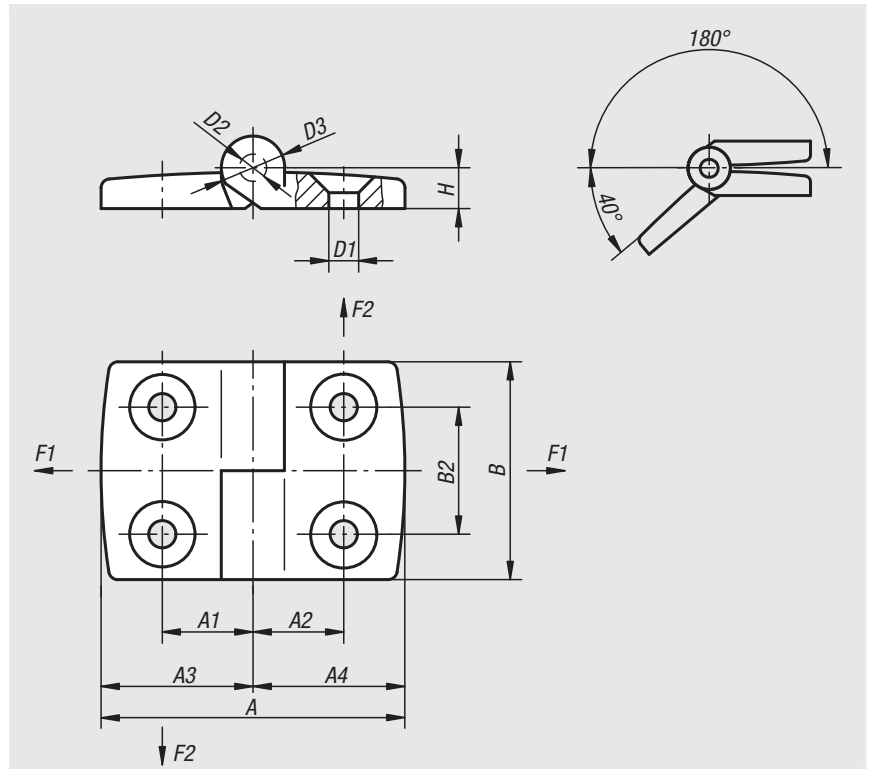
Note:

All hinges can be supplied on request with guide tabs for the slots of aluminium profiles (slots 6, 8 and 10). They facilitate assembly, secure the hinge against rotation and make it harder wearing.

The loading values given for the hinges are non-binding reference values without consideration of safety factors and exclude any liability. The values given are for information purposes only and do not constitute a legally binding assurance of properties.

The load values have been determined under laboratory conditions. Each user must determine individually whether the hinge is suitable for the respective application.

Different materials onto which the hinges are installed and the type of mounting, weather conditions and wear can influence the determined values.



Order No.	A	A1	A2	A3	A4	B	B2	D1	D2	D3	H	F1 max. kN	F2 max. kN
27850-2251515	52	15	15	26	26	48	28	6,6	6	14	9	0,625	0,425
27850-2251518	55,5	15	17,5	26	29,5	48	28	6,6	6	14	9	0,7	0,5
27850-2251520	61,5	15	20	26	35,5	48	28	6,6	6	14	9	0,7	0,4
27850-2251523	64,5	15	22,5	26	38,5	48	28	6,6	6	14	9	0,8	0,35
27850-2251525	69,5	15	25	26	43,5	48	28	6,6	6	14	9	0,8	0,325
27850-2251528	74,5	15	27,5	26	48,5	48	28	6,6	6	14	9	0,8	0,32
27850-2251533	83,5	15	32,5	26	57,5	48	28	6,6	6	14	9	0,8	0,24
27850-2301815	55,5	17,5	15	29,5	26	48	28	6,6	6	14	9	0,75	0,45
27850-2301818	59	17,5	17,5	29,5	29,5	48	28	6,6	6	14	9	0,75	0,5
27850-2301820	65	17,5	20	29,5	35,5	48	28	6,6	6	14	9	0,7	0,4
27850-2301823	68	17,5	22,5	29,5	38,5	48	28	6,6	6	14	9	0,8	0,35
27850-2301825	73	17,5	25	29,5	43,5	48	28	6,6	6	14	9	0,8	0,35
27850-2301828	78	17,5	27,5	29,5	48,5	48	28	6,6	6	14	9	0,8	0,35
27850-2301833	87	17,5	32,5	29,5	57,5	48	28	6,6	6	14	9	0,8	0,24
27850-2352015	61,5	20	15	35,5	26	48	28	6,6	6	14	9	0,7	0,4
27850-2352018	65	20	17,5	35,5	29,5	48	28	6,6	6	14	9	0,75	0,5
27850-2352020	71	20	20	35,5	35,5	48	28	6,6	6	14	9	0,75	0,4
27850-2352023	74	20	22,5	35,5	38,5	48	28	6,6	6	14	9	0,8	0,35
27850-2352025	79	20	25	35,5	43,5	48	28	6,6	6	14	9	0,8	0,35
27850-2352028	84	20	27,5	35,5	48,5	48	28	6,6	6	14	9	0,8	0,35
27850-2352033	93	20	32,5	35,5	57,5	48	28	6,6	6	14	9	0,8	0,24
27850-2402315	64,5	22,5	15	38,5	26	48	28	6,6	6	14	9	0,65	0,425
27850-2402318	68	22,5	17,5	38,5	29,5	48	28	6,6	6	14	9	0,75	0,5
27850-2402320	74	22,5	20	38,5	35,5	48	28	6,6	6	14	9	0,75	0,4
27850-2402323	77	22,5	22,5	38,5	38,5	48	28	6,6	6	14	9	0,8	0,35

Order No.	A	A1	A2	A3	A4	B	B2	D1	D2	D3	H	F1 max. kN	F2 max. kN
27850-2402325	82	22,5	25	38,5	43,5	48	28	6,6	6	14	9	0,8	0,35
27850-2402328	87	22,5	27,5	38,5	48,5	48	28	6,6	6	14	9	0,8	0,35
27850-2402333	96	22,5	32,5	38,5	57,5	48	28	6,6	6	14	9	0,8	0,24
27850-2452515	69,5	25	15	43,5	26	48	28	6,6	6	14	9	0,65	0,425
27850-2452518	73	25	17,5	43,5	29,5	48	28	6,6	6	14	9	0,75	0,5
27850-2452520	79	25	20	43,5	35,5	48	28	6,6	6	14	9	0,7	0,4
27850-2452523	82	25	22,5	43,5	38,5	48	28	6,6	6	14	9	0,8	0,35
27850-2452525	87	25	25	43,5	43,5	48	28	6,6	6	14	9	0,8	0,325
27850-2452528	92	25	27,5	43,5	48,5	48	28	6,6	6	14	9	0,8	0,32
27850-2452533	101	25	32,5	43,5	57,5	48	28	6,6	6	14	9	0,8	0,24
27850-2502815	74,5	27,5	15	48,5	26	48	28	6,6	6	14	9	0,65	0,425
27850-2502818	78	27,5	17,5	48,5	29,5	48	28	6,6	6	14	9	0,75	0,5
27850-2502820	84	27,5	20	48,5	35,5	48	28	6,6	6	14	9	0,7	0,4
27850-2502823	87	27,5	22,5	48,5	38,5	48	28	6,6	6	14	9	0,8	0,35
27850-2502825	92	27,5	25	48,5	43,5	48	28	6,6	6	14	9	0,8	0,325
27850-2502828	97	27,5	27,5	48,5	48,5	48	28	6,6	6	14	9	0,8	0,32
27850-2502833	106	27,5	32,5	48,5	57,5	48	28	6,6	6	14	9	0,8	0,24
27850-2603318	87	32,5	17,5	57,5	29,5	48	28	6,6	6	14	9	0,75	0,5
27850-2603320	93	32,5	20	57,5	35,5	48	28	6,6	6	14	9	0,7	0,4
27850-2603323	96	32,5	22,5	57,5	38,5	48	28	6,6	6	14	9	0,8	0,35
27850-2603325	101	32,5	25	57,5	43,5	48	28	6,6	6	14	9	0,8	0,325
27850-2603328	106	32,5	27,5	57,5	48,5	48	28	6,6	6	14	9	0,9	0,32
27850-2603333	115	32,5	32,5	57,5	57,5	48	28	6,6	6	14	9	0,9	0,24